

# DT08

## Kædedumpere



**WACKER  
NEUSON**  
*all it takes!*



### Udlejningsflådernes prof

Wacker Neuson's bånddumper DT08 kan manøvreres med centimeter-præcision på enhver overflade takket være den kompakte størrelse og præcise styring. 800 kg nyttelast og bredde på kun 79 cm gør DT08 det ideelle supplement til alle udlejningsflåder.

- Den hydrostatiske transmission giver nem og komfortabel betjening; kraftfulde motorer (benzin eller diesel).
- Det robuste larvebånds-design garanterer lang levetid med lav slitage.
- Optimalt forhold mellem lav egenvægt og maksimal nyttelast.
- Ultra-kompakte dimensioner (79 cm), ideel til arbejde under trange pladsforhold og til passage gennem standarddøre. Stor frihøjde.
- Gummilarvebåndet og den optimale vægtfordeling reducerer jordtrykket og forebygger skader på sarte overflader. Det specialkonstruerede kølesystem giver

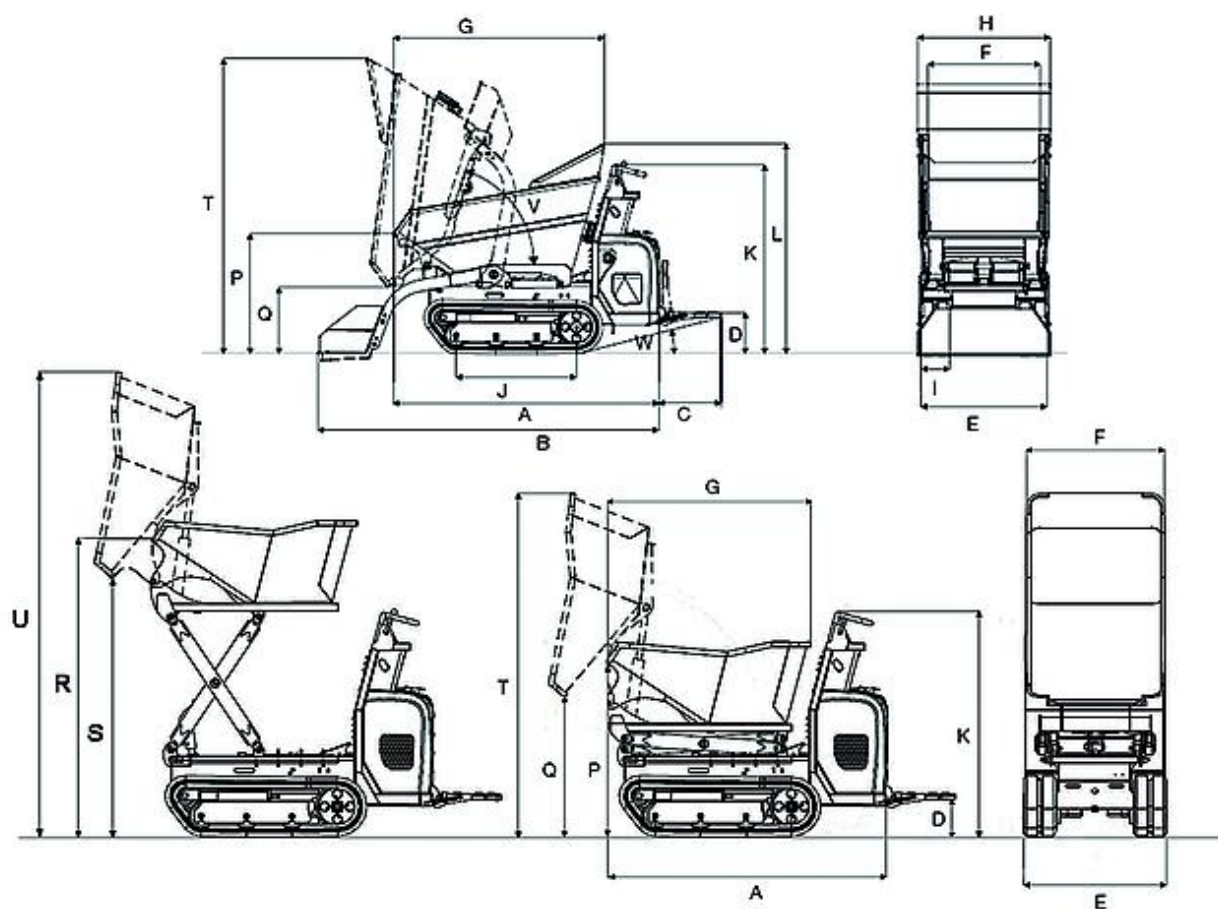
sikker drift ved høje temperaturer.

## DT08 Tekniske specifikationer

	front-tip lad	høj-tip lad
<b>Driftsdata</b>		
Transportvægt Benzin kg	520	580
Transportvægt mit SLE kg	590	
Transportvægt Diesel kg	560	625
Transportvægt mit SLE kg	630	
Nyttelast maks. kg	800	500
Ladkapacitet strøget l	334	240
Ladkapacitet med top* l	387	280
L x B x H * mm	1.660 x 790 x 1.203	1.545 x 790 x 1.240
<b>Maskine / motor</b>		
Motorens ydeevne Benzin kW	6,7	6,7
Motorens ydeevne Diesel kW	6,8	6,8
ved o/min. omdr./min.	3.600	3.600
Kørehastighed maks. km/t	4	4
Stigningsevne %	36	36

\* Model med front-tip lad

# DT08 Mål



		front-tip lad	høj-tip lad
A	Længde (uden trinbræt)	1.660 mm	1.545 mm
B	Længde med selvlæsseudstyr (uden trinbræt)	2.132 mm	
C	Længde for trinbræt	388 mm	387 mm
D	Højde over trinbræt	235 mm	234 mm
E	Bredde Undervogn	790 mm	790 mm
F	Ladbredde	830 mm	764 mm
G	Ladlængde	1.320 mm	1.134 mm
H	Bredde med selvlæsseudstyr	830 mm	
I	Kædebredde Larvebånd	180 mm	180 mm
J	Længde Larvebånd	753 mm	753 mm
K	Højde over kontrolpanelet	1.240 mm	1.240 mm
L	Højde over håndbeskyttelsen	1.313 mm	
P	Højde fra ladets forkant	750 mm	964 mm
Q	Tiphøjde	420 mm	757 mm
R	Højde fra ladets forkant i løftet position		1.646 mm
S	Tiphøjde fra høj-tip lad i løftet position		1.426 mm
T	Højde Maks. lad hævet	1.845 mm	1.898 mm
U	Højde Maks., høj-tip lad hævet		2.570 mm

V	Tippevinkel Lad-aflysning	72 °	82 °
W	Returrullevinkel Trinbræt-tilbagetrækning	14 °	13 °
Y	Frihøjde	110 mm	110 mm

Bemærk venligst, at det kan variere fra land til land, hvilke produkter der er tilgængelige. Det er muligt at oplysninger / produkterne ikke er tilgængelige i dit hjemland. Man kan finde mere detaljerede oplysninger om motorkraft i instruktionsbogen, den oplyste effekt kan variere pga. arbejdsforholdene. Med forbehold for ændringer og fejl. Gælder også for illustrationer.  
Copyright © 2019 Wacker Neuson SE.