



Nothing but **HEAVY DUTY.**[®]



L4 SL550

Original instructions

Originalbetriebsanleitung

Notice originale

Istruzioni originali

Manual original

Oorspronkelijke gebruiksaanwijzing

Original brugsanvisning

Original bruksanvisning

Bruksanvisning i original

Alkuperäiset ohjeet

Πρωτότυπο οδηγιών χρήσης

Orijinal işletme talimatı

Původním návodem k používání

Pôvodný návod na použitie

Instrukcja oryginalną

Eredeti használati utasítás

Izvirna navodila

Originalne pogonske upute

Instrukcijām oriģinālvalodā

Originalni instrukcija

Algupärane kasutusjuhend

Оригинальное руководство по эксплуатации

Оригинално ръководство за експлоатация

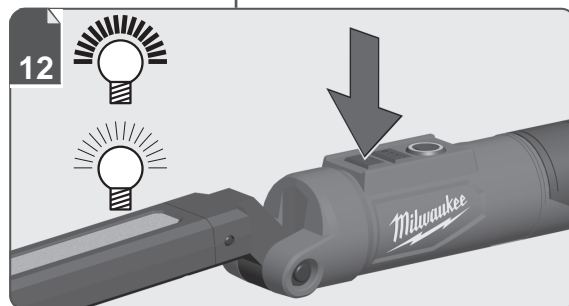
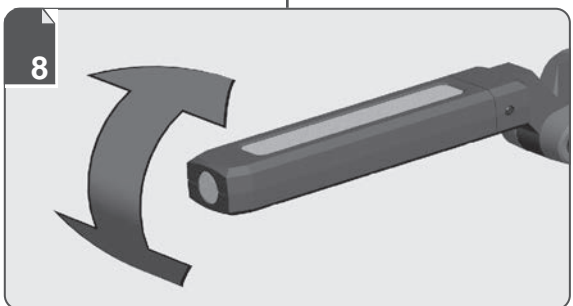
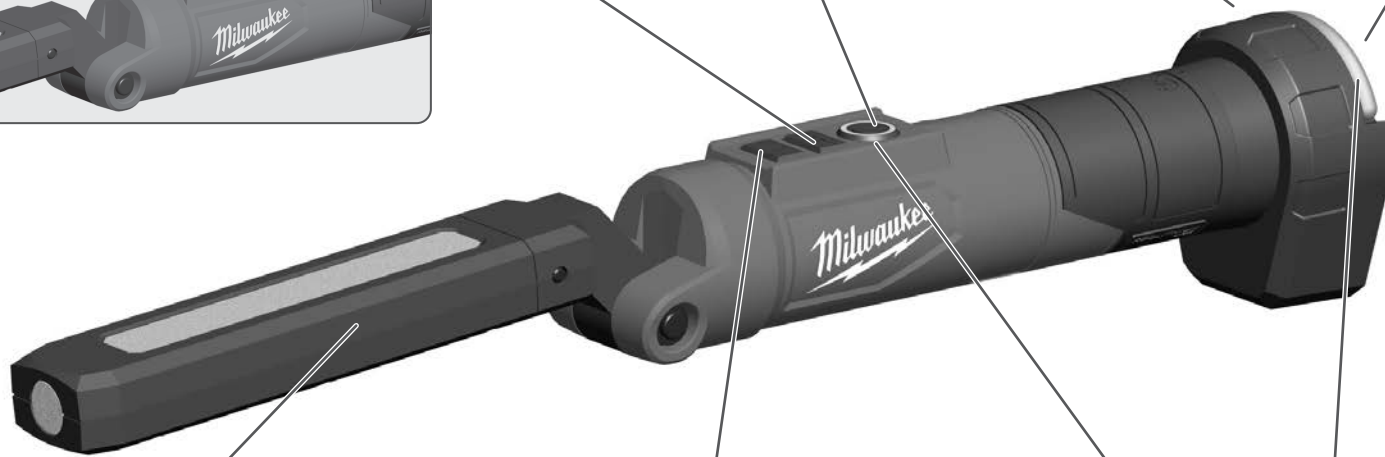
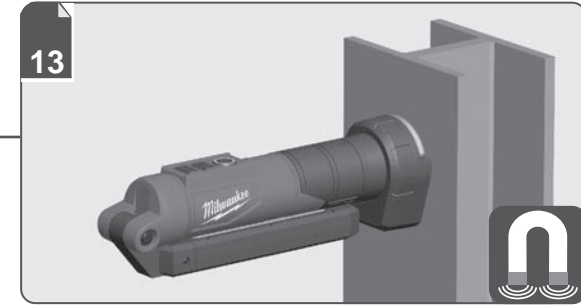
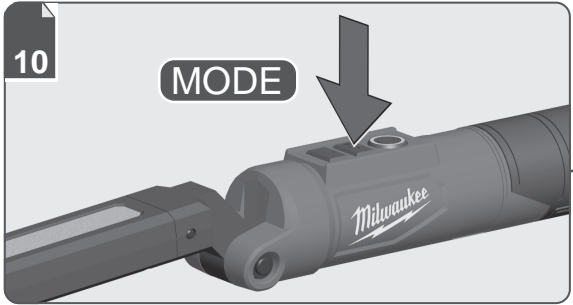
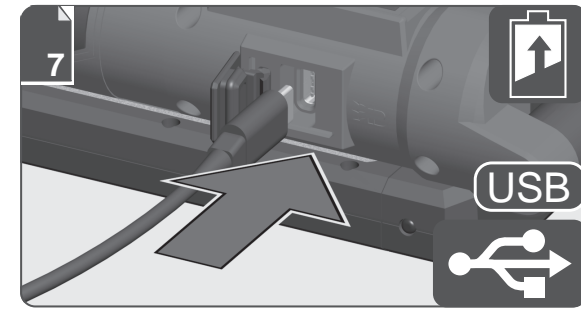
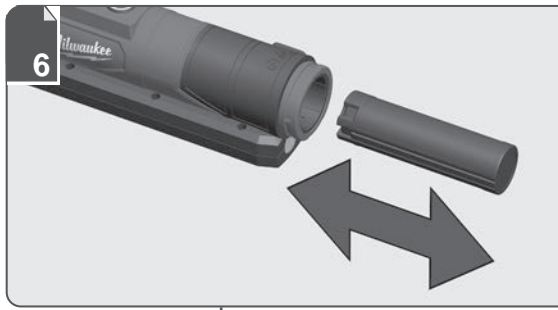
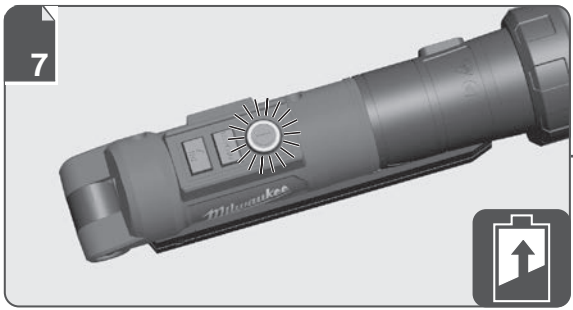
Instrucțiuni de folosire originale

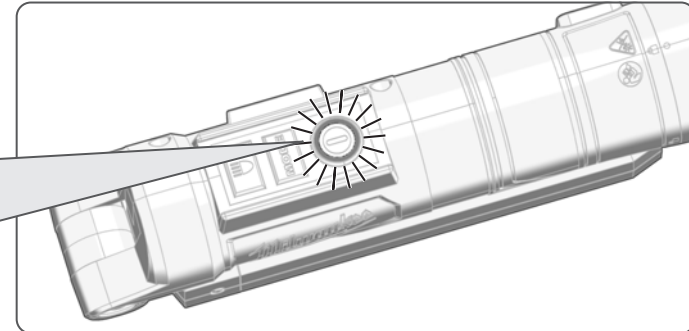
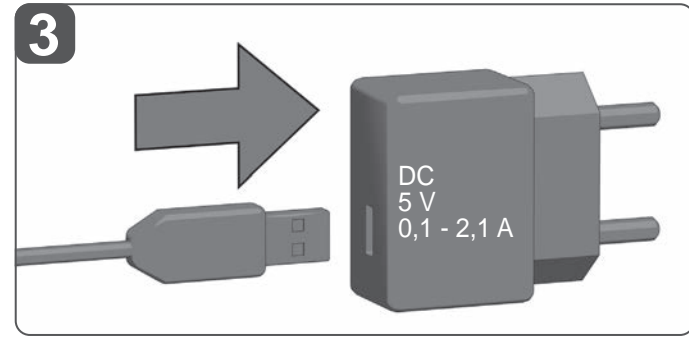
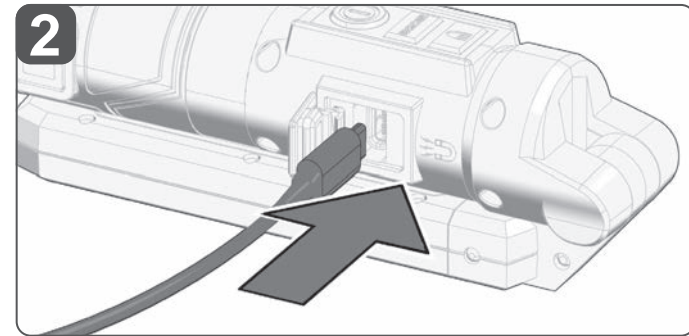
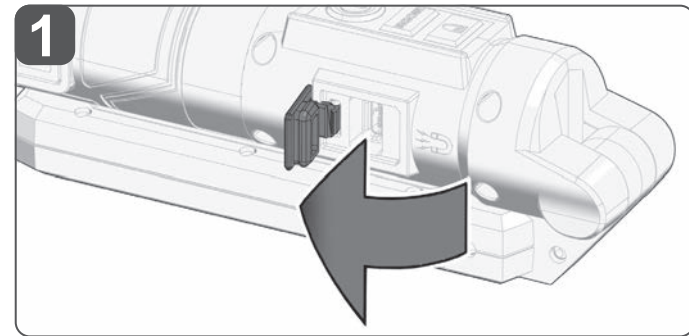
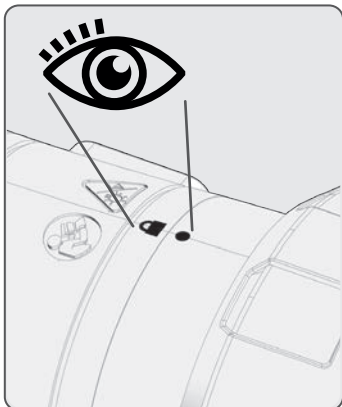
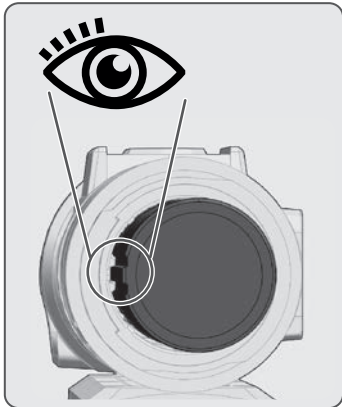
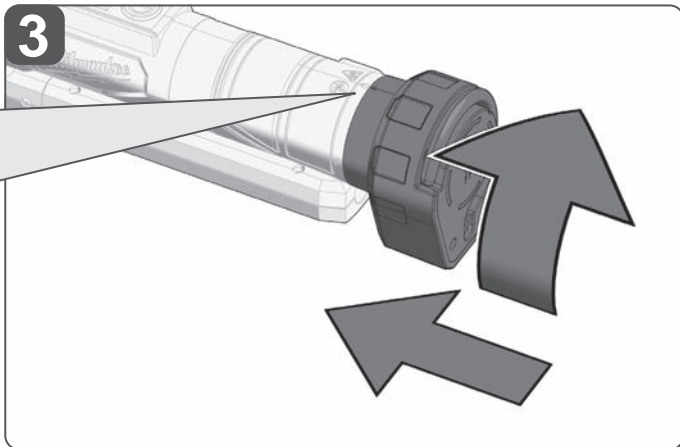
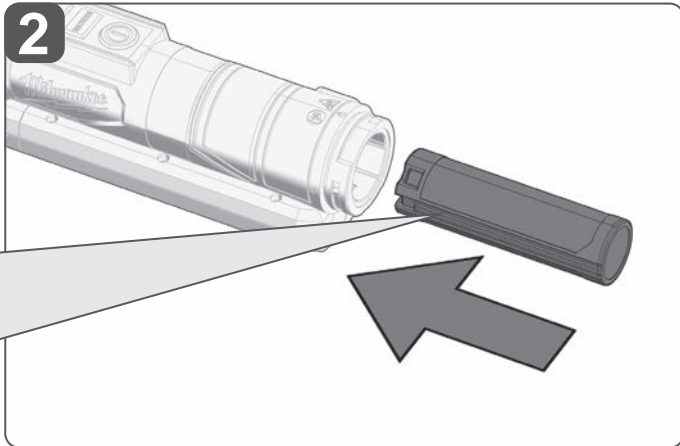
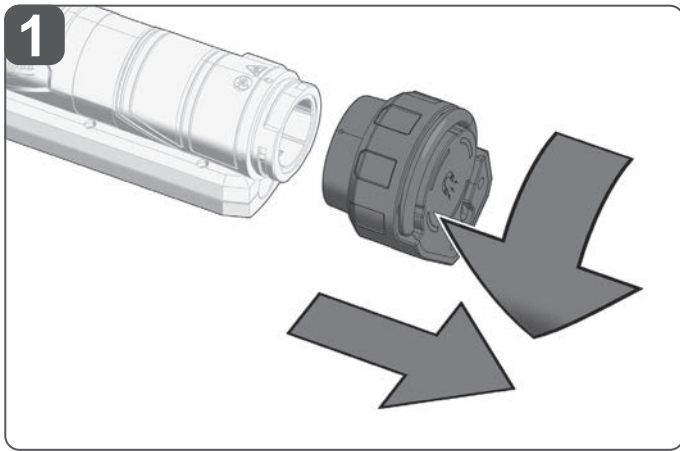
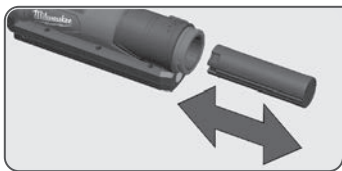
Оригинален прирачник за работа

Оригінал інструкції з експлуатації

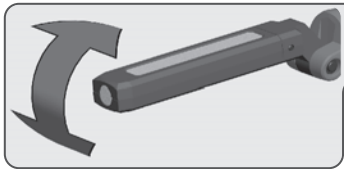
التعليمات الأصلية

ENGLISH	Picture section with operating description and functional description	click	4	Text section with Technical Data, important Safety and Working Hints and description of Symbols	click	16
DEUTSCH	Bildteil mit Anwendungs- und Funktionsbeschreibungen	click	4	Textteil mit Technischen Daten, wichtigen Sicherheits- und Arbeitshinweisen und Erklärung der Symbole.	click	18
FRANÇAIS	Partie imagée avec description des applications et des fonctions	click	4	Partie textuelle avec les données techniques, les consignes importantes de sécurité et de travail ainsi que l'explication des pictogrammes.	click	20
ITALIANO	Sezione illustrata con descrizione dell'applicazione e delle funzioni	click	4	Sezione testo con dati tecnici, importanti informazioni sulla sicurezza e sull'utilizzo, spiegazione dei simboli.	click	22
ESPAÑOL	Sección de ilustraciones con descripción de aplicación y descripción funcional	click	4	Sección de texto con datos técnicos, indicaciones importantes de seguridad y trabajo y explicación de los símbolos.	click	24
PORTUGUES	Parte com imagens explicativas contendo descrição operacional e funcional	click	4	Parte com texto explicativo contendo Especificações técnicas, avisos de segurança e de operação e a descrição dos símbolos.	click	26
NEDERLANDS	Beeldgedeelte met toepassings- en functiebeschrijvingen	click	4	Tekstgedeelte met technische gegevens, belangrijke veiligheids- en arbeidsinstructies en verklaring van de symbolen.	click	28
DANSK	Billeddel med anvendelses- og funktionsbeskrivelser	click	4	Tekst del med tekniske data, vigtige sikkerheds- og arbejdsanvisninger og symbolforklaring.	click	30
NORSK	Billeddel med bruks- og funksjonsbeskrivelse	click	4	Tekst del med tekniske data, viktige sikkerhets- og arbeidsinstruksjoner og forklaring av symbolene.	click	32
SVENSKA	Bild del med användnings- och funktionsbeskrivning	click	4	Text del med tekniska informationer, viktiga säkerhets- och användningsinstruktioner samt symbolförklaringar.	click	34
SUOMI	Kuvasivut käyttö- ja toimintakuvausset	click	4	Tekstisivut: tekniset tiedot, tärkeät turvallisuus- ja työskentelyohjeet sekä merkkien selitykset.	click	36
ΕΛΛΗΝΙΚΑ	Τμήμα εικόνων με περιγραφές χρήσης και λειτουργίας	click	4	Τμήμα κειμένου με τεχνικά χαρακτηριστικά, σημαντικές υποδείξεις ασφαλείας και εργασίας και εξήγηση των συμβόλων.	click	38
TÜRKÇE	Resim bölümü Uygulama ve fonksiyon açıklamaları ile birlikte	click	4	Teknik bilgileri, önemli güvenlik ve çalışma açıklamalarını ve de sembollerin açıklamalarını içeren metin bölümü.	click	40
ČEŠTINA	Obrazová část s popisem aplikací a funkcí	click	4	Textová část s technickými daty, důležitými bezpečnostními a pracovními pokyny a s vysvětlivkami symbolů	click	42
SLOVENSKY	Obrazová část s popisom aplikácií a funkcií	click	4	Textová časť s technickými dátami, dôležitými bezpečnostnými a pracovnými pokynmi a s vysvetlivkami symbolov	click	44
POLSKI	Część rysunkowa z opisami zastosowania i działania	click	4	Część opisowa z danymi technicznymi, ważnymi wskazówkami dotyczącymi bezpieczeństwa i pracy oraz objaśnieniami symboli.	click	46
MAGYAR	Képes részalkalmazási- és működési leírásokkal	click	4	Szöveges rész műszaki adatokkal, fontos biztonsági- és munkavégzési útmutatásokkal, valamint a szimbólumok magyarázata.	click	48
SLOVENŠČINA	Del slike opisom uporabe in funkcij	click	4	Del besedila s tehničnimi podatki, pomembnimi varnostnimi opozorili in delovnimi navodili in pojasnili simbolov.	click	50
HRVATSKI	Dio sa slikamasa opisima primjene i funkcija	click	4	Dio štiva sa tehničkim podacima, važnim sigurnosnim i radnim uputama i objašnjenjem simbola.	click	52
LATVISKI	Attēla daļa ar lietošanas un funkciju aprakstiem	click	4	Teksta daļa ar tehniskajiem parametriem, svarīgiem drošības un darbības norādījumiem, simbolu atšifrējumiem.	click	54
LIETUVIŠKAI	Paveikslėlio dalis su vartojimo instrukcija ir funkcijų aprašymais	click	4	Teksto dalis su techniniais duomenimis, svarbiomis saugumo ir darbo instrukcijomis bei simbolių paaiškinimais.	click	56
EESTI	Pildiosa kasutusjuhendi ja funktsioonide kirjeldusega	click	4	Tekstiosa tehniliste näitajate, oluliste ohutus- ja tööjuhenditega ning sümbolite kirjeldustega.	click	58
РУССКИЙ	Раздел иллюстраций с описанием эксплуатации и функций	click	4	Текстовый раздел, включающий технические данные, важные рекомендации по безопасности и эксплуатации, а также описание используемых символов.	click	60
БЪЛГАРСКИ	Част със снимки с описания за приложение и функции	click	4	Част с текст с технически данни, важни указания за безопасност и работа и разяснение на символите.	click	62
ROMÂNĂ	Secvența de imagine cu descrierea utilizării și a funcționării	click	4	Porțiune de text cu date tehnice, indicații importante privind siguranța și modul de lucru și descrierea simbolurilor.	click	64
МАКЕДОНСКИ	Дел со сликисо описи за употреба и функционирање	click	4	Текстуален дел со Технички карактеристики, важни безбедносни и работни упатства и објаснување на символите.	click	66
УКРАЇНСЬКА	Частина з зображеннями з описом робіт та функцій	click	4	Текстова частина з технічними даними, важливими вказівками з техніки безпеки та експлуатації і поясненням символів.	click	68
عربي	قسم الصور يوجد به الوصف التشغيلي والوظيفي	click	4	القسم النصي المزود بالبيانات الفنية والنصائح الهامة للسلامة والعمل ووصف الرموز	click	71

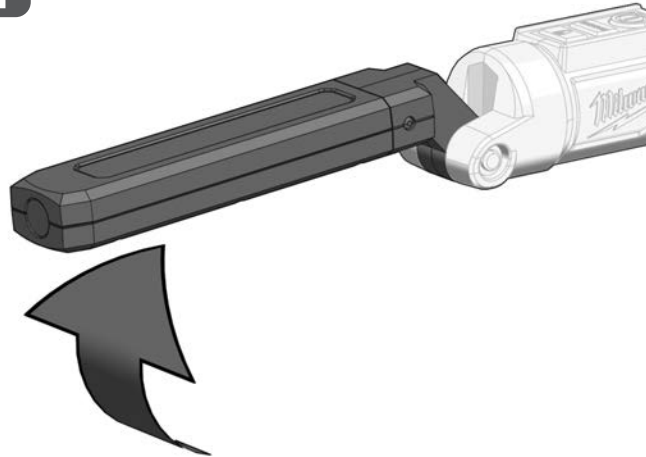




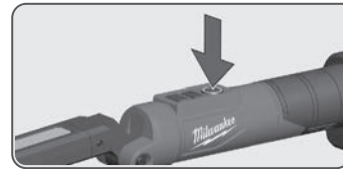
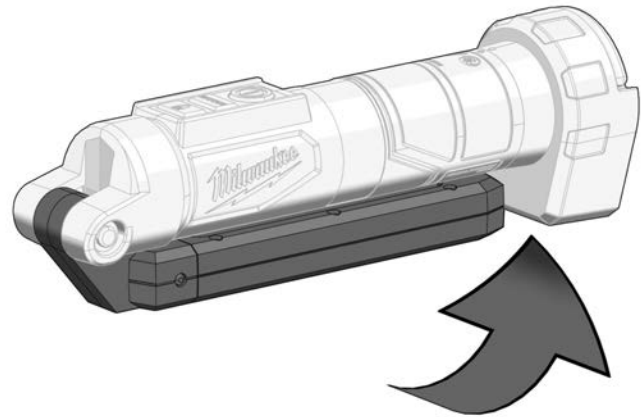
Description see text section.
Beschreibung siehe Textteil
Pour la description voir la section de texte
Per la descrizione vedi la sezione di testo
Ver texto descriptivo
Para a descrição veja a seção de texto.
Beschrijving zie tekstgedeelte
Se beskrivelse i teksten
Beskrivelse, se tekstdelen.
Beskrivning se textdelen
Kuvaus katso tekstiosio
Περιγραφή βλέπε το τμήμα κειμένου
Metin bölümündeki açıklamalara dikkat edin
Popis viz textovú časť
Popis pozri textovú časť
Opis znajdziesz we fragmencie tekstowym
A leírás lásd a szöveges részben.
Opis glej del besedila
Opis vidi u dijelu teksta
Aprakstu skatīt teksta daļā
Aprašymas teksto dalyje
Kirjeldust vaadake tekstiosast
Описание см. в текстовой части
За описанието виж текстовата част
Pentru descriere vezi partea de text
За опис види текстуален дел
Опис див. у текстовій частині
الوصف انظر النص



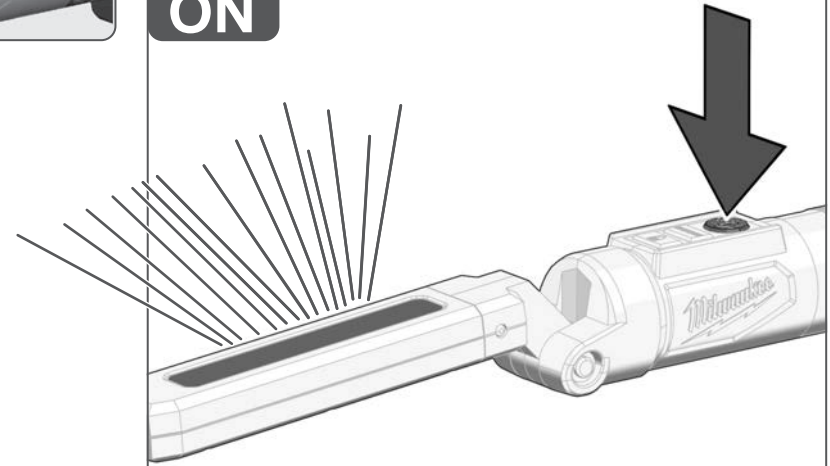
1



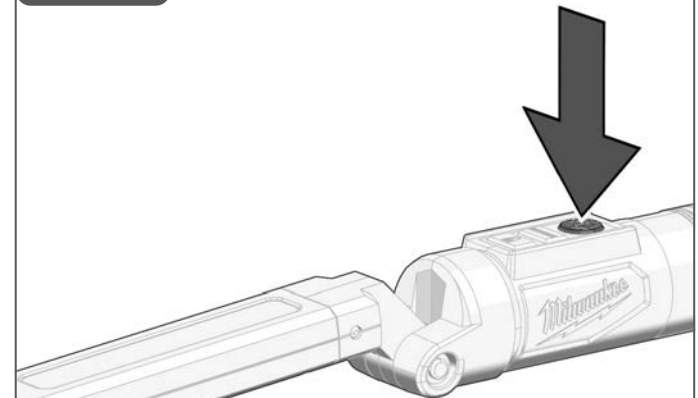
2



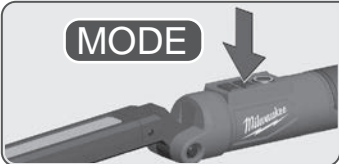
ON



OFF



MODE



MODE memory: the selected operating mode is available again when switching on again.

Betriebsartspeicher: die gewählte Betriebsart steht beim erneuten Einschalten wieder zur Verfügung.

Mise en mémoire du mode de fonctionnement: le mode de fonctionnement sélectionné est de nouveau disponible au redémarrage

Memoria modalità: alla riaccensione è nuovamente disponibile la modalità operativa selezionata.

Memoria de modos operativos: el modo operativo seleccionado se encontrará de nuevo disponible al reiniciar el aparato.

Memória de modos de operação: o modo de operação selecionado está disponível ao ligar novamente o dispositivo.

Geheugen voor de bedrijfsmodus: de geselecteerde bedrijfsmodus staat bij het hernieuwde inschakelen weer ter beschikking.

Driftsfunktionshukommelse: den valgte driftstype er fortsat til rådighed, når lygten tændes igen.

Driftsmoduslager: Valgt driftsmodus er igjen tilgjengelig etter ny innkobling.

Minne för driftsätt: det valda driftsättet står till förfogande när maskinen slås på nästa gång.

Käyttötapamuisti: valittu käyttötapa on käytettävissä laitteen seuraavassa käynnistyksessä.

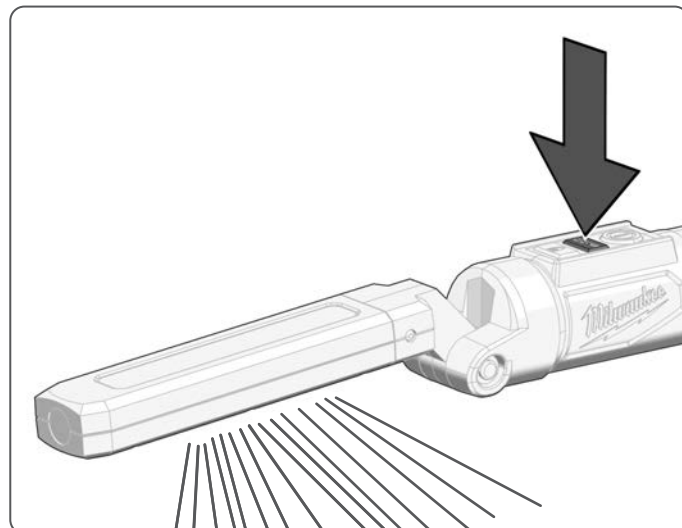
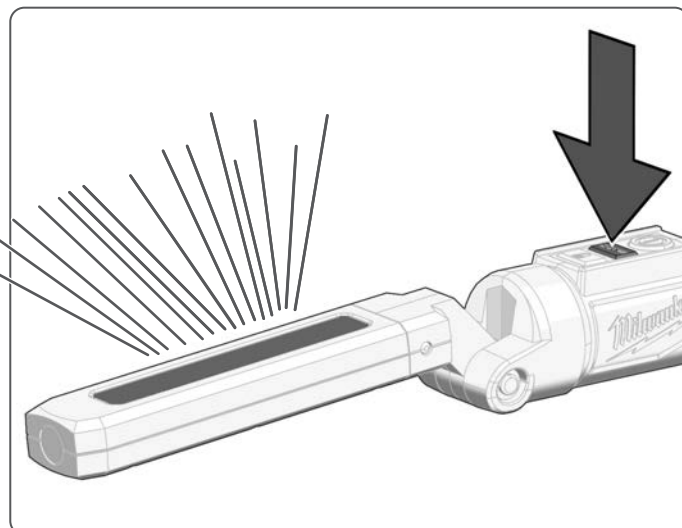
Απομνημόνευση τρόπου λειτουργίας: ο επιλεγμένος τρόπος λειτουργίας είναι διαθέσιμος κατά την εκ νέου ενεργοποίηση.

İşletim türü belleği: seçilen işletim türü tekrar çalıştırıldığında seçilmiş durumdadır.

Paměť provozního režimu: zvolený provozní režim je při novém zapnutí znovu k dispozici.

Pamät' prevádzkového režimu: zvolený prevádzkový režim je pri novom zapnutí znova k dispozícii.

Pamięć trybu pracy: wybrany tryb pracy jest dostępny nawet po ponownym uruchomieniu.



Üzem mód memória: a kiválasztott üzemmód újbóli bekapcsoláskor ismételten elérhető.

Pomnilnik načinov delovanja: izbrani način delovanja je ob ponovnem vklopu znova na voljo.

Memorija vrste rada: izabrana vrsta rada kod ponovnog uključanja stoji opet na raspolaganju.

Darbības režīma atmiņa: izvēlētais darbības režīms ir pieejams nākamajā ieslēgšanas reizē.

Darbo režimo atmintis: pasirinktas darbo režimas vėl taikomas iš naujo įjungus prietaisą.

Töörežiimi mälu: valitud töörežiim on taassisselülitamise korral uuesti kättesaadav.

Устройство запоминания рабочих режимов: выбранный рабочий режим доступен при повторном включении.

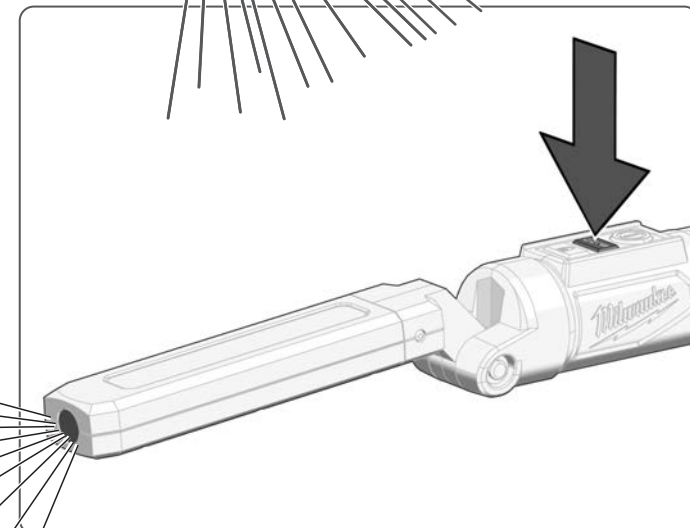
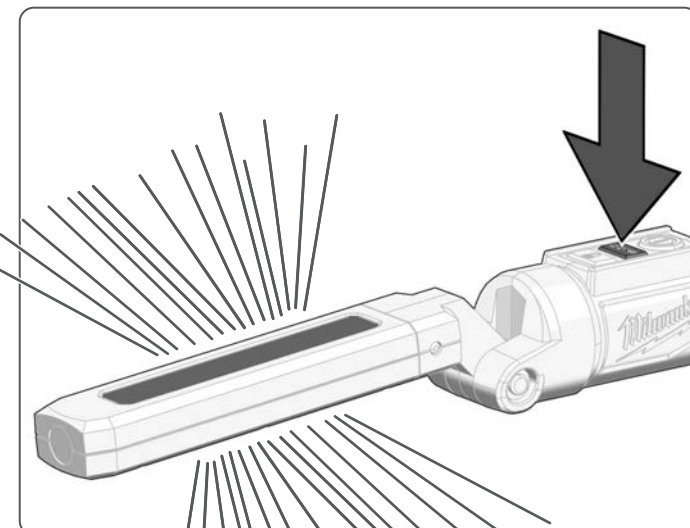
Памет за работния режим: избраният работен режим отново е на разположение след повторно включване.

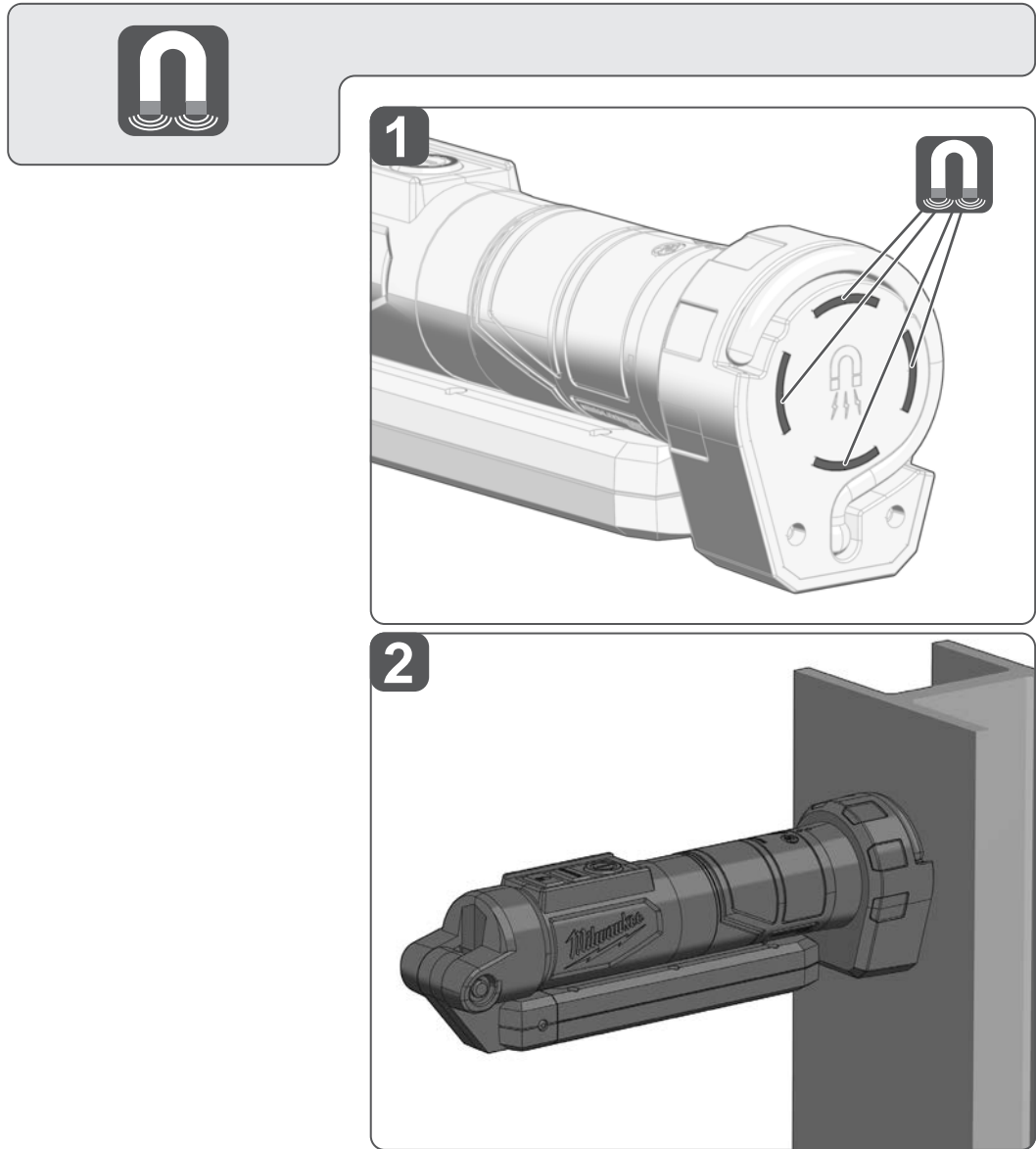
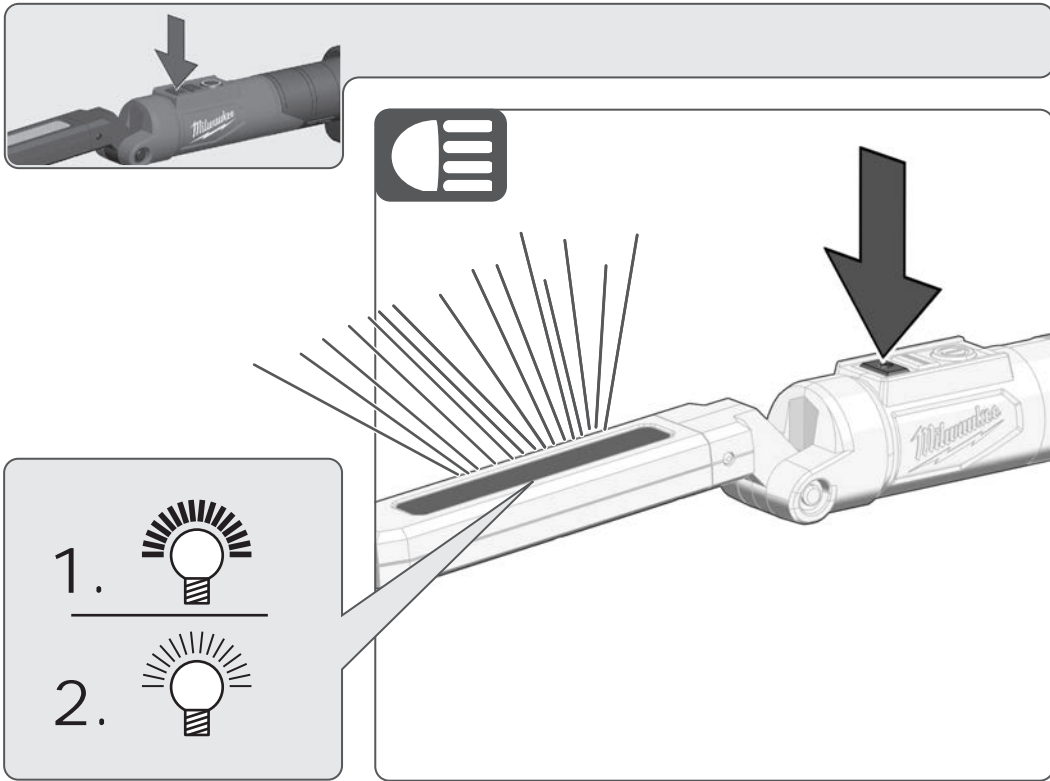
Memorie MOD: modul de funcționare este disponibil din nou la repornire.

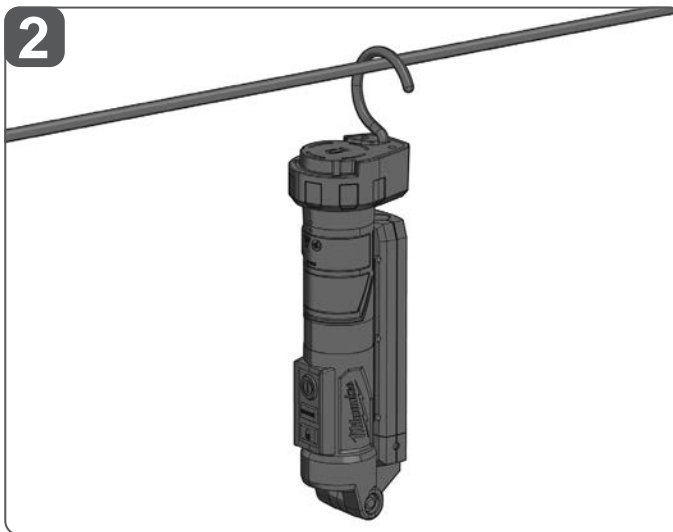
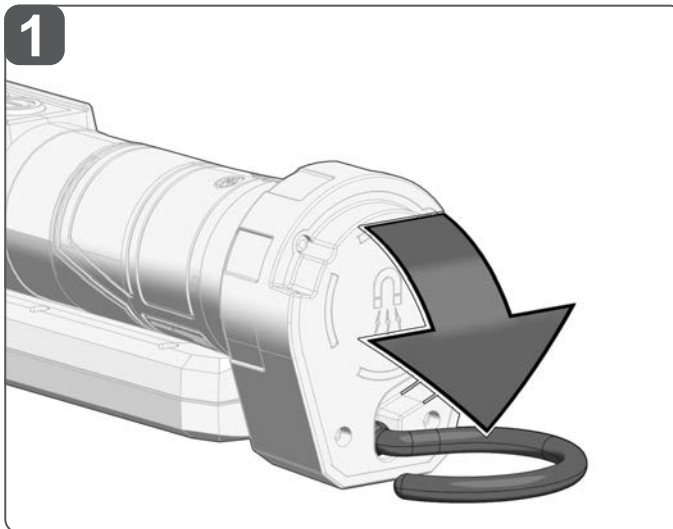
Меморија на режимот на работа: кога уредот се вклучи повторно, избраниот работен режим пак е достапен.

Пам'ять режиму роботи: вибраний режим роботи знову доступний при повторному включенні.

حفظ نوع التشغيل: نوع التشغيل الذي تم اختياره متوافر عند إعادة بدأ التشغيل مرة أخرى.







TECHNICAL DATA	L4 SL550
Type	Battery-Lamp
Rated power output	4,5 W
Battery voltage	4 V
USB input	5 V DC, 0,1 A - 2,1 A
Charging time (3.0 A)	120 min
Luminous flux (3.0 A)	
High	550 lm
Low	250 lm
Spot Mode high	250 lm
Spot Mode low	100 lm
Lighting time (3.0 A)	
High	2,0 h
Low	4,5 h
Spot Mode high	2,0 h
Spot Mode low	5,0 h
Colour rendering index (CRI)	> 80
Colour temperature	4000 K
Protection class	IP 52
Weight	0,33 kg
Weight with battery	0,38 kg
Recommended ambient operating temperature	-18 °C ... +50 °C
Recommended ambient charging temperature	+5 °C ... +40 °C
Recommended battery types	L4B...

⚠ WARNING! Read all safety warnings and all instructions. Failure to follow the warnings and instructions may result in electric shock, fire and/or serious injury. **Save all warnings and instructions for future reference.**

SAFETY INSTRUCTIONS BATTERY-LAMP

Warning: Do not direct the light beam at persons or animals and do not stare into the light beam yourself (not even from a distance). Staring into the light beam may result in serious injury or vision loss.

Ensure that the luminaire does not cause harm if its magnet falls to keep it is position.

SAFETY INSTRUCTIONS BATTERY

Only use Milwaukee Type L4B... rechargeable batteries.

Battery acid may leak from damaged batteries under extreme load or extreme temperatures. In case of contact with battery acid wash it off immediately with soap and water. In case of eye contact rinse thoroughly for at least 10 minutes and immediately seek medical attention.

Warning! To reduce the risk of fire, personal injury, and product damage due to a short circuit, never immerse your tool, battery pack or charger in fluid or allow a fluid to flow inside them. Corrosive or conductive fluids, such as seawater, certain industrial chemicals, and bleach or bleach containing products, etc., can cause a short circuit.

SPECIFIED CONDITIONS OF USE

The battery lamp can be used as lighting independently of a mains power supply.

Do not use this product in any other way as stated for normal use.

CHARGING

1. Plug the USB cable into a power source such as an AC wall adaptor, computer, or car port.
2. To expose the USB port, lift the USB cover.
NOTE: Always close the USB cover when light is not charging to maintain dust and moisture protection.
3. Insert the USB-C plug into the USB-C port.
4. The indicator light ring around the power button will display the charging status:

Red pulsing: charging, 0-49% charged

Yellow pulsing: charging, 50-99% charged

Green solid: 100% charged

Red/green flashing: too cold, wet, faulty, or no battery

Red solid: over temperature (too hot)

If the indicator light ring flashes red and green, check that the battery is fully seated into the bay. Remove the battery and reinsert.

If the light of the battery lamp starts to dim and the indicator light ring illuminates solid red, the tool may be too hot.

The solid red indicator light ring will stay on until the tool has cooled. Once the tool is within the acceptable range, normal charging and operation will take place.

If problems persist, contact a MILWAUKEE service facility.

FUEL GAUGE

The indicator light ring around the power button will display the battery life:

Red flashing: < 3% remaining

Red solid: 3-10% remaining

Yellow solid: 11-49% remaining

Green solid: 50-100% remaining

NOTES FOR LI-ION BATTERIES

Use of Li-ion batteries

Batteries which have not been used for some time should be recharged before use.

Temperatures in excess of 50°C (122°F) reduce the performance of the battery. Avoid extended exposure to heat or sunshine (risk of overheating).

The contacts of chargers and batteries must be kept clean.

For an optimum life-time, the batteries have to be fully charged, after used.

To obtain the longest possible battery life remove the battery pack from the charger once it is fully charged.

For battery storage longer than 30 days:
Store the battery where the temperature is below 27°C and away from moisture

Store the battery in a 30% - 50% charged condition

Every six months of storage, charge the battery as normal.

Transport of Li-ion batteries

Lithium-ion batteries are subject to the Dangerous Goods Legislation requirements.

Transportation of those batteries has to be done in accordance with local, national and international provisions and regulations.

- The user can transport the batteries by road without further requirements.
- Commercial transport of Lithium-Ion batteries by third parties is subject to Dangerous Goods regulations. Transport preparation and transport are exclusively to be carried out by appropriately trained persons and the process has to be accompanied by corresponding experts.

When transporting batteries:

- Ensure that battery contact terminals are protected and insulated to prevent short circuit.
- Ensure that battery pack is secured against movement within packaging.
- Do not transport batteries that are cracked or leak.

Check with forwarding company for further advice

MAINTENANCE

The light source of this luminaire is not replaceable; when the light source reaches its end of life the whole luminaire shall be replaced.

Use only Milwaukee accessories and Milwaukee spare parts. Should components need to be replaced which have not been described, please contact one of our Milwaukee service agents (see our list of guarantee/service addresses).

If needed, an exploded view of the tool can be ordered. Please state the machine type printed as well as the six-digit No. on the label and order the drawing at your local service agents or directly at: Techtron Industries GmbH, Max-Eyth-Straße 10, 71364 Winnenden, Germany.

SYMBOLS



Please read the instructions carefully before starting the machine.



CAUTION! WARNING! DANGER!



Do not stare at the operating light source.)



USB Port



Class III electrical protection.



This tool is only suitable for indoor use. Never expose tool to rain.



Do not dispose of waste batteries, waste electrical and electronic equipment as unsorted municipal waste. Waste batteries and waste electrical and electronic equipment must be collected separately. Waste batteries, waste accumulators and light sources have to be removed from equipment. Check with your local authority or retailer for recycling advice and collection point. According to local regulations retailers may have an obligation to take back waste batteries and Waste electrical and electronic equipment free of charge. Your contribution to re-use and recycling of waste batteries and waste electrical and electronic equipment helps to reduce the demand of raw materials. Waste batteries, in particular containing lithium and waste Electrical and electronic equipment contain valuable, recyclable materials, which can adversely impact the environment and the human health, if not disposed of in an environmentally compatible manner.

Delete personal data from waste equipment, if any.



European Conformity Mark



UK Conformity Mark



Ukraine Conformity Mark



EurAsian Conformity Mark



TECHNISCHE DATEN	L4 SL550
Bauart	Akkuleuchte
Nennleistung	4,5 W
Spannung Wechselakku	4 V
USB Eingang	5 V DC, 0,1 A - 2,1 A
Ladezeit (3,0 A)	120 min
Lichtstrom (3,0 A)	
höchste Stufe	550 lm
niedrige Stufe	250 lm
Betriebsart Spot höchste Stufe	250 lm
Betriebsart Spot niedrige Stufe	100 lm
Leuchtdauer (3,0 A)	
höchste Stufe	2,0 h
niedrige Stufe	4,5 h
Betriebsart Spot höchste Stufe	2,0 h
Betriebsart Spot niedrige Stufe	5,0 h
Farbwiedergabeindex (CRI)	> 80
Farbtemperatur	4000 K
Schutzklasse	IP 52
Gewicht	0,33 kg
Gewicht mit Akku	0,38 kg
Empfohlene Umgebungstemperatur beim Betrieb	-18 °C ... +50 °C
Empfohlene Umgebungstemperatur beim Laden	+5 °C ... +40 °C
Empfohlene Wechselakkutypen	L4B...

! WARNUNG! Lesen Sie alle Sicherheitshinweise und Anweisungen. Versäumnisse bei der Einhaltung der Sicherheitshinweise und Anweisungen können elektrischen Schlag, Brand und/oder schwere Verletzungen verursachen. **Bewahren Sie alle Sicherheitshinweise und Anweisungen für die Zukunft auf.**

! SPEZIELLE SICHERHEITSHINWEISE AKKU-LEUCHE

Warnung: Niemals den Lichtstrahl direkt auf Personen oder Tiere richten. Nicht in den Lichtstrahl sehen (auch nicht aus größerer Entfernung). Das Sehen in den Lichtstrahl kann ernsthafte Verletzungen oder den Verlust der Sehkraft verursachen.

Sicherstellen, dass die Akkuleuchte keine Schäden verursacht, falls der Magnet die Leuchte nicht in Position halten kann.

! SPEZIELLE SICHERHEITSHINWEISE AKKU

Nur Milwaukee-Akkus vom Typ L4B... verwenden.

Unter extremer Belastung oder extremer Temperatur kann aus beschädigten Wechselakkus Batterieflüssigkeit auslaufen. Bei Berührung mit Batterieflüssigkeit sofort mit Wasser und Seife abwaschen. Bei Augenkontakt sofort mindestens 10 Minuten gründlich spülen und unverzüglich einen Arzt aufsuchen.

Warnung! Um die durch einen Kurzschluss verursachte Gefahr eines Brandes, von Verletzungen oder Produktbeschädigungen zu vermeiden, tauchen Sie das Werkzeug, den Wechselakku oder das Ladegerät nicht in Flüssigkeiten ein und sorgen Sie dafür, dass keine Flüssigkeiten in die Geräte und Akkus eindringen. Korrodierende oder leitfähige Flüssigkeiten, wie Salzwasser, bestimmte Chemikalien und Bleichmittel oder Produkte, die Bleichmittel enthalten, können einen Kurzschluss verursachen.

! BESTIMMUNGSGEMÄSSE VERWENDUNG

Die Akkuleuchte ist unabhängig von einem Netzanschluss als Beleuchtung einsetzbar.

Dieses Gerät darf nur wie angegeben bestimmungsgemäß verwendet werden.

LADEVORGANG

- Das USB-Kabel an eine Stromquelle anschließen, z. B. Netzteil, Computer oder Ladebuchse im Auto.
- Die USB-Abdeckung öffnen, um den USB-Anschluss freizulegen.
- Den USB-C-Stecker in die USB-C-Buchse stecken.
- Der Leuchtring um die Einschalttaste zeigt den Ladestatus an:

Rot pulsierend: Aufladen, 0-49% aufgeladen

Gelb pulsierend: Aufladen, 50-99% geladen

Grün leuchtend: 100 % aufgeladen

Rot/grün blinkend: zu kalt oder nass, Akku defekt oder kein Akku eingesetzt

Rot leuchtend: Übertemperatur (zu heiß)

Wenn der Leuchtring rot und grün blinkt, sicherstellen, dass der Akku richtig eingesetzt ist. Dazu den Akku entnehmen und erneut einsetzen.

Wenn das Licht der Akkuleuchte dunkler wird und der Leuchtring konstant rot leuchtet, ist die Akkuleuchte möglicherweise zu heiß.

Der rote Leuchtring leuchtet, bis die Akkuleuchte abgekühlt ist. Sobald sich die Akkuleuchte innerhalb des zulässigen Bereichs befindet, erfolgt der normale Ladevorgang und Betrieb.

Wenn das Problem weiterhin besteht, wenden Sie sich an eine MILWAUKEE-Kundendienststelle.

LADEZUSTANDSANZEIGE

Der Leuchtring um die Einschalttaste zeigt den Ladezustand des Akkus an:

Rotes Blinklicht: < 3 % verbleibende Kapazität

Rotes Dauerlicht: 3-10 % verbleibende Kapazität

Gelbes Dauerlicht: 11-49 % verbleibende Kapazität

Grünes Dauerlicht: 50-100 % verbleibende Kapazität

HINWEISE FÜR LI-ION-AKKUS

Gebrauch von Li-Ion-Akkus

Längere Zeit nicht benutzte Akkus vor Gebrauch nachladen.

Eine Temperatur über 50°C vermindert die Leistung des Akkus. Längere Erwärmung durch Sonne oder Heizung vermeiden.

Die Anschlusskontakte an Ladegerät und Akku sauber halten.

Für eine optimale Lebensdauer müssen nach dem Gebrauch die Akkus voll geladen werden.

Für eine möglichst lange Lebensdauer sollten die Akkus nach dem Aufladen aus dem Ladegerät entfernt werden.

Bei Lagerung des Akkus länger als 30 Tage:

Akku bei ca. 27°C und trocken lagern.

Akku bei ca. 30%-50% des Ladezustandes lagern.

Akku alle 6 Monate erneut aufladen.

Transport von Li-Ion-Akkus

Lithium-Ionen-Akkus fallen unter die gesetzlichen Bestimmungen zum Gefahrguttransport.

Der Transport dieser Akkus muss unter Einhaltung der lokalen, nationalen und internationalen Vorschriften und Bestimmungen erfolgen.

- Verbraucher dürfen diese Akkus ohne Weiteres auf der Straße transportieren.
- Der kommerzielle Transport von Lithium-Ionen-Akkus durch Speditionsunternehmen unterliegt den Bestimmungen des Gefahrguttransports. Die Versandvorbereitungen und der Transport dürfen ausschließlich von entsprechend geschulten Personen durchgeführt werden. Der gesamte Prozess muss fachmännisch begleitet werden.

Folgende Punkte sind beim Transport von Akkus zu beachten:

- Stellen Sie sicher, dass die Kontakte geschützt und isoliert sind, um Kurzschlüsse zu vermeiden.
- Achten Sie darauf, dass der Akkupack innerhalb der Verpackung nicht verrutschen kann.
- Beschädigte oder auslaufende Akkus dürfen nicht transportiert werden.

Wenden Sie sich für weitere Hinweise an Ihr Speditionsunternehmen.

! WARTUNG

Die Lichtquelle dieser Leuchte ist nicht austauschbar; wenn die Lichtquelle das Ende ihrer Lebensdauer erreicht, muss die gesamte Leuchte ersetzt werden.

Nur Milwaukee Zubehör und Milwaukee Ersatzteile verwenden. Bauteile, deren Austausch nicht beschrieben wurde, bei einer Milwaukee Kundendienststelle auswechseln lassen (Broschüre Garantie/Kundendienstadressen beachten).

Bei Bedarf kann eine Explosionszeichnung des Gerätes unter Angabe der Maschinen Type und der sechsstelligen Nummer auf dem Leistungsschild bei Ihrer Kundendienststelle oder direkt bei Techtronic Industries GmbH, Max-Eyth-Straße 10, 71364 Winnenden, Germany angefordert werden.

SYMBOLS



Bitte lesen Sie die Gebrauchsanweisung vor Inbetriebnahme sorgfältig durch.



ACHTUNG! WARNUNG! GEFAHR!



Nicht in die eingeschaltete Lichtquelle sehen.



USB Anschluss



Elektrische Schutzklasse III.



Gerät ist nur zur Verwendung in Räumen geeignet, Gerät nicht dem Regen aussetzen.



Altbatterien, Elektro- und Elektronik-Altgeräte dürfen nicht zusammen mit dem Hausmüll entsorgt werden. Altbatterien, Elektro- und Elektronik-Altgeräte sind getrennt zu sammeln und zu entsorgen. Entfernen Sie Altbatterien, Altakkumulatoren und Leuchtmittel vor dem Entsorgen aus den Geräten. Erkundigen Sie sich bei den örtlichen Behörden oder bei Ihrem Fachhändler nach Recyclinghöfen und Sammelstellen.

Je nach den örtlichen Bestimmungen können Einzelhändler verpflichtet sein, Altbatterien, Elektro- und Elektronik-Altgeräte kostenlos zurückzunehmen. Tragen Sie durch Wiederverwendung und Recycling Ihrer Altbatterien, Elektro- und Elektronik-Altgeräte dazu bei, den Bedarf an Rohmaterialien zu verringern.

Altbatterien (vor allem Lithium-Ionen-Batterien), Elektro- und Elektronik-Altgeräte enthalten wertvolle, wiederverwertbare Materialien, die bei nicht umweltgerechter Entsorgung negative Auswirkungen auf die Umwelt und Ihre Gesundheit haben können. Löschen Sie vor der Entsorgung möglicherweise auf Ihrem Altgerät vorhandene personenbezogene Daten.



Europäisches Konformitätszeichen



Britisches Konformitätszeichen



Ukrainisches Konformitätszeichen



Euroasiatisches Konformitätszeichen



CARACTÉRISTIQUES TECHNIQUES		L4 SL550
Type	Lampe torche à batterie	
Tension nominale	4,5 W	
Tension accu interchangeable	4 V	
USB Entrée	5 V DC, 0,1 A - 2,1 A	
Temps de recharge (3,0 A)	120 min	
Flux lumineux (3,0 A)		
niveau haut	550 lm	
niveau bas	250 lm	
Mode lumière punctiforme niveau haut	250 lm	
Mode lumière punctiforme niveau bas	100 lm	
Durée éclairage (3,0 A)		
niveau haut	2,0 h	
niveau bas	4,5 h	
Mode lumière punctiforme niveau haut	2,0 h	
Mode lumière punctiforme niveau bas	5,0 h	
Indice de rendu des couleurs (CRI)	> 80	
Température des couleurs	4000 K	
Classe de protection	IP 52	
Poids	0,33 kg	
Poids avec l'accu	0,38 kg	
Température ambiante recommandée en fonctionnement	-18 °C ... +50 °C	
Température conseillée lors de la recharge	+5 °C ... +40 °C	
Types de batterie recommandées	L4B...	

AVIS! Lire complètement les instructions et les indications de sécurité. Le non-respect des avertissements et instructions indiqués ci après peut entraîner un choc électrique, un incendie et/ou de graves blessures sur les personnes. **Bien garder tous les avertissements et instructions.**

AVERTISSEMENTS DE SÉCURITÉ SPÉCIAUX LAMPE TORCHE À BATTERIE

Attention: Ne jamais diriger le faisceau lumineux directement sur des personnes ou des animaux. Ne pas regarder dans le faisceau lumineux (même à une certaine distance). Le fait de regarder dans le faisceau lumineux peut causer de sérieuses blessures ou entraîner la perte de l'acuité visuelle.

Veillez à ce que le luminaire sur accu ne provoque aucun dommage si l'aimant ne peut pas le maintenir en position.

CONSIGNES DE SECURITE SPECIALES – ACCUS

Utiliser uniquement des batterie rechargeables Milwaukee de type L4B...

En cas de conditions ou températures extrêmes, du liquide caustique peut s'échapper d'un accu interchangeable endommagé. En cas de contact avec le liquide caustique de la batterie, laver immédiatement avec de l'eau et du savon. En cas de contact avec les yeux, rincer soigneusement avec de l'eau et consulter immédiatement un médecin.

Avertissement! Pour réduire le risque d'incendie, de blessures corporelles et de dommages causés par un court-circuit, ne jamais immerger l'outil, le bloc-piles ou le chargeur dans un liquide ou laisser couler un fluide à l'intérieur de celui-ci. Les fluides corrosifs ou conducteurs, tels que l'eau de mer, certains produits chim-iq-ues industriels, les produits de blanchiment ou de blanchiment, etc., peuvent provoquer un court-circuit.

UTILISATION CONFORME AUX PRESCRIPTIONS

La lampe à batterie pourra être utilisée pour l'éclairage même en absence d'une connexion au réseau électrique.

Comme déjà indiqué, cette machine n'est conçue que pour être utilisée conformément aux prescriptions.

CHARGEMENT

- Raccorder le câble USB à une source d'alimentation, telle qu'un adaptateur secteur, un ordinateur ou une prise de chargeur dans une voiture.
- Ouvrir le cache du port USB pour pouvoir accéder à ce dernier.
REMARQUE : Afin de protéger le port USB de la poussière et de l'humidité, toujours fermer le cache lorsque la lampe à batterie n'est pas en charge.
- Insérer le connecteur USB-C dans le port USB-C.
- L'anneau lumineux autour du bouton de mise sous tension indique l'état de charge :

Rouge s'allumant par impulsions : en charge, 0-49 % de charge

Jaune s'allumant par impulsions : en charge, 50-99 % de charge

Allumé en vert : 100 % de charge

Rouge/vert clignotant : trop froid ou humide, batterie défectueuse ou pas de batterie insérée

Allumé en rouge : température excessive (trop chaud)

Si l'anneau lumineux clignote en rouge et en vert, vérifier que la batterie est bien insérée. Pour ce faire, retirer la batterie et la réinsérer.

Si la lumière de la lampe à batterie s'assombrit et que l'anneau lumineux reste rouge, il se peut que la lampe à batterie soit trop chaude.

L'anneau lumineux rouge reste allumé jusqu'à ce que la lampe de batterie ait refroidi. Dès que la lampe à batterie se trouve dans la plage admissible, le processus de charge et le fonctionnement normaux ont lieu.

Si le problème persiste, contacter un service après-vente MILWAUKEE.

INDICATION DE L'ETAT DE CHARGE

L'anneau lumineux autour du bouton de mise sous tension indique l'état de charge de la batterie :

Voyant rouge clignotant : l'autonomie restante est < 3 %
Voyant rouge fixe : l'autonomie restante est de 3 à 10 %
Voyant jaune fixe : l'autonomie restante est de 11 à 49 %
Voyant jaune clignotant : l'autonomie restante est de 50 à 100 %

REMARQUE CONCERNANT LES ACCUS LI-ION

Utilisation d'accus Li-Ion

Recharger les accus avant utilisation après une longue période de non utilisation.

Une température supérieure à 50°C amoindrit la capacité des accus. Eviter les expositions prolongées au soleil ou au chauffage.

Maintenez les contacts de raccord dans un parfait état de propreté sur le chargeur et l'accu.

Pour une durée de vie optimale, les accus doivent être chargés à fond après l'utilisation.

Pour une plus longue durée de vie, enlevez les accus du chargeur quand celles-ci sont chargées.

En cas d'entreposage de la batterie pour plus de 30 jours: Entreposer la batterie à 27°C environ dans un endroit sec. Entreposer la batterie avec une charge d'environ 30% - 50%. Recharger la batterie tous les 6 mois.

Transport des accus Li-Ion

Les batteries lithium-ion sont soumises aux dispositions législatives concernant le transport de produits dangereux.

Le transport de ces batteries devra s'effectuer dans le respect des dispositions et des normes locales, nationales et internationales.

- Les utilisateurs peuvent transporter ces batteries sans restrictions.
- Le transport commercial de batteries lithium-ion est réglé par les dispositions concernant le transport de produits dangereux. La préparation au transport et le transport devront être effectués uniquement par du personnel formé de façon adéquate. Tout le procédé devra être géré d'une manière professionnelle.

Durant le transport de batteries il faut respecter les consignes suivantes :

- S'assurer que les contacts soient protégés et isolés en vue d'éviter des courts-circuits.
- S'assurer que le groupe de batteries ne puisse pas se déplacer à l'intérieur de son emballage.
- Des batteries endommagées ou des batteries perdant du liquide ne devront pas être transportées.

Pour tout renseignement complémentaire veuillez vous adresser à votre transporteur professionnel.

ENTRETIEN

La source lumineuse de cette lampe n'est pas remplaçable ; si la source lumineuse atteint la fin de sa durée de vie, il faut alors remplacer la lampe proprement dite.

Utiliser uniquement les accessoires Milwaukee et les pièces détachées Milwaukee. Faire remplacer les composants dont le remplacement n'a pas été décrit, par un des centres de service après-vente Milwaukee (observer la brochure avec les adresses de garantie et de service après-vente).

En cas de besoin il est possible de demander un dessin éclaté du dispositif en indiquant le modèle de la machine et le numéro de six chiffres imprimé sur la plaquette de puissance et en s'adressant au centre d'assistance technique ou directement à Techtronic Industries GmbH, Max-Eyth-Straße 10, 71364 Winnenden, Germany.

SYMBÔLES

	Veillez lire avec soin le mode d'emploi avant la mise en service
	ATTENTION! AVERTISSEMENT! DANGER!
	Ne pas regarder la source de lumière lorsqu'elle est allumée.
	Connexion USB
	Classe de protection électrique III.
	Appareil à utiliser uniquement dans un local, à ne jamais l'exposer à la pluie.
	Les déchets de piles et les déchets d'équipements électriques et électroniques (déchets d'équipements électriques et électroniques) ne sont pas à éliminer dans les déchets ménagers. Les déchets de piles et les déchets d'équipements électriques et électroniques doivent être collectés et éliminer séparément. Retirez les déchets de piles, les déchets d'accumulateurs et les ampoules des appareils avant de les jeter. S'adresser aux autorités locales ou au détaillant spécialisé en vue de connaître l'emplacement des centres de recyclage et des points de collecte. Selon les réglementations locales, les détaillants peuvent être tenus de reprendre gratuitement les déchets de piles et les déchets d'équipements électriques et électroniques. Contribuez à réduire la demande de matières premières en réutilisant et en recyclant vos déchets de piles et d'équipements électriques et électroniques. Les déchets de piles (surtout les piles au lithium-ion) et les déchets d'équipements électriques et électroniques comportent des matériaux précieux et recyclables qui peuvent avoir des impacts négatifs sur l'environnement et sur votre santé s'ils ne sont pas éliminés de manière écologique. Avant de mettre au rebut votre ancien appareil, supprimez les données personnelles qui pourraient s'y trouver.
	FR À DÉPOSER EN MAGASIN OU À DÉPOSER EN DÉCHÈTERIE Points de collecte sur www.quefairedemesdechets.fr
	Marque de conformité européenne
	Marque de conformité britannique
	Marque de conformité ukrainienne
	Marque de conformité d'Eurasie



DATI TECNICI		L4 SL550
Tipo di costruzione	Lampada a batteria	
Potenza nominale	4,5 W	
Tensione batteria	4 V	
USB Ingresso	5 V DC, 0,1 A - 2,1 A	
Tempo di carica (3,0 A)	120 min	
Flusso luminoso (3,0 A)		
livello alto	550 lm	
livello basso	250 lm	
Modalità illuminazione puntiforme livello alto	250 lm	
Modalità illuminazione puntiforme livello basso	100 lm	
Durata illuminazione (3,0 A)		
livello alto	2,0 h	
livello basso	4,5 h	
Modalità illuminazione puntiforme livello alto	2,0 h	
Modalità illuminazione puntiforme livello basso	5,0 h	
Indice di resa cromatica (CRI)	> 80	
Temperatura di colore	4000 K	
Classe di protezione	IP 52	
Peso	0,33 kg	
Peso con batteria	0,38 kg	
Temperatura ambiente d'esercizio raccomandata	-18 °C ... +50 °C	
Temperatura consigliata durante la ricarica	+5 °C ... +40 °C	
Tipi di batterie consigliati	L4B...	

AVVERTENZA! Leggere tutte le istruzioni ed indicazioni di sicurezza. In caso di mancato rispetto delle avvertenze di pericolo e delle istruzioni operative si potrà creare il pericolo di scosse elettriche, incendi e/o incidenti gravi. **Conservare tutte le avvertenze di pericolo e le istruzioni operative per ogni esigenza futura.**

AVVERTENZE DI SICUREZZA SPECIALI LAMPADA A BATTERIA

Attenzione: non dirigere mai il fascio di luce direttamente su persone o animali. Non guardare nel fascio di luce (nemmeno da notevole distanza). Guardare nel fascio di luce può comportare lesioni serie o la perdita della vista.

Assicurarsi che la lampada a batteria non provochi danni se il magnete non riesce a tenere la luce in posizione.

AVVERTENZE DI SICUREZZA BATTERIA

Usare soltanto batterie ricaricabili Milwaukee del tipo L4B...

Nel caso di batterie danneggiate da un carico eccessivo o da temperature alte, l'acido di queste potrebbe fuoriuscire. In caso di contatto con l'acido delle batterie lavarsi immediatamente con acqua e sapone. In caso di contatto con gli occhi risciacquare immediatamente con acqua per almeno 10 minuti e contattare subito un medico.

Attenzione! Per ridurre il rischio d'incendio, di lesioni o di danni al prodotto causati da corto circuito, non immergere mai l'utensile, la batteria ricaricabile o il carica batterie in un liquido e non lasciare mai penetrare alcun liquido all'interno dei dispositivi e delle batterie. I fluidi corrosivi o conduttori come acqua salata, alcuni agenti chimici, agenti candeggianti o prodotti contenenti agenti candeggianti potrebbero provocare un corto circuito.

UTILIZZO CONFORME

La lampada a batteria può essere utilizzata per l'illuminazione a prescindere dalla presenza di un collegamento alla rete elettrica.

Utilizzare il prodotto solo per l'uso per cui è previsto.

CARICAMENTO

- Collegare il cavo USB ad una sorgente di corrente, ad esempio ad un alimentatore, un computer o una presa di ricarica nell'automobile.
- Aprire il coperchio USB per poter accedere alla porta USB. **AVVISO:** Chiudere sempre il coperchio USB quando la lampada a batteria non è in carica per proteggere la porta USB da polvere e umidità.

3. Inserire la spina USB-C nella presa USB-C.

- L'anello luminoso intorno al pulsante di accensione indica lo stato di carica:

Rosso pulsante: ricarica in corso, completata al 0-49%

Giallo pulsante: ricarica in corso, completata al 50-99%

Verde fisso: ricarica completata al 100%

Rosso/verde lampeggiante: troppo freddo o bagnato, batteria difettosa o nessuna batteria inserita

Rosso fisso: sovratemperatura (troppo caldo)

Se l'anello luminoso lampeggia rosso e verde, accertarsi che la batteria ricaricabile sia stata inserita correttamente. Allo scopo rimuovere la batteria ricaricabile ed inserirla nuovamente.

Se la luce della lampada a batteria diventa più debole e l'anello luminoso è costantemente rosso, la lampada a batteria potrebbe essere troppo calda.

L'anello luminoso rosso resta acceso fino a quando la lampada a batteria non si è raffreddata. Una volta che la lampada a batteria si trova nei limiti consentiti, continuerà la normale ricarica e il normale funzionamento.

Se il problema persiste, contattare un centro di assistenza MILWAUKEE.

INDICAZIONE DELLO STATO DELLA CARICA

L'anello luminoso intorno al pulsante di accensione indica lo stato di carica della batteria:

Lampeggio rosso: < 3 % di capacità residua

Luce fissa rossa: 3-10 % di capacità residua

Luce fissa gialla: 11-49 % di capacità residua

Luce fissa verde: 50-100 % di capacità residua

NOTE PER BATTERIE AGLI IONI DI LITIO

Uso di batterie agli ioni di litio

Batterie non utilizzate per molto tempo devono essere ricaricate prima dell'uso.

A temperature superiori ai 50°C, la potenza della batteria si riduce. Evitare il riscaldamento prolungato dal sole o il riscaldamento.

Tenere puliti i contatti di connessione sul caricatore e sulla batteria.

Per una ottimale vita utile è necessario ricaricare completamente le batterie dopo l'uso.

Per una più lunga durata, rimuovere le batterie dal caricabatterie quando saranno cariche.

In caso di immagazzinaggio della batteria per più di 30 giorni: Immagazzinare la batteria a circa 27°C in ambiente asciutto. Immagazzinare la batteria con carica di circa il 30% - 50%. Ricaricare la batteria ogni 6 mesi.

Trasporto di batterie agli ioni di litio

Le batterie agli ioni di litio sono soggette alle disposizioni di legge sul trasporto di merce pericolosa.

Il trasporto di queste batterie deve avvenire rispettando le disposizioni e norme locali, nazionali ed internazionali.

- Gli utilizzatori possono trasportare queste batterie su strada senza alcuna restrizione.
- Il trasporto commerciale di batterie agli ioni di litio è regolato dalle disposizioni sul trasporto di merce pericolosa. Le preparazioni al trasporto ed il trasporto stesso devono essere svolti esclusivamente da persone idoneamente istruite. Tutto il processo deve essere gestito in maniera professionale.

Durante il trasporto di batterie occorre tenere conto di quanto segue:

- Assicurarsi che i contatti siano protetti ed isolati per evitare corto circuiti.
- Accertarsi che il gruppo di batterie non possa spostarsi all'interno dell'imballaggio.
- Batterie danneggiate o batterie che perdono liquido non devono essere trasportate.

Per ulteriori informazioni si prega di contattare il proprio trasportatore.

MANUTENZIONE

La sorgente luminosa di questa lampada non è sostituibile; quando la sorgente luminosa raggiunge la fine della sua vita, dovrà essere sostituita tutta la lampada.

Usare solo accessori Milwaukee e pezzi di ricambio Milwaukee. Gruppi costruttivi la cui sostituzione non è stata descritta, devono essere fatti cambiare da un punto di servizio di assistenza tecnica al cliente Milwaukee (vedi depliant garanzia/indirizzi assistenza tecnica ai clienti).

In caso di necessità è possibile richiedere un disegno esploso del dispositivo indicando il modello della macchina ed il numero a sei cifre sulla targa di potenza rivolgendosi al centro di assistenza tecnica o direttamente a Techtronic Industries GmbH, Max-Eyth-Straße 10, 71364 Winnenden, Germany.

SIMBOLI



Leggere attentamente le istruzioni per l'uso prima di mettere in funzione l'elettroutensile.



ATTENZIONE! AVVERTENZA! PERICOLO!



Non guardare la fonte di luce accesa.



Connessione USB



Classe di protezione elettrica III.



Apparecchio da utilizzare esclusivamente in luogo chiuso, e comunque non esposto a pioggia.



I rifiuti di pile e i rifiuti di apparecchiature elettriche ed elettroniche non devono essere smaltiti insieme ai rifiuti domestici. I rifiuti di pile e di apparecchiature elettriche ed elettroniche devono essere raccolti e smaltiti separatamente. Rimuovere i rifiuti di pile e di accumulatori nonché le sorgenti luminose dalle apparecchiature prima di smaltirle.

Chiedere alle autorità locali o al rivenditore specializzato dove si trovano i centri di riciclaggio e i punti di raccolta.

A seconda dei regolamenti locali, i rivenditori al dettaglio possono essere obbligati a ritirare gratuitamente i rifiuti di pile e i rifiuti di apparecchiature elettriche ed elettroniche. Aiutate a ridurre il fabbisogno di materie prime riutilizzando e riciclando i propri rifiuti di pile e di apparecchiature elettriche ed elettroniche. I rifiuti di pile (specialmente di pile agli ioni di litio) e i rifiuti di apparecchiature elettriche ed elettroniche contengono materiali preziosi e riciclabili che possono avere un impatto negativo sull'ambiente e sulla vostra salute se non vengono smaltiti in modo ecologico.

Cancellare tutti i dati personali che potrebbero essere presenti sul vostro rifiuto di apparecchiatura prima di procedere allo smaltimento.



Marchio di conformità europeo



Marchio di conformità britannico



Marchio di conformità ucraina



Marchio di conformità euroasiatico



DATOS TÉCNICOS		L4 SL550
Tipo de construcción	Lámpara recargable portátil	
Potencia nominal	4,5 W	
Voltaje de batería	4 V	
USB Entrada	5 V DC, 0,1 A - 2,1 A	
Tiempo de carga (3,0 A)	120 min	
Flujo luminoso. (3,0 A)		
nivel alto	550 lm	
nivel bajo	250 lm	
Modo de iluminación foco nivel alto	250 lm	
Modo de iluminación foco nivel bajo	100 lm	
Duración de iluminación (3,0 A)		
nivel alto	2,0 h	
nivel bajo	4,5 h	
Modo de iluminación foco nivel alto	2,0 h	
Modo de iluminación foco nivel bajo	5,0 h	
Índice de reproducción cromática (CRI)	> 80	
Temperatura de color	4000 K	
Clase de protección	IP 52	
Peso	0,33 kg	
Peso con batería	0,38 kg	
Temperatura de servicio recomendada durante operación	-18 °C ... +50 °C	
Temperatura ambiente recomendada durante la carga	+5 °C ... +40 °C	
Tipos de acumuladores intercambiables recomendados	L4B...	

⚠ ATENCIÓN: Lea atentamente las indicaciones e instrucciones de seguridad. En caso de no atenderse a las advertencias de peligro e instrucciones siguientes, ello puede ocasionar una descarga eléctrica, un incendio y/o lesión grave. **Guardar todas las advertencias de peligro e instrucciones para futuras consultas.**

INDICACIONES ESPECIALES DE SEGURIDAD LÁMPARA RECARGABLE PORTÁTIL

¡Cuidado! No dirigir jamás el rayo de luz directamente a personas o animales. No mirar directamente al rayo de luz (tampoco a mayor distancia). El dirigir la vista directamente al rayo de luz puede provocar graves lesiones o la pérdida de la fuerza visual.

Asegurarse de que la lámpara de pilas no provoca ningún daño en el caso de que el imán no pueda mantener la lámpara en su posición.

INDICACIONES ESPECIALES DE SEGURIDAD BATERÍA

Utilizar solo acumuladores Milwaukee del tipo L4B...

En caso de sobrecarga o alta temperatura, pueden llegar a producirse escapes de ácido provenientes de la batería. En caso de contacto con éste, limpie inmediatamente la zona con agua y jabón. Si el contacto es en los ojos, límpiense concienzudamente con agua durante 10 minutos y acuda inmediatamente a un médico

Advertencia! Para reducir el riesgo de incendio, lesión personales y daños al producto debido a un cortocircuito, no sumerja nunca la herramienta, el pa-quete de baterías o el cargador en líquido ni permita que fluya un fluido dentro de ellos. Los fluidos corrosivos o conductivos, como el agua de mar, ciertos productos quími-cos industriales y blanqueadores o lejías que contienen, etc., Pueden causar un cortocircuito.

APLICACIÓN DE ACUERDO A LA FINALIDAD

La lámpara por batería puede emplearse como herramienta de iluminación sin necesidad de conexión a la red.

No utilice este producto para ninguna otra aplicación que no sea su uso normal.

PROCESO DE CARGA

1. Conectar el cable USB a una fuente de corriente, p.ej., una fuente de alimentación, ordenador o cargador de coche.
2. Abrir la tapa del conector USB para dejarlo al descubierto.
NOTA: Mantener siempre cerrada la tapa del conector USB cuando no se está cargando la lámpara por batería para proteger al conector USB del polvo y la humedad.
3. Enchufar el conector USB tipo C al puerto USB tipo C.
4. El anillo luminoso alrededor del botón de encendido indica el estado de carga:

Rojo pulsante: Cargando, 0-49% cargado

Amarillo pulsante: Cargando, 50-99% cargado

Verde iluminado: 100 % cargado

Rojo / verde parpadeante: demasiado frío o húmedo, batería defectuosa o ninguna batería colocada

Rojo iluminado: Temperatura excesiva (demasiado caliente)

Si el anillo luminoso parpadea con luz roja y verde, asegurarse de que la batería se ha colocado correctamente. Para ello, extraer la batería y volver a colocarla.

Si la luz de la lámpara por batería se oscurece y el anillo luminoso se ilumina en rojo de forma permanente es posible que la lámpara por batería esté demasiado caliente.

El anillo luminoso rojo permanece iluminado hasta que la lámpara por batería se haya enfriado. Tan pronto como la lámpara por batería se encuentre en un rango permitido se produce el proceso de carga y el funcionamiento normales.

Si el problema persiste, póngase en contacto con un centro de asistencia técnica de MILWAUKEE.

INDICADOR DE ESTADO DE CARGA

El anillo luminoso alrededor del botón de encendido indica el estado de carga de la batería:

Luz roja intermitente: < 3 % de capacidad restante

Luz roja continua: 3 - 10 % de capacidad restante

Luz amarilla continua: 11 - 49 % de capacidad restante

Luz verde continua: 50 - 100 % de capacidad restante

INDICACIONES PARA BATERÍAS DE IONES DE LITIO

Uso de baterías de iones de litio

Las baterías no utilizadas durante cierto tiempo deben ser recargadas antes de usar.

Las temperaturas superiores a 50°C reducen el rendimiento de la batería. Evite una exposición excesiva a fuentes de calor o al sol (riesgo de sobrecalentamiento).

Los puntos de contacto del cargador y de la batería recargable se deben mantener limpios.

Para un tiempo óptimo de vida, deberán cargarse las baterías completamente después de su uso.

Para garantizar la máxima capacidad y vida útil, las baterías recargables se deberían retirar del cargador una vez finalizada la carga.

En caso de almacenar la batería recargable más de 30 días: Almacenar la batería recargable en un lugar seco a una temperatura de aproximadamente 27°C.

Almacenar la batería recargable con un estado de carga del 30% y 50% aproximadamente. Recargar la batería cada 6 meses.

Transporte de baterías de iones de litio

Las baterías de iones de litio caen bajo las disposiciones legales relativas al transporte de mercancías peligrosas.

El transporte de estas baterías recargables debe llevarse a cabo, observando las normas y disposiciones locales, nacionales e internacionales.

- Los consumidores pueden transportar estas baterías recargables sin el menor reparo en la calle.
- El transporte comercial de baterías recargables de iones de litio por empresas de transportes está sometido a las disposiciones del transporte de mercancías peligrosas. Las preparaciones para el envío y el transporte deben ser llevados a cabo exclusivamente por personas instruidas adecuadamente. El proceso completo debe ser supervisado por personal competente.

Los siguientes puntos se deben observar para el transporte de las baterías recargables:

- Se debe asegurar que los contactos estén protegidos y aislados para evitar que se produzcan cortocircuitos.
- Preste atención a que el conjunto de baterías recargables no se pueda desplazar dentro del envase.
- Las baterías recargables deterioradas o derramadas no se deben transportar.

Rogamos que para cualquier información adicional se dirija a su empresa de transportes.

MANTENIMIENTO

No se puede sustituir la fuente de luz de esta lámpara; cuando la fuente de luz alcanza el final de su vida útil es necesario sustituir toda la lámpara.

Utilice solamente accesorios y repuestos Milwaukee. En caso de necesitar reemplazar componentes no descritos, contacte con cualquiera de nuestras estaciones de servicio Milwaukee (consultar lista de servicio técnicos)

Puede solicitar, en caso necesario, una vista despiezada del aparato bajo indicación del tipo de máquina y el número de seis dígitos en la placa indicadora de potencia en su Servicio de Postventa o directamente en Techtronic Industries GmbH, Max-Eyth-Straße 10, 71364 Winnenden, Germany.

SÍMBOLOS



Lea las instrucciones detenidamente antes de conectar la herramienta



¡ATENCIÓN! ¡ADVERTENCIA! ¡PELIGRO!



No mire directamente a la fuente de luz encendida.



Puerto USB



Clase de protección eléctrica III.



Sólo para uso en interiores



Los residuos de pilas y de aparatos eléctricos y electrónicos no se deben desechar junto con la basura doméstica. Los residuos de pilas y de aparatos eléctricos y electrónicos se deben recoger y desechar por separado.

Retire los residuos de pilas y acumuladores, así como las fuentes de iluminación de los aparatos antes de desecharlos. Infórmese en las autoridades locales o en su distribuidor especializado sobre los centros de reciclaje y los puntos de recogida.

Dependiendo de las disposiciones locales al respecto, los distribuidores minoristas pueden estar obligados a aceptar de forma gratuita la devolución de residuos de pilas, aparatos eléctricos y electrónicos.

Contribuya mediante la reutilización y el reciclaje de sus residuos de pilas y de aparatos eléctricos y electrónicos a reducir la demanda de materias primas.

Los residuos de pilas (sobre todo de pilas de iones de litio) y de aparatos eléctricos y electrónicos contienen valiosos materiales reutilizables que pueden tener efectos negativos para el medio ambiente y su salud si no son desechados de forma respetuosa con el medio ambiente.

Antes de desecharlos, elimine los datos personales que podría haber en los residuos de sus aparatos.



Marcado de conformidad europeo



Marcado de conformidad británico



Marcado de conformidad ucraniano



Marcado de conformidad euroasiático



CARACTERÍSTICAS TÉCNICAS		L4 SL550
Tipo	Lâmpada a bateria	
Potência nominal	4,5 W	
Tensão do acumulador	4 V	
USB Entrada	5 V DC, 0,1 A - 2,1 A	
Tempo de carregamento (3,0 A)	120 min	
Fluxo luminoso (3,0 A)		
nível alto	550 lm	
nível baixo	250 lm	
Modo spot nível alto	250 lm	
Modo spot nível baixo	100 lm	
Tempo de iluminação (3,0 A)		
nível alto	2,0 h	
nível baixo	4,5 h	
Modo spot nível alto	2,0 h	
Modo spot nível baixo	5,0 h	
Índice de reprodução de cores (CRI)	> 80	
Temperatura da cor	4000 K	
Classe de proteção	IP 52	
Peso	0,33 kg	
Peso com acumulador	0,38 kg	
Temperatura ambiente recomendada na operação	-18 °C ... +50 °C	
Temperatura ambiente recomendada ao carregar	+5 °C ... +40 °C	
Tipos de bateria intercambiável recomendados	L4B...	

⚠ ADVERTÊNCIA! Leia todas as instruções de segurança e todas as instruções. O desrespeito das advertências e instruções apresentadas abaixo pode causar choque elétrico, incêndio e/ou graves lesões. **Guarde bem todas as advertências e instruções para futura referência.**

INSTRUÇÕES DE SEGURANÇA ESPECIAIS LÂMPADA A BATERIA

Aviso: Nunca dirija o raio de luz diretamente para pessoas ou animais. Não olhe no raio de luz (nem mesmo de maiores distâncias). Olhar no raio de luz pode causar feridas graves ou levar à perda da capacidade visual.

Assegure-se de que a lâmpada com bateria não cause danos, se o íman não conseguir manter a lâmpada na sua posição.

AVISOS DE SEGURANÇA ESPECIAIS ACUMULADOR

Só use baterias recarregáveis da Milwaukee, tipo L4B...

Em caso de cargas ou temperaturas extremas, um acumulador de substituição danificado poderá verter líquido de bateria. Se entrar em contacto com este líquido, deverá lavar-se imediatamente com água e sabão. Em caso de contacto com os olhos, enxágue-os bem e de imediato durante pelo menos 10 minutos e consulte um médico o mais depressa possível.

Advertência! Para evitar o risco de incêndio, de feridas ou de danificação do produto causado por um curto-circuito, não imerja a bateria intercambiável ou o carregador em líquidos e assegure-se de que líquidos não penetrem nos aparelhos ou nas baterias. Líquidos corrosivos ou condutivos como água salgada, determinadas substâncias químicas ou produtos que contenham branqueadores podem causar um curto-circuito.

UTILIZAÇÃO AUTORIZADA

A lâmpada de bateria pode ser usada para fins de iluminação sem uma conexão à rede elétrica.

Não use este produto de outra maneira sem ser a normal para o qual foi concebido.

CARREGAMENTO

1. Conecte o cabo USB com uma fonte de energia, p. ex. adaptador, computador ou tomada no automóvel.
2. Abra a cobertura do USB para expor a conexão USB.
NOTA: Feche sempre a cobertura do USB quando a lâmpada de bateria não for carregada para proteger a conexão USB contra pó e humidade.
3. Coloque a ficha USB-C no conector USB-C.
4. O anel luminoso em redor da tecla de ligar indica o nível de carga:

Pulsando em vermelho: Carregando, 0-49% carregados
Pulsando em amarelo: Carregando, 50-99% carregados

Aceso em verde: 100% carregados

Piscando em vermelho/verde: muito frio ou molhado, bateria defeituosa ou não inserida

Piscando em vermelho: Temperatura excessiva (muito quente)

Quando o anel luminoso piscar em vermelho e verde, assegure-se de ter inserido a bateria corretamente. Para tal, tire a bateria e insira-a novamente.

Quando a luz da lâmpada de bateria ficar mais escura e o anel luminoso estiver constantemente aceso em vermelho, é possível que a lâmpada de bateria esteja quente demais.

O anel luminoso vermelho fica aceso até a luz de bateria arrefecer. Logo que a lâmpada de bateria estiver na gama admissível, o carregamento normal e a operação são iniciados.

Se o problema perdurar, contacte um centro de assistência da MILWAUKEE.

INDICADOR DO ESTADO DE CARGA

O anel luminoso em redor da tecla de ligar indica o nível de carga da bateria:

Luz vermelha piscando: capacidade residual < 3 %
Luz vermelha contínua: capacidade residual 3-10 %
Luz amarela contínua: capacidade residual 11-49 %
Luz verde contínua: capacidade residual 50-100 %

NOTAS PARA BATERIAS DE IÕES DE LÍTIU

Utilização de iões de lítio

Acumuladores não utilizados durante algum tempo devem ser recarregados antes da sua utilização.

Temperaturas acima de 50°C reduzem a capacidade do acumulador. Evitar exposição prolongada ao sol ou a caloríferos.

Mantenha limpos os contactos eléctricos no carregador e a bateria.

Para uma vida útil óptima das baterias, terá que carregá-las plenamente após a sua utilização.

Para assegurar uma vida útil longa, as baterias devem ser removidas do carregador depois do carregamento.

Se o pacote de bateria for armazenado por mais de 30 dias: Armazene o pacote de bateria com aprox. 27°C em um lugar seco.

Armazene o pacote de bateria com aprox. 30%-50% da carga completa.

Carregue o pacote de bateria novamente de 6 em 6 meses.

Transporte de baterias de iões de lítio

Baterias de ião-lítio estão sujeitas às disposições da legislação relativa às substâncias perigosas.

O transporte destas baterias deve ser efetuado de acordo com as disposições e os regulamentos locais, nacionais e internacionais.

- O utilizador pode efetuar o transporte rodoviário destas baterias sem restrições.
- O transporte comercial de baterias de ião-lítio por terceiros está sujeito aos regulamentos relativos às substâncias perigosas. A preparação do transporte e o transporte devem ser executados exclusivamente por pessoas instruídas e o processo deve ser acompanhado pelos especialistas correspondentes.

Observe o seguinte no transporte de baterias:

- Assegure-se de que os contactos terminais estejam protegidos e isolados para evitar um curto-circuito.
- Assegure-se de que o bloco da bateria esteja protegido contra movimentos na embalagem.
- Não transporte baterias danificadas ou que tenham fuga.

Para instruções mais detalhadas consulte a companhia de transportes












MANUTENÇÃO

A fonte de luz dessa lâmpada não pode ser trocada; quando a fonte de luz alcançar o fim da vida útil, a lâmpada inteira deve ser substituída.

Utilizar apenas acessórios Milwaukee e peças sobresselentes Milwaukee. Os componentes cuja substituição não esteja descrita devem ser substituídos num serviço de assistência técnica Milwaukee (consultar a brochura relativa à garantia/moradas dos serviços de assistência técnica).

Se for necessário, um desenho de explosão do aparelho pode ser solicitado do seu posto de assistência ao cliente ou diretamente da Techtronic Industries GmbH, Max-Eyth-Straße 10, 71364 Winnenden, Alemanha, indicando o tipo da máquina e o número de seis posições na chapa indicadora da potência.

SYMBOLS

	Leia atentamente o manual de instruções antes de colocar a máquina em funcionamento.
	ATENÇÃO! PERIGO!
	Não olhe na fonte de luz acesa.
	Conexão USB
	Classe de proteção elétrica III.
	O aparelho destina-se unicamente a ser utilizado em trabalhos interiores; não exponha o aparelho à chuva.
	Resíduos de pilhas, resíduos de equipamentos elétricos e eletrónicos não devem ser descartados com o lixo doméstico. Resíduos de pilhas, resíduos de equipamentos elétricos e eletrónicos devem ser recolhidos e descartados separadamente. Remova os resíduos de pilhas, os resíduos de acumuladores e as luzes antes de descartar os equipamentos. Informe-se sobre os centros de reciclagem e os postos de coleta nas autoridades locais ou no seu vendedor autorizado. Dependendo dos regulamentos locais, os retalhistas podem ser obrigados a retomar gratuitamente os resíduos de pilhas e os resíduos de equipamentos elétricos e eletrónicos. Contribua a reduzir as necessidades de matérias-primas, reutilizando e reciclando os seus resíduos de pilhas e os seus resíduos de equipamentos elétricos e eletrónicos. Resíduos de pilhas (particularmente pilhas de ion lítio), resíduos de equipamentos elétricos e eletrónicos contêm materiais valiosos e reutilizáveis que podem ter efeitos negativos para o meio ambiente e a sua saúde. Apague eventuais dados pessoais existentes no seu resíduo de equipamento antes de descartá-lo.
	Marca de Conformidade Europeia
	Marca de conformidade britânica
	Marca de Conformidade Ucraniana
	Marca de Conformidade Eurasiática



TECHNISCHE GEGEVENS	L4 SL550
Type	Acculamp
Nominaal vermogen	4,5 W
Spanning wisselakku	4 V
USB Ingang	5 V DC, 0,1 A - 2,1 A
Laadtijd (3,0 A)	120 min
Lichtstroom (3,0 A)	
hoog niveau	550 lm
laag niveau	250 lm
Bedrijfsmodus spot hoog niveau	250 lm
Bedrijfsmodus spot laag niveau	100 lm
Branduur (3,0 A)	
hoog niveau	2,0 h
laag niveau	4,5 h
Bedrijfsmodus spot hoog niveau	2,0 h
Bedrijfsmodus spot laag niveau	5,0 h
Kleurweergave-index (CRI)	> 80
Kleurtemperatuur	4000 K
Isolatieklasse	IP 52
Gewicht	0,33 kg
Gewicht met accu	0,38 kg
Aanbevolen omgevingstemperatuur tijdens het gebruik	-18 °C ... +50 °C
Aanbevolen omgevingstemperatuur tijdens het laden	+5 °C ... +40 °C
Aanbevolen wisselaccu's	L4B...

WAARSCHUWING! Lees alle veiligheidsinstructies en aanwijzingen. Als de waarschuwingen en voorschriften niet worden opgevolgd, kan dit een elektrische schok, brand of ernstig letsel tot gevolg hebben. Bewaar alle waarschuwingen en voorschriften voor toekomstig gebruik.

SPECIALE VEILIGHEIDSIINSTRUCTIES ACCULAMP

Waarschuwing! Richt de lichtstraal nooit direct op personen of dieren. Kijk niet in de lichtstraal (ook niet vanaf een grotere afstand). Het kijken in de lichtstraal kan leiden tot ernstig oogletsel of het verlies van het gezichtsvermogen.

Waarborg dat de acculamp geen schade veroorzaakt, wanneer de magneet de lamp niet in positie kan houden.

SPECIALE VEILIGHEIDSIINSTRUCTIES ACCU

Gebruik alleen Milwaukee-accu's van het type L4B...

Onder extreme belasting of extreme temperaturen kan uit de accu accu-vloeistof lopen. Na contact met accu-vloeistof direct afwassen met water en zeep. Bij oogcontact direct minstens 10 minuten grondig spoelen en onmiddellijk een arts raadplegen.

Waarschuwing! Voorkom brand, persoonlijk letsel of materiële schade door kortsluiting en dompel het gereedschap, de wisselaccu en het laadtoestel niet onder in vloeistoffen en waarborg dat geen vloeistoffen in de apparaten en accu's kunnen dringen. Corrosieve of geleidende vloeistoffen zoals zout water, bepaalde chemicaliën, bleekmiddelen of producten die bleekmiddelen bevatten, kunnen een kortsluiting veroorzaken.

VOORGESCHREVEN GEBRUIK VAN HET SYSTEEM

De acculamp kan onafhankelijk van een netaansluiting worden gebruikt.

Dit apparaat uitsluitend gebruiken voor normaal gebruik, zoals aangegeven.

LAADPROCES

1. Sluit de USB-kabel aan op een stroombron, bijv. netadapter, computer of laadbus in de auto.

2. Open de USB-afdekking om de USB-aansluiting te kunnen gebruiken.

OPMERKING: sluit de USB-afdekking altijd om de USB-aansluiting tegen stof en vocht te beschermen als de acculamp niet wordt geladen.

3. Sluit de USB-C-stekker aan op de USB-C-bus.

4. De lichtring rond de inschakeltoets geeft de laadstatus aan:

Rood pulserend: opladen, 0-49 % geladen

Geel pulserend: opladen, 50-99 % geladen

Groen brandend: 100 % geladen

Rood/groen knipperend: te koud of nat, accu defect of geen accu geplaatst

Rood brandend: overtemperatuur (te heet)

Als de lichtring rood of groen knippert, dient u te waarborgen dat de accu correct geplaatst is. Verwijder daarvoor de accu en plaats hem opnieuw.

Als het licht van de acculamp donkerder wordt en de lichtring constant rood brandt, kan het zijn dat de acculamp te heet is.

De rode lichtring brandt totdat de acculamp is afgekoeld. Zodra de temperatuur van de acculamp zich weer in het geoorloofde bereik bevindt, kan het normale laadproces of het gebruik worden voortgezet.

Neem contact op met de MILWAUKEE-klantenservice als het probleem blijft bestaan.

LAADSTATUSWEERGAVE

De lichtring rond de inschakeltoets geeft de laadstatus aan:

Rood knipperlicht: < 3 % resterende capaciteit

Continu rood licht: 3-10 % resterende capaciteit

Continu geel licht: 11-49 % resterende capaciteit

Continu groen licht: 50-100 % resterende capaciteit

OPMERKINGEN OVER LI-ION-ACCU'S

Gebruik van li-ion-accu's

Langere tijd niet toegepaste accu's vóór gebruik altijd naladen. Een temperatuur boven de 50°C vermindert de capaciteit van de accu. Langdurige verwarming door zon of hitte vermijden.

De aansluitcontacten aan het laadapparaat en de accu schoonhouden.

Voor een optimale levensduur moeten de accu's na het gebruik volledig opgeladen worden.

Voor een zo lang mogelijke levensduur van de accu's dienen deze na het opladen uit het laadtoestel te worden verwijderd.

Bij een langere opslag van de accu dan 30 dagen:

accu bij ca. 27 °C droog bewaren.

accu bij ca. 30 % - 50 % van de laadtoestand bewaren.

accu om de 6 maanden opnieuw opladen.

Transport van li-ion-accu's

Lithium-ionen-accu's vallen onder de wettelijke bepalingen inzake het transport van gevaarlijke goederen.

Voor het transport van deze accu's moeten de lokale, nationale en internationale voorschriften en bepalingen in acht worden genomen.

- Verbruikers mogen deze accu's zonder meer over de weg transporteren.
- Het commerciële transport van lithium-ionen-accu's door expeditiebedrijven is onderhevig aan de bepalingen inzake het transport van gevaarlijke goederen. De verzendingsvoorbereidingen en het transport mogen uitsluitend worden uitgevoerd door dienovereenkomstig opgeleide personen. Het complete proces moet vakkundig worden begeleid.

Onderstaande punten moeten bij het transport van accu's in acht worden genomen:

- Waarborg ter vermindering van kortsluitingen dat de contacten beschermd en geïsoleerd zijn.
- Let op dat het accupack in de verpakking niet kan verschuiven.
- Beschadigde of lekkende accu's mogen niet worden getransporteerd.

Neem voor meer informatie contact op met uw expeditiebedrijf.












ONDERHOUD

De lichtbron van de lamp kan niet worden vervangen. Als de lichtbron het einde van de levensduur heeft bereikt, moet de complete lamp worden vervangen.

Gebruik uitsluitend Milwaukee toebehoren en onderdelen. Indien componenten die moeten worden vervangen niet zijn beschreven, neem dan contact op met een officieel Milwaukee servicecentrum (zie onze lijst met servicecentra).

Zo nodig kan een explosietekening van het apparaat worden aangevraagd bij uw klantenservice of direct bij Techtronic Industries GmbH, Max-Eyth-Straße 10, 71364 Winnenden, Duitsland onder vermelding van het machinetype en het zescijferige nummer op het typeplaatje.

SYMBOLEN

	Graag instructies zorgvuldig doorlezen vóórdat u de machine in gebruik neemt.
	OPGELET! WAARSCHUWING! GEVAAR!
	Kijk niet in de lamp als deze is ingeschakeld.
	USB-aansluiting
	Elektrische beschermingsklasse III.
	Het apparaat is alléén geschikt voor toepassing in ruimtes, apparaat niet aan regen blootstellen.
	Afgedankte batterijen en afgedankte elektrische en elektronische apparatuur mogen niet samen via het huisafval worden afgevoerd. Afgedankte batterijen en afgedankte elektrische en elektronische apparatuur moeten gescheiden ingezameld en afgevoerd worden. Verwijder afgedankte batterijen, afgedankte accu's en verlichtingsmiddelen uit de apparatuur voordat u deze afvoert. Informeer bij uw gemeente of bij uw vakhandelaar naar recyclingbedrijven en inzamelpunten. Al naargelang de lokaal van toepassing zijnde voorschriften kunnen detailhandelaren verplicht zijn om afgedankte batterijen, afgedankte elektrische en elektronische apparatuur kosteloos terug te nemen. Geef uw afgedankte batterijen, afgedankte elektrische en elektronische apparatuur af voor recycling en help zo mee om de behoefte aan grondstoffen te verminderen. Afgedankte batterijen (vooral lithium-ion-batterijen), afgedankte elektrische en elektronische apparatuur bevatten waardevolle, recyclebare materialen die, mits ze niet milieuvriendelijk worden afgevoerd, negatieve gevolgen kunnen hebben voor het milieu en uw gezondheid. Verwijder persoonlijke gegevens van uw afgedankte apparatuur voordat u deze afvoert.
	Europees symbool van overeenstemming
	Britse conformiteitsmarkering
	Oekraïens symbool van overeenstemming
	Euro-Aziatisch symbool van overeenstemming



TEKNISKE DATA	L4 SL550
Type	Batterilampe
Nominal effekt	4,5 W
Udskiftningsbatteriets spænding	4 V
USB Indgang	5 V DC, 0,1 A - 2,1 A
Opladningstid (3,0 A)	120 min
Lysstrøm (3,0 A)	
højt trin	550 lm
lavt trin	250 lm
Driftsmåde spot højt trin	250 lm
Driftsmåde spot lavt trin	100 lm
Lysvarighed (3,0 A)	
højt trin	2,0 h
lavt trin	4,5 h
Driftsmåde spot højt trin	2,0 h
Driftsmåde spot lavt trin	5,0 h
Farvegeningsindeks (CRI)	> 80
Farvetemperatur	4000 K
Kapslingsklasse	IP 52
Vægt	0,33 kg
Vægt med batteri	0,38 kg
Anbefalet omgivelsestemperatur under drift	-18 °C ... +50 °C
Anbefalet temperatur under opladning	+5 °C ... +40 °C
Anbefalede batterityper	L4B...

⚠ ADVARSEL! Læs alle sikkerhedsinformationer og instruktioner. I tilfælde af manglende overholdelse af advarselshenvisningerne og instruktionerne er der risiko for elektrisk stød, brand og/eller alvorlige kvæstelser. **Opbevar alle advarselshenvisninger og instrukser til senere brug.**

SPECIELLE SIKKERHEDSANVISNINGER BATTERILAMPE

Advarsel: Ret aldrig lysstrålen direkte mod personer eller dyr. Kig ikke ind i lysstrålen (heller ikke fra en større afstand). At kigge ind i lysstrålen kan forårsage alvorlige kvæstelser eller tab af synet.

Sørg for, at batterilygten ikke forårsager skade, hvis magneten ikke kan holde lygten på plads.

SPECIELLE SIKKERHEDSANVISNINGER BATTERI

Der må kun anvendes Milwaukee-batterier af typen L4B....

I tilfælde af en ekstrem belastning eller ekstrem temperatur kan der flyde batterivæske ud af et beskadiget batteri. Hvis De kommer i berøring med batterivæsken, skal den vaskes godt og grundigt af med vand og sæbe. I tilfælde af øjenkontakt, skal man mindst skylle øjnene godt og grundigt igennem i 10 minutter og omgående opsøge en læge.

Advarsel! For at undgå risiko for brand, kvæstelser eller beskadigelse af produktet forårsaget af kortslutning må værktøjet, batteripakken eller opladeren ikke nedsænkes i vand. Sørg ligeledes for, at der ikke trænger væske ind i enhederne og batterierne. Korroderende eller ledende væsker, f.eks. saltvand, bestemte kemikalier, blegestoffer eller produkter, som indeholder blegestoffer, kan forårsage kortslutning.

TILTÆNKT FORMÅL

Batterilygten kan bruges som belysning uafhængigt af en nettilslutning.

Produktet må ikke anvendes på anden måde og til andre formål end foreskrevet.

OPLADNING

- Tilslut USB-kablet til en strømkilde, f.eks. strømforsyning, computer eller ladestik i bilen.
- Åbn USB-dækslet for at få adgang til USB-porten. **BEMÆRK:** For at beskytte USB-porten mod støv og fugt skal USB-dækslet altid være lukket, når batterilygten ikke er under opladning.

- Sæt USB-C-stikket i USB-C-bøsningen.

- Lysringen rundt om tænd/sluk-knappen viser den pågældende ladestatus:

Pulserende rødt lys: Lader op, 0-49% opladet

Pulserende gult lys: Lader op, 50-99% opladet

Lysér grønt: 100% opladet

Blinker skiftevis rødt/grønt: for koldt eller vådt, batteri defekt eller intet batteri

Lysér rødt: Overtemperatur (for varmt)

Hvis lysringen blinker rødt og grønt, skal du undersøge, om batteriet er sat korrekt i. Dette gøres ved at tage batteriet ud og sætte det i igen.

Hvis batterilygtens lys bliver mørkere, og lysringen konstant lysér rødt, er batterilygten muligvis for varm.

Lysringen lysér rødt, indtil batterilygten er kølet af. Så snart batterilygten er inden for det tilladte område, vil normal opladning og drift finde sted.

Hvis problemer fortsætter, bedes du kontakte MILWAUKEEs kundeservicecenter.

LADEINDIKATOR

Lysringen rundt om tænd/sluk-knappen angiver batteriets ladestatus:

Blinker rødt: < 3 % batteri tilbage

Konstant rødt lys: 3-10 % batteri tilbage

Konstant gult lys: 11-49 % batteri tilbage

Konstant grønt lys: 50-100 % batteri tilbage

BEMÆRKNINGER VEDRØRENDE LI-ION-BATTERIER

Brug af Li-ion-batterier

Batterier, der ikke har været brugt i længere tid, efterlades inden brug.

Ved temperaturer over 50°C formindskes batteriets effekt. Undgå direkte sollys og stærk varme.

Tilslutningskontaktterne på oplader og batteri skal holdes rene.

For at opnå en optimal levetid skal de genopladelige batterier oplades fuldt efter brug.

For at sikre en så lang levetid som muligt skal batterierne tages ud af opladeren, når de er fuldt opladet.

Skal batterierne opbevares længere end 30 dage:

Temperatur ca. 27°C i tørre omgivelser.

Opbevares ved ca. 30%-50% af ladetilstanden.

Batteri skal genoplades hver 6. måned.

Transport af Li-ion-batterier

Lithium-batterier er omfattet af lovgivningen om transport af farligt gods.

Transporten af disse batterier skal ske under overholdelse af lokale, nationale og internationale regler og bestemmelser.

- Forbrugere må transportere disse batterier på veje uden yderligere krav.
- Den kommercielle transport af lithium-batterier ved speditorsfirmaer er omfattet af reglerne for transport af farligt gods. Forberedelsen af forsendelse og transport må kun udføres af tilsvarende trænedte personer. Den samlede proces skal følges af fagfolk.

Følgende punkter skal overholdes ved transport af batterier:

- Sørg for at kontaktterne er beskyttet og isoleret for at forhindre kortslutninger.
- Sørg for at batteripakken ikke kan bevæge sig inden for emballagen.
- Beskadigede eller lækken batterier må ikke transporteres.

Kontakt dit speditorsfirma for at få yderligere oplysninger.

VEDLIGEHOJDELSE

Lytens lyskilde kan ikke udskiftes; når lyskilden ikke virker mere, skal hele lygten udskiftes.

Brug kun Milwaukee-tilbehør og Milwaukee-reservedele. Komponenter, hvor udskiftningsproceduren ikke er beskrevet, skal skiftes ud hos et Milwaukee-servicecenter (se brochure garanti/kundeserviceadresser).

Hvis det er nødvendigt, kan der bestilles en sprængskitse af værktøjet. Angiv herved venligst maskintypen samt det seksificerede nummer på mærkepladen og bestil tegningen hos din lokale kundeserviceafdeling eller direkte hos Techtronic Industries GmbH, Max-Eyth-Strasse 10, 71364 Winnenden, Tyskland.

SYMBOLER

	Læs brugsanvisningen nøje før ibrugtagning.
	VIGTIGT! ADVARSEL! FARE!
	Undlad at se ind i den tændte lyskilde.
	USB-tilslutning
	Elektrisk kapslingsklasse III.
	Maskinen er kun egnet til indendørsbrug, maskinen må ikke udsættes for regn..
	Udtjente batterier, affald af elektrisk og elektronisk udstyr skal indsamles og bortskaffes særskilt. Fjern udtjente batterier, udtjente akkumulatører og lysmidler fra udstyret, inden det bortskaffes. Spørg efter genbrugsstationer og indsamlingssteder hos de lokale myndigheder eller din fagforhandler. Alt efter de lokale bestemmelser kan detailhandlere være forpligtede til gratis at tage brugte batterier, affald af elektrisk og elektronisk udstyr tilbage. Bidrag til at nedbringe behovet for råmaterialer ved at genbruge og genanvende dine udtjente batterier, affald af elektrisk og elektronisk udstyr. Udtjente batterier (især lithium-ion-batterier), affald af elektrisk og elektronisk udstyr indeholder værdifulde, genanvendelige materialer, som kan have en negativ effekt på miljøet og dit helbred ved ikke miljørigtig bortskaffelse. Slet inden bortskaffelsen personrelaterede data, som måtte befinde sig på dit affald af udstyret.
	Europæisk konformitetsmærke
	Britisk overensstemmelsesmærkning
	Ukrainsk konformitetsmærke
	Eurasisk konformitetsmærke



TEKNISKE DATA	L4 SL550
Type	Batteri - lampe
Nominell effekt	4,5 W
Spenning vekselbatteri	4 V
USB Inngang	5 V DC, 0,1 A - 2,1 A
Ladetid (3,0 A)	120 min
Lysstrøm (3,0 A)	
høyt nivå	550 lm
lavt nivå	250 lm
Spotlight modus høyt nivå	250 lm
Spotlight modus lavt nivå	100 lm
Lysvarighet (3,0 A)	
høyt nivå	2,0 h
lavt nivå	4,5 h
Spotlight modus høyt nivå	2,0 h
Spotlight modus lavt nivå	5,0 h
Fargegjengivelse indeks (CRI)	> 80
Fargetemperatur	4000 K
Verneklasse	IP 52
Vekt	0,33 kg
Vekt med batteri	0,38 kg
Anbefalt omgivelsestemperatur under drift	-18 °C ... +50 °C
Anbefalt omgivelsestemperatur under opplading	+5 °C ... +40 °C
Anbefalte typer oppladbare batterier	L4B...

⚠ OBS! Les alle sikkerhetsinstruksjoner og bruksanvisninger. Feil ved overholdelsen av advarslene og nedenstående anvisninger kan medføre elektriske støt, brann og/eller alvorlige skader.
Ta godt vare på alle advarslene og informasjonene.

SIKKERHETSINSTRUKSER BATTERI - LAMPE

Advarsel: Rett lysstrålen aldri direkte mot personer eller dyr. Ikke se direkte inn i lysstrålen (heller ikke fra lengre avstander). Å se inn i lysstrålen kan forårsake alvorlige skader eller tap av synsevnen.

Sikre at batterilampen ikke forårsaker noen skade dersom magneten ikke kan holde lampen på plass.

SPEISIELLE SIKKERHETSINSTRUKSJONER BATTERI

Bruk bare gjenoppladbare batterier Milwaukee type L4B....

Under ekstreme belastninger og ekstreme temperaturer kan det lekke ut batterivæske fra utskiftbare batterier. Ved berøring med batterivæske, vask umiddelbart med såpe og vann. Ved kontakt med øynene må øynene skylles grundig i rennende vann i minst 10 minutter. Oppsøk lege umiddelbart.

Advarsel! For å unngå fare for en brann forårsaket av en kortslutning, av personskader eller skader av produktet, må det forhindres at batteripakken eller laderen dyppes i væsker og også sørges for at ingen væsker kan komme inn i apparatene eller batteriene. Korroderende og ledende væsker som saltvann, visse kjemikalier og blekemidler eller produkt som inneholder blekemidler kan forårsake en kortslutning.

FORMÅLSMESSIG BRUK

Batterilampen kan brukes som belysning, uavhengig av tilkoblingen til lysnettet.

Dette apparatet må kun brukes til de oppgitte formål.

OPPLADING

- Koble USB-kabelen til en strømkilde, f.eks. en nettadapter, en datamaskin eller en ladebøssing i bilen.
- Åpne USB-dekselet for å legge USB-tilkoblingen åpen.
MERK: Lukk alltid USB-dekselet når batterilampen ikke lades opp, slik at du beskytter USB-tilkoblingen mot støv og fuktighet.
- Sett USB-C-støpselet inn i USG-C-bøssingen.
- Lysringen rundt innkoblingsknappen viser ladestatus:
Rød, pulserende: Lading, 0-49 % ladet
Gul, pulserende: Lading, 50-99 % ladet
Grønn, lysende: 100 % ladet
Rød/grønn blinkende: for kald eller våt, batteripakken defekt eller det er ikke satt inn noen batteripakke.
Rød, lysende Overtemperatur (for varm)

Når lysringen blinker rødt og grønt, må det sikres at batteripakken er satt riktig inn. For å gjøre dette, tas batteripakken ut og settes inn på nytt.

Når lyset til batterilampen blir mørkere og lysringen lyser kontinuerlig rødt, er batterilampen muligens for varm.

Den røde lysringen lyser inntil batterilampen har kjølt seg ned. Så snart batterilampen befinner seg innenfor tillatt område, finner normal lading og drift sted.

Dersom problemet fortsatt foreligger, må du henvende deg til MILWAUKEE kundeservice.

LADNINGSTILSTANDS-DISPLAY

Lysringen rundt innkoblingsknappen viser batteripakkens ladestatus:

Rødt blinkende lys: < 3 % resterende kapasitet

Rødt kontinuerlig lys: 3-10 % resterende kapasitet

Gult kontinuerlig lys: 11-49 % resterende kapasitet

Grønt kontinuerlig lys: 50-100 % resterende kapasitet

INFORMASJON SOM GJELDER LI-ION BATTERIPAKKER

Bruk av Li-Ion batteripakker

Batterier som ikke er brukt over lengre tid skal etterlades før bruk.

En temperatur over 50°C reduserer batteriets kapasitet. Unngå oppvarming i sol eller ved varmeovner (fyring) i lengre tid.

Hold koblingskontaktene på lader og batteripakke rene.

For optimal holdbarhet må batteriene lades opp helt etter bruk.

For å oppnå en så lang brukstid som mulig, bør batteripakkene fjernes fra laderen etter opplading.

Ved lagring av batteriene lengre enn 30 dager:

Lagre batteriet tørt ved ca. 27°C.

Lagre batteriet ved en oppladningstilstand på ca. 30%-50%.

Lade opp batteriet igjen etter 6 måneder.

Transport av Li-Ion batteripakker

Litium-ion-batterier faller under de lovfestede forskriftene om transport av farlig gods.

Transporten av disse batteriene må rette seg etter lokale, nasjonale og internasjonale forskrifter og bestemmelser.

- Forbruker har lov å transportere disse batteriene på gaten uten reglementering.
- Den kommersielle transport av Litium-ion-batterier av spedisjonsfirma faller under bestemmelsene om transport av farlig gods. Forberedningene av forsendelsen og transport skal utelukkende gjennomføres av personer som har blitt skolert til dette. Hele prosessen skal følges opp av fagfolk.

Følgende punkter skal tas hensyn til ved transport:

- Kontroller at kontaktene er beskyttet og isolert for å unngå kortslutninger.
- Pass på at batteripakken i forpakningen ikke kan skli fram og tilbake.
- Skadede eller batterier som lekker er det ikke lov å transportere.

Ta kontakt med spedisjonsfirma for ytterlige henvisninger.

VEDLIKEHOLD

Lyskilden til denne lampen kan ikke byttes ut. Når lyskildens levetid er til ende, må hele lampen byttes ut.

Bruk kun Milwaukee tilbehør og Milwaukee reservedeler. Komponenter der utskiftning ikke er beskrevet skal skiftes ut hos Milwaukee kundeservice (se brosjyre garanti/kundeserviceadresser).

Ved behov kan det fås en eksplosjonstegning av apparatet hos kundeservice eller direkte hos Techtronic Industries GmbH, Max-Eyth-Straße 10, 71364 Winnenden, Germany ved angivelse av maskinens type og det sekstallige nummeret på maskinens skilt.

SYMBOLER

	Les nøye gjennom bruksanvisningen før maskinen tas i bruk.
	OBS! ADVARSEL! FARE!
	Ikke se på den påslåtte lyskilden.
	USB forbindelse
	Elektrisk verneklasse III.
	Apparatet er kun egnet for bruk innendørs, det må ikke utsettes for regn.
	Elektrisk og elektronisk avfall skal ikke avfallshåndteres sammen med husholdningsavfallet. Brukte batterier, elektrisk og elektronisk avfall skal samles kildesortert og avfallshåndteres. Fjern brukte batterier, akkumulatører og lysmidler fra apparatene før de kasseres. Be om informasjon hos de lokale myndighetene eller hos din fagforhandler om miljøstasjoner og samlesteder. Avhengig av de lokale bestemmelsene kan detaljhandlere være forpliktet til å ta tilbake brukte batterier, elektrisk og elektronisk avfall uten kostnader. Bidra til å redusere behovet for råmaterialer ved å sørge for gjenbruk og resirkulering av dine brukte batterier og ditt elektriske og elektroniske avfall. Brukte batterier (særlig litium-ion-batterier), elektrisk og elektronisk avfall inneholder verdifulle, gjenbrukbare materialer som ved ikke-miljøriktig avfallshåndtering kan ha negative konsekvenser for miljøet og din helse. Slett først eventuelle personrelaterede data fra det brukte apparatet før det avfallshåndteres.
	Europeisk samsvarsmerke
	Britisk samsvarsmerke
	Ukrainsk samsvarsmerke
	Euroasiatisk samsvarsmerke



TEKNISKA DATA	L4 SL550
Typ	Batterilampa
Nominell effekt	4,5 W
Batterispänning	4 V
USB Ingång	5 V DC, 0,1 A - 2,1 A
Laddningstid (3,0 A)	120 min
Ljusström (3,0 A)	
hög nivå	550 lm
låg nivå	250 lm
Strålkastare hög nivå	250 lm
Strålkastare låg nivå	100 lm
Belysningstid (3,0 A)	
hög nivå	2,0 h
låg nivå	4,5 h
Strålkastare hög nivå	2,0 h
Strålkastare låg nivå	5,0 h
Färgåtergivningindex (CRI)	> 80
Färgtemperatur	4000 K
Kapsling	IP 52
Vikt	0,33 kg
Vikt inkl. batteri	0,38 kg
Rekommenderad omgivningstemperatur i drift	-18 °C ... +50 °C
Rekommenderad omgivningstemperatur vid uppladdning:	+5 °C ... +40 °C
Rekommenderade utbytesbatterityper	L4B...

⚠ VARNING! Läs all säkerhetsinformation och alla anvisningar. Fel som uppstår till följd av att anvisningarna nedan inte följts kan orsaka elstöt, brand och/eller allvarliga kroppsskador.
Förvara alla varningar och anvisningar för framtida bruk.

SÄRSKILD SÄKERHETSINFORMATION BATTERILAMPA

Varning: Rikta aldrig ljusstrålen direkt på personer eller djur. Titta absolut inte in i ljusstrålen (inte heller på större avstånd). Om man tittar in i ljusstrålen kan detta leda till allvarliga skador och till att man förlorar synförmågan.

Säkerställ att den batteridrivna lampan inte orsakar några skador om magneten inte kan hålla kvar lampan i rätt position.

SÄRSKILDA SÄKERHETSINSTRUKTIONER BATTERI

Använd endast Milwaukee-batterier typ L4B...

Under extrem belastning eller extrem temperatur kan batterivätska tränga ut ur skadade utbytesbatterier. Vid beröring med batterivätska tvätta genast av med vatten och tvål. Vid ögonkontakt spola genast i minst 10 minuter och kontakta genast läkare.

Varning! För att undvika den fara för brand, personskador eller produktskador som orsakas av en kortslutning, doppa inte ner verktyget, utbytesbatteriet eller laddaren i vätskor och se till att ingen vätska kan tränga in i apparaterna eller batterierna. Korroderande eller ledande vätskor, som saltvatten, vissa kemikalier, blekningsmedel eller produkter som innehåller blekmedel, kan orsaka en kortslutning.

ANVÄND MASKINEN ENLIGT ANVISNINGARNA

Batteri-lampan kan användas som belysning helt oavhängig av en nätslutning.

Maskinen får endast användas för angiven tillämpning.

LADDNING

1. Anslut USB-kabeln till en strömkälla, t. ex. en nätdel, en dator eller till ett laddningsuttag i bilen.

2. Öppna USB-kapslingen så att du kommer åt USB-anslutningen.

OBS: Stäng alltid USB-kapslingen om du inte laddar batteri-lampan för att skydda USB-anslutningen mot damm och fukt.

3. Sätt i USB-C-kontakten i USB-C-uttaget.

4. Den illuminerade ringen på tillkopplingsknappen visar laddningsstatusen:

Pulserande rött: Laddning, 0-49% har laddats

Pulserande gult: Laddning, 50-99% har laddats

När det lyser grönt: 100 % har laddats

Blinkande rött/grönt: för kallt eller för vått, batteriet är defekt eller inget batteri isatt

Om det lyser rött: Övertemperatur (för hett)

Om den illuminerade ringen blinkar i rött eller grönt är det viktigt att kontrollera att batteriet är korrekt isatt. Ta ur batteriet och sätt i det på nytt.

Om ljuset i batteri-lampan blir mörkare och om den illuminerade ringen konstant lyser i rött är batteri-lampan förmodligen för varm.

Den röda illuminerade ringen lyser så länge, tills batteri-lampan har svalnat. Så fort som batteri-lampan är i det normala området igen kan den laddas och tas i drift.

Om detta problem inte försvinner var vänlig och kontakta din MILWAUKEE-återförsäljare.

INDIKERING LADDNINGSTILLSTÄND

Den illuminerade ringen kring tillkopplingsknappen visar batteriets laddningstatus:

Rött blinkande sken: < 3 % resterande kapacitet

Rött konstant sken: 3-10 % resterande kapacitet

Gult konstant sken: 11-49 % resterande kapacitet

Grönt konstant sken: 50-100 % resterande kapacitet

ANVISNINGAR AVSEENDE LITIJONBATTERIER

Användning av litiumjonbatterier

Batteri som ej använts på länge måste laddas före nytt bruk.

En temperatur över 50°C reducerar batteriets effekt. Undvik längre uppvärmning tex i solen eller nära ett element.

Se till att anslutningskontakterna i laddaren och på det uppladdningsbara batteriet.

För att batterierna ska få lång livslängd ska de laddas fulla efter användning.

För en så lång livslängd som möjligt bör de uppladdningsbara batterierna tas ut ur laddaren efter uppladdning.

Om laddningsbara batterier lagras längre än 30 dagar:

Lagra batteriet torrt och vid ca 27°C.

Lagra batteriet vid ca 30%-50% av laddningskapaciteten.

Ladda batterierna på nytt var 6:e månad.

Transportera litiumjonbatterier

För litiumjon-batterier gäller de lagliga föreskrifterna för transport av farligt gods på väg.

Därför får dessa batterier endast transporteras enligt gällande lokala, nationella och internationella föreskrifter och bestämmelser.

- Konsumenter får transportera dessa batterier på allmän väg utan att behöva beakta särskilda föreskrifter.
- För kommersiell transport av litiumjon-batterier genom en speditorsfirma gäller emellertid bestämmelserna för transport av farligt gods på väg. Endast personal som känner till alla tillämpliga föreskrifter och bestämmelser får förbereda och genomföra transporten. Hela processen ska följas upp på fackmässigt sätt.

Följande ska beaktas i samband med transporten av batterier:

- Säkerställ att alla kontakter är skyddade och isolerade för att undvika kortslutning.
- Se till att batteripacken inte kan glida fram och tillbaka i förpackningen.
- Transportera aldrig batterier som läcker, har runnit ut eller är skadade.

För mer information vänligen kontakta din speditorsfirma.












SKÖTSEL

Ljuskällan i denna lampa kan inte bytas ur, om ljuskällan har nått slutet på livslängd så måste hela lampan bytas ut.

Använd endast Milwaukee-tillbehör och Milwaukee-reservdelar. Komponenter, för vilka inget byte beskrivs, skall bytas ut hos Milwaukee-kundtjänst (se broschyren garanti-/kundtjänstadresser).

Vid behov kan du rekommendera apparatens sprängskiss antingen hos kundservicen eller direkt hos Techtronic Industries GmbH, Max-Eyth-Straße 10, 71364 Winnenden, Germany. Du ska då ange maskintypen och numret på sex siffror som står på effektskylten.

SYMBOLER

	Läs instruktionen noga innan du startar maskinen.
	OBSERVERA! VARNING! FARA!
	Ikke se på den påslätte lyskilden.
	USB anslutning
	Elektrisk skyddsklass III.
	Aggregatet är endast lämpad att användas inomhus, Får ej utsättas för regn.
	Förbrukade batterier och avfall som utgörs av eller innehåller elektrisk och elektronisk utrustning (WEEE) får inte slängas tillsammans med de vanliga hushållssoporna. Förbrukade batterier eller WEEE ska samlas och avfallshandteras separat. Ta ut förbrukade batterier, förbrukade ackumulatörer och ljuskällor ur produkterna innan de avfallshandteras. Kontakta den lokala myndigheten respektive kommunen eller fråga återförsäljare var det finns speciella avfallsstationer för elskrot. Beroende på de lokala bestämmelserna kan återförsäljare vara skyldiga att ta tillbaka förbrukade batterier eller WEEE gratis. Bidra till att minska behovet av råämnen genom återanvändning och återvinning av dina förbrukade batterier eller ditt WEEE. Förbrukade batterier (i synnerhet litiumjonbatterier) och WEEE innehåller värdefulla återvinningsbara material som kan skada miljön och din hälsa om de inte avfallshandteras på korrekt sätt. Tänk på att radera eventuella personuppgifter som kan finnas på din utrustning innan du lämnar den till avfallshandteringen.
	Europeiskt konformitetsmärke
	Brittisk symbol för överensstämmelse
	Ukrainskt konformitetsmärke
	Euroasiatiskt konformitetsmärke



TEKNISET ARVOT	L4 SL550
Tyyppi	Akkuvalaisin
Nimellisteho	4,5 W
Jännite vaihtoakku	4 V
USB Tulo	5 V DC, 0,1 A - 2,1 A
Latausaika (3,0 A)	120 min
Valovirta (3,0 A)	
korkea teho	550 lm
alhainen teho	250 lm
Kohdevalona käyttötapa korkea teho	250 lm
Kohdevalona käyttötapa alhainen teho	100 lm
Valaisuaika (3,0 A)	
korkea teho	2,0 h
alhainen teho	4,5 h
Kohdevalona käyttötapa korkea teho	2,0 h
Kohdevalona käyttötapa alhainen teho	5,0 h
Väri- ja valoisuusindeksi (CRI)	> 80
Väri- ja lämpötila	4000 K
Suojaluokka	IP 52
Paino	0,33 kg
Paino akun kera	0,38 kg
Suosittelun ympäristön lämpötila käytön aikana	-18 °C ... +50 °C
Suosittelun ympäristön lämpötila lataamisen aikana	+5 °C ... +40 °C
Suosittelut vaihtoakku tyypit	L4B...

VAROITUS! Lue kaikki turvallisuusmääräykset ja ohjeet. Turvallisuusohjeiden noudattamisen laiminlyönti saattaa johtaa sähköiskuun, tulipaloon ja/tai vakavaan loukkaantumiseen. **Säilytä kaikki turvallisuus- ja muut ohjeet tulevaisuutta varten.**

AKKUVALAISIN LAITEKOHTAISET TURVALLISUUSMÄÄRÄYKSET

Varoitus: Älä koskaan suuntaa valonsädettä suoraan ihmisiin tai eläimiin. Älä katso valonsäteeseen (ei pitemmänkään matkan päästä). Valonsäteeseen katsominen saattaa aiheuttaa vakavia vammoja tai näön menetyksen.

Varmista, ettei akkuvalaisin aiheuta vahinkoja, jos magneetti ei voi pitää valaisinta paikallaan.

LAITEKOHTAISET TURVALLISUUSMÄÄRÄYKSET AKKU

Käytä vain tyyppi L4B... Milwaukee-akkuja.

Vaurioituneesta akusta saattaa erityisen kovassa käytössä tai poikkeavassa lämpötilassa vuotaa akkuhappoa. Ihonkohta, joka on joutunut kosketukseen akkuhapon kanssa on viipymättä pestävä vedellä ja saippualla. Silmä, johon on joutunut akkuhappoa, on huuhdeltava vedellä vähintään 10 minuutin ajan, jonka jälkeen on viipymättä hakeuduttava lääkärin apuun.

Varoitus! Jotta vältetään lyhytsulun aiheuttama tulipalon, loukkaantumisen tai tuotteen vahingoittumisen vaara, älä koskaan upota työkalua, vaihtoakkuja tai latauslaitetta nesteeseen ja huolehdi siitä, ettei mitään nesteitä pääse tunkeutumaan laitteiden tai akkujen sisään. Syövyttävät tai sähköä johtavat nesteet, kuten suolavesi, tietyt kemikaalit ja lalkaisuaineet tai valkaisuaineita sisältävät tuotteet voivat aiheuttaa lyhytsulun.

TARKOITUKSEN MUKAINEN KÄYTTÖ

Akkuvalaisinta voidaan käyttää valaisuun sähköliitännästä riippumatta.

Älä käytä tuotetta ohjeiden vastaisesti.

LATAAMINEN

- Liitä USB-johto virranlähteeseen, esim. verkkolaitteeseen, tietokoneeseen tai auton latausholkiin.
- Avaa USB-suojus saadakseen USB-liitännän esiin. VIITE: Sulje USB-suojus aina kun akkuvalaisinta ei ladata, jotta USB-liitäntä on suojattu pölyltä ja kosteudelta.
- Työnnä USB-C-pistoke USB-C-holkiin.
- Kytkeä painiketta ympäröivä valorengas näyttää lataustilan:

Punaisena sykkivä: ladataan, lataustaso 0-49 %

Keltaisena sykkivä: ladataan, lataustaso 50-99 %

Vihreänä palava: lataustaso 100 %

Punaisena/vihreänä vilkkuva: liian kylmä tai märkä, akku viallinen tai akku ei ole

Punaisena palava: ylikuumennut (liian kuuma)

Jos valorengas vilkkuu punaisena ja vihreänä, varmista, että akku on pantu laitteeseen oikein. Ota tätä varten akku pois ja pane uudelleen paikalleen.

Jos akkuvalaisimen valo tummenee ja valorengas palaa jatkuvasti punaisena, niin akkuvalaisin on ehkä liian kuuma.

Punainen valorengas palaa, kunnes akkuvalaisin on jäähtynyt. Heti kun akkuvalaisimen lämpötila on sallitulla alueella, niin normaali lataaminen ja käyttö jatkuvat.

Jos ongelma ei ole poistunut, käänny MILWAUKEE-huoltopalvelun puoleen.

LATAUSTILAN NÄYTTÖ

Kytkeä painiketta ympäröivä valorengas näyttää akun lataustason:

Punainen vilkkuvalo: tehoa on jäljellä < 3 %

Punainen jatkuva valo: tehoa on jäljellä 3 - 10 %

Keltainen jatkuva valo: tehoa on jäljellä 11 - 49 %

Vihreä jatkuva valo: tehoa on jäljellä 50 - 100 %

LI-IONI AKKUKUJEN OHJEITA

Li-ioniakkujen käyttö

Pitkään käyttämättä olleet paristot on ladattava ennen käyttöä.

Yli 50 °C lämpötilassa akun suorituskyky heikkenee. Vältä akkujen säilyttämistä auringossa tai kuumissa tiloissa.

Pidä latauslaitteen ja akun liitospinnat puhtaina.

Optimaalisen käyttöiän saavuttamiseksi akut on ladattava täyteen käytön jälkeen.

Mahdollisimman pitkän eliniän varmistamiseksi akut tulee ottaa pois latauslaitteesta lataamisen jälkeen.

Akkuja yli 30 päivää säilytettäessä:

Säilytä akku yli 27 °C:ssa ja kuivassa.

Säilytä akku sen latauksen ollessa 30 % - 50 %.

Lataa akku 6 kuukauden välein uudelleen.

Li-ioniakkujen kuljettaminen

Litiumi-ioniakut kuuluvat vaarallisten aineiden kuljetuksesta annettujen lakien piiriin.

Näiden akkujen kuljettaminen täytyy suorittaa noudattaen paikallisia, kansallisia ja kansainvälisiä määräyksiä ja säädöksiä.

- Kuluttajat saavat ilman muuta kuljettaa näitä akkuja teitä pitkin.
- Kaupallisessa kuljetuksessa huolintaliikkeiden täytyy kuljettaa litiumi-ioniakkuja vaarallisten aineiden kuljetuksesta annettujen määräysten mukaisesti. Ainoastaan tähän vastaavasti koulutetut henkilöt saavat suorittaa kuljetuksen valmisteluimet ja itse kuljetuksen. Koko prosessia tulee valvoa asiantuntevasti.

Seuraavat kohdat tulee huomioida akkuja kuljetettaessa:

- Varmista, että akkujen kontaktit on suojattu ja eristetty, jotta vältetään lyhytsulut.
- Huolehdi siitä, ettei akkusarja voi luiskahtaa paikaltaan pakkauksen sisällä.
- Vahingoittuneita tai vuotavia akkuja ei saa kuljettaa.

Pyydä tarkemmat tiedot huolintaliikkeeltäsi.












HUOLTO

Tämän valaisimen valaisuvälinettä ei voi vaihtaa; kun valaisuvälineen elinkaari päättyy, niin koko valaisin täytyy vaihtaa uuteen.

Käytä ainoastaan Milwaukee lisätarvikkeita ja Milwaukee varaosia. Mikäli jokin komponentti, jota ei ole kuvailtu, tarvitsee vaihtoa ota yhteys johonkin Milwaukee palvelupisteistä (kts. listamme takuuhuoltiliikkeiden/ palvelupisteiden osoitteista)

Tarvittaessa voit pyytää laitteen räjähdyssiirustuksen ilmoittamaan konetyypin ja tyypikkiluvun olevan kuusinumeroinen luvun huoltopalvelustasi tai suoraan osoitteella Techtronic Industries GmbH, Max-Eyth-Strasse 10, 71364 Winnenden, Saksa.

SYMBOLIT

	Lue käyttöohjeet huolellisesti, ennen koneen käynnistämistä.
	HUOMIO! VAROITUS! VAARA!
	Älä katso suoraan palavaan valonlähteeseen.
	USB-liitäntä
	Sähköinen suojausluokka III.
	Työkalu käytettävä sisätiloissa. Suojeltava sateelta.
	Älä hävitä käytettyjä paristoja, sähkö- ja elektroniikkaromua laittelemattomana yhdyskuntajätteenä. Käytetyt paristot sekä sähkö- ja elektroniikkaromu on kerättävä erikseen. Käytetyt paristot, romuakut ja valonlähteet on irrotettava laitteista. Kysy paikallisilta viranomaisilta tai jälleenmyyjiltä neuvoa kierrättämiseen ja tietoa keräyspisteestä. Paikalliset säännökset saattavat velvoittaa vähittäiskauppiaat ottamaan käytetyt paristot, sähkö- ja elektroniikkaromu takaisin maksutta. Panoksesi käytettyjen paristojen sekä sähkö- ja elektroniikkalaiteromun uudelleenkäytössä ja kierrätyksessä auttaa vähentämään raaka-aineiden kysyntää. Käytetyt paristot, etenkin litiumia sisältävät, sekä sähkö- ja elektroniikkaromu sisältävät arvokkaita, kierrätettäviä materiaaleja, jotka saattavat vaikuttaa haitallisesti ympäristöön ja ihmisten terveyteen, jos niitä ei hävitetä ympäristöstävällisesti. Poista mahdolliset henkilökohtaiset tiedot hävitettävästä laitteesta.
	Euroopan säännönmukaisuusmerkki
	Iso-Britannian standardin mukaisuusmerkki
	Ukrainan säännönmukaisuusmerkki
	Euraasian säännönmukaisuusmerkki



ΤΕΧΝΙΚΑ ΣΤΟΙΧΕΙΑ	L4 SL550
Κατασκευαστικό είδος	Φανός μπαταρίας
Ονομαστική ισχύς	4,5 W
Τάση ανταλλακτικής μπαταρίας	4 V
USB Είσοδος	5 V DC, 0,1 A - 2,1 A
Χρόνος φόρτισης (3,0 A)	120 min
Φωτεινή ροή (3,0 A)	
μεγάλη σκάλα	550 lm
μικρή σκάλα	250 lm
Είδος λειτουργίας προβολέας μεγάλη σκάλα	250 lm
Είδος λειτουργίας προβολέας μικρή σκάλα	100 lm
Διάρκεια φωτισμού (3,0 A)	
μεγάλη σκάλα	2,0 h
μικρή σκάλα	4,5 h
Είδος λειτουργίας προβολέας μεγάλη σκάλα	2,0 h
Είδος λειτουργίας προβολέας μικρή σκάλα	5,0 h
Δείκτης χρωματικής απόδοσης (CRI)	> 80
Χρωματική θερμοκρασία	4000 K
Κλάση προστασίας	IP 52
Βάρος	0,33 kg
Βάρος με μπαταρία	0,38 kg
Συνιστώμενη θερμοκρασία περιβάλλοντος κατά τη λειτουργία	-18 °C ... +50 °C
Συνιστώμενη θερμοκρασία περιβάλλοντος κατά τη φόρτιση	+5 °C ... +40 °C
Συνιστώμενοι τύποι αποσπώμενης μπαταρίας	L4B...

▲ ΠΡΟΣΟΧΗ! Διαβάστε όλες τις οδηγίες ασφαλείας και τις οδηγίες χρήσεως. Αμελείες κατά την τήρηση των προειδοποιητικών υποδείξεων μπορεί να προκαλέσουν ηλεκτροπληξία, κίνδυνο πυρκαγιάς ή/και σοβαρούς τραυματισμούς. **Φυλάξτε όλες τις προειδοποιητικές υποδείξεις και οδηγίες για κάθε μελλοντική χρήση.**

ΕΙΔΙΚΕΣ ΥΠΟΔΕΙΞΕΙΣ ΑΣΦΑΛΕΙΑΣ ΦΑΝΟΣ ΜΠΑΤΑΡΙΑΣ

Προειδοποίηση: Ποτέ μην κατευθύνετε την ακτίνα φωτός επάνω σε πρόσωπα ή ζώα. Μην κοιτάζετε στην ακτίνα φωτός (επίσης και από μεγαλύτερες αποστάσεις). Το κοίταγμα στην ακτίνα φωτός μπορεί να προκαλέσει σοβαρούς τραυματισμούς ή την απώλεια της ικανότητας όρασης.

Σιγουρευτείτε ότι το φωτιστικό μπαταρίας δεν θα μπορούσε να προκαλέσει ζημιές σε περίπτωση που αδυνατεί ο μαγνήτης να το συγκρατήσει στη θέση του.

ΕΙΔΙΚΕΣ ΥΠΟΔΕΙΞΕΙΣ ΑΣΦΑΛΕΙΑΣ ΜΠΑΤΑΡΙΑ

Να χρησιμοποιείτε μόνο συσσωρευτές Milwaukee τύπου L4B...

Όταν υπάρχει υπερβολική καταπόνηση ή υψηλή θερμοκρασία μπορεί να τρέξει υγρό μπαταρίας από τις χαλασμένες επαναφορτιζόμενες μπαταρίες. Αν έρθετε σε επαφή με υγρό μπαταρίας να πλυθείτε αμέσως με νερό και σαπούνι. Σε περίπτωση επαφής με τα μάτια να πλυθείτε σχολαστικά για τουλάχιστον 10 λεπτά και να αναζητήσετε αμέσως ένα γιατρό.

Προειδοποίηση! Για να αποτρέπεται τον κίνδυνο πυρκαγιάς λόγω βραχυκυκλώματος, τραυματισμού ή ζημιές του προϊόντος, να μη βυθίζετε το εργαλείο, τον ανταλλακτικό συσσωρευτή ή τη συσκευή φόρτισης σε υγρά και να φροντίζετε, ώστε να μη διεισδύουν υγρά στις συσκευές και τους συσσωρευτές. Διαβρωτικές ή αγώνιμες υγρές ουσίες, όπως αλατόνερο, ορισμένες χημικές ουσίες και λευκαντικά ή προϊόντα που περιέχουν λευκαντικά, μπορεί να προκαλέσουν βραχυκύκλωμα.

ΧΡΗΣΗ ΣΥΜΦΩΝΑ ΜΕ ΤΟ ΣΚΟΠΟ ΠΡΟΟΡΙΣΜΟΥ

Ο λαμπτήρας με συσσωρευτή μπορεί να χρησιμοποιείται για το φωτισμό, τροφοδοτούμενος με ηλεκτρική ενέργεια ανεξάρτητα.

Αυτή η συσκευή επιτρέπεται να χρησιμοποιηθεί μόνο σύμφωνα με τον αναφερόμενο σκοπό προορισμού.

ΔΙΑΔΙΚΑΣΙΑ ΦΟΡΤΙΣΗΣ

- Συνδέστε το καλώδιο USB με μίαν ηλεκτροπαροχή, π.χ. τροφοδοτικό ισχύος, υπολογιστή ή υποδοχή φόρτισης στο αυτοκίνητο.
- Για να φανεί η θύρα USB, ανοίγετε το σκέπασμα USB. ΥΠΟΔΕΙΞΗ: Για την προστασία της θύρας USB από σκόνη και υγρασία να κλείνετε πάντα το σκέπασμα USB, όταν δεν φορτίζεται ο συσσωρευτής του λαμπτήρα.
- Χώστε το βύσμα USB-C στην υποδοχή USB-C.
- Ο φωτιζόμενος δακτύλιος γύρω από το πλήκτρο ενεργοποίησης δείχνει την κατάσταση φόρτισης:

Παλμικό κόκκινο: Φόρτιση, χωρητικότητα φορτίου 0-49%
 Παλμικό κίτρινο: Φόρτιση, χωρητικότητα φορτίου 50-99%
 Φωτεινό πράσινο: Χωρητικότητα φορτίου 100 %
 Αναλάμπτον κόκκινο/πράσινο: πολύ κρύο ή υγρασία, ελαττωματικός συσσωρευτής ή δεν χρησιμοποιείται συσσωρευτής

Φωτεινό κόκκινο: Υπέρβαση θερμοκρασίας (πολύ ζεστός)

Εάν αναβοσβήνει ο φωτιζόμενος δακτύλιος κόκκινο και πράσινο, τότε να σιγουρευτείτε αν έχει τοποθετηθεί σωστά ο συσσωρευτής. Γι' αυτό το σκοπό βγάξτε και ξαναβάξτε το συσσωρευτή.

Εάν γίνεται το φως του λαμπτήρα με συσσωρευτή πιο σκοτεινό και ο φωτιζόμενος δακτύλιος φωτίζει σταθερά κόκκινο, τότε πιθανόν να έχει ξεσταθεί πολύ ο λαμπτήρας.

Ο κόκκινος φωτιζόμενος δακτύλιος φωτίζει μέχρι να κρυώσει ο λαμπτήρας με συσσωρευτή. Η κανονική φόρτιση και λειτουργία πραγματοποιείται, όταν βρίσκεται ο λαμπτήρας με συσσωρευτή εντός του επιτρεπτού πλαισίου.

Εάν συνεχίζει να υψίσταται το πρόβλημα, τότε να απευθύνεστε σε μίαν υπηρεσία εξυπηρέτησης πελατών της MILWAUKEE.

ΕΝΔΕΙΞΗ ΚΑΤΑΣΤΑΣΗΣ ΦΟΡΤΙΣΗΣ

Ο φωτιζόμενος δακτύλιος γύρω από το πλήκτρο ενεργοποίησης δείχνει την κατάσταση φόρτισης του συσσωρευτή:

Κόκκινα αναλάμπουσα λυχνία: αναπομένουσα ενέργεια < 3 %
 Κόκκινο συνεχές φως: αναπομένουσα ενέργεια 3-10 %
 Κίτρινο συνεχές φως: αναπομένουσα ενέργεια 11-49 %
 Πράσινο συνεχές φως: αναπομένουσα ενέργεια 50-100 %

ΥΠΟΔΕΙΞΕΙΣ ΓΙΑ ΕΠΑΝΑΦΟΡΤΙΖΟΜΕΝΕΣ ΜΠΑΤΑΡΙΕΣ ΙΟΝΤΩΝ ΛΙΘΙΟΥ

Χρήση επαναφορτιζόμενων μπαταριών ιόντων λιθίου

Επαναφορτίζετε τις μπαταρίες που δεν έχουν χρησιμοποιηθεί για μεγαλύτερο χρονικό διάστημα πριν τη χρήση.

Μια θερμοκρασία πάνω από 50°C μειώνει την ισχύ της μπαταρίας. Αποφύγετε τη θέρμανση για μεγαλύτερο χρονικό διάστημα από τον ήλιο ή τις συσκευές θέρμανσης.

Διατηρείτε τις επαφές σύνδεσης στο φορτιστή και την επαναφορτιζόμενη μπαταρία καθαρές.

Για μια άριστη διάρκεια ζωής πρέπει μετά τη χρήση οι μπαταρίες να φορτιστούν πλήρως.

Για μια κατά το δυνατόν μεγάλη διάρκεια ζωής θα έπρεπε να αφαιρεθούν οι επαναφορτιζόμενες μπαταρίες από το φορτιστή μετά τη φόρτιση.

Για την αποθήκευση της μπαταρίας για διάστημα μεγαλύτερο των 30 ημερών:

Αποθηκεύετε τη μπαταρία περ. στους 27°C σε στεγνό χώρο. Αποθηκεύετε τη μπαταρία περ. στο 30%-50% της κατάστασης φόρτισης.

Κάθε 6 μήνες φορτίζετε εκ νέου τη μπαταρία.

Μεταφορά επαναφορτιζόμενων μπαταριών ιόντων λιθίου

Οι μπαταρίες ιόντων λιθίου υπόκεινται στις απαιτήσεις των νομικών διατάξεων για την μεταφορά επικινδύνων εμπορευμάτων.

Η μεταφορά τέτοιων μπαταριών πρέπει να πραγματοποιείται τηρώντας τους τοπικούς, εθνικούς και διεθνείς κανονισμούς και τις αντίστοιχες διατάξεις.

- Επιτρέπεται η μεταφορά τέτοιων μπαταριών στο δρόμο χωρίς περαιτέρω απαιτήσεις.
- Η εμπορική μεταφορά μπαταριών ιόντων λιθίου από εταιρείες μεταφορών υπόκειται στις απαιτήσεις των νομικών διατάξεων για την μεταφορά επικινδύνων εμπορευμάτων. Οι προετοιμασίες αποστολής και η μεταφορά πραγματοποιούνται αποκλειστικά από ειδικά εκπαιδευμένα πρόσωπα. Η συνολική διαδικασία συνοδεύεται από εξειδικευμένο προσωπικό.

Κατά τη μεταφορά μπαταριών ιόντων λιθίου πρέπει να προσέχετε τα εξής:

- Φροντίστε τα σημεία επαφών να είναι προστατευμένα και μονωμένα ώστε να αποφευχθούν βραχυκυκλώματα.
- Προσέξτε το πακέτο μπαταριών να είναι σταθερό μέσα στη συσκευασία και να μη γλιστρά.
- Η μεταφορά μπαταριών που παρουσιάζουν φθορές ή διαρροές δεν επιτρέπεται.

Για περισσότερες πληροφορίες απευθυνθείτε στην εταιρεία μετάφορων.

ΣΥΝΤΗΡΗΣΗ

Η φωτεινή πηγή του φωτιστικού αυτού δεν ανταλλάσσεται· ο λαμπτήρας πρέπει να αντικαθίσταται εξ ολοκλήρου, όταν η διάρκεια ζωής της φωτεινής πηγής φθάσει στο τέλος της.

Χρησιμοποιείτε μόνο αξεσουάρ Milwaukee και ανταλλακτικά Milwaukee. Εξαρτήματα, που η αλλαγή τους δεν περιγράφεται, αντικαθίστανται σε μια τεχνική υποστήριξη της Milwaukee (βλέπε φυλλάδιο εγγύηση/ διευθύνσεις τεχνικής υποστήριξης).

Σε περίπτωση που το χρειαστείτε μπορείτε να παραγγείλετε λεπτομερές σχέδιο της συσκευής αναφέροντας τον τύπο και τον εξάψιφο αριθμό που βρίσκεται στην πινακίδα τεχνικών χαρακτηριστικών από την εξυπηρέτηση πελατών ή απευθείας από την Techtronic Industries GmbH, διεύθυνση Max-Eyth-Straße 10, 71364 Winnenden, Germany.

ΣΥΜΒΟΛΑ



Παρακαλώ διαβάστε σχολαστικά τις οδηγίες χρήσης πριν από την έναρξη λειτουργίας.



ΠΡΟΣΟΧΗ! ΠΡΟΕΙΔΟΠΟΙΗΣΗ! ΚΙΝΔΥΝΟΣ!



Μην κοιτάτε στην ενεργοποιημένη πηγή φωτισμού.



Σύνδεση USB



Ηλεκτρική προστασία κλάσης III.



Η συσκευή είναι κατάλληλη για χρήση μόνο σε εσωτερικούς χώρους, μην εκθέσετε τη συσκευή στη βροχή.



Απόβλητα ηλεκτρικών στηλών και ηλεκτρικού και ηλεκτρονικού εξοπλισμού δεν επιτρέπεται να απορρίπτονται μαζί με τα οικιακά απορρίμματα. Απόβλητα ηλεκτρικών στηλών και ηλεκτρικού και ηλεκτρονικού εξοπλισμού πρέπει να συλλέγονται και να απορρίπτονται ξεχωριστά.

Πριν την απόρριψη να αφαιρέσει ηλεκτρικές στήλες, συσσωρευτές και λαμπτήρες από τον εξοπλισμό.

Ενημερωθείτε από τις τοπικές υπηρεσίες ή από ειδικευμένους εμπόρους σχετικά με κέντρα ανακύκλωσης και συλλογής απορριμμάτων.

Ανάλογα με τους τοπικούς κανονισμούς μπορεί να είναι οι έμποροι λιανικής πώλησης υποχρεωμένοι, να παίρνουν πίσω απόβλητα ηλεκτρικών στηλών και ηλεκτρικού και ηλεκτρονικού εξοπλισμού δωρεάν.

Συμβάλλετε κι εσείς μέσω επαναχρησιμοποίησης και ανακύκλωσης των αποβλήτων των ηλεκτρικών στηλών, και του ηλεκτρικού και ηλεκτρονικού εξοπλισμού σας στη μείωση της ζήτησης πρώτων υλών. Απόβλητα ηλεκτρικών στηλών (προσανατολισμένων ηλεκτρικών στηλών ιόντων λιθίου) και ηλεκτρικού και ηλεκτρονικού εξοπλισμού περιέχουν πολύτιμες, επαναχρησιμοποιήσιμες ύλες που μπορεί να βλάψουν το περιβάλλον και την υγεία σας κατά τη μη περιβαλλοντικής ορθή διάθεσή τους.

Πριν την απόρριψη να διαγράφετε δεδομένα προσωπικού χαρακτήρα που πιθανόν να υπάρχουν στα απόβλητα του εξοπλισμού σας.



Ευρωπαϊκό σήμα πιστότητας



Βρετανικό σήμα πιστότητας



Ουκρανικό σήμα πιστότητας



Ευρασιατικό σήμα πιστότητας



TEKNİK VERİLER	L4 SL550
Modeli	Akü ışığı
Nominal güç	4,5 W
Kartuş akü gerilimi	4 V
USB Giriş	5 V DC, 0,1 A - 2,1 A
Şarj süresi (3,0 A)	120 min
İşık akısı (3,0 A)	
yüksek kademe	550 lm
düşük kademe	250 lm
İşletim türü projektör yüksek kademe	250 lm
İşletim türü projektör düşük kademe	100 lm
Aydınlatma süresi (3,0 A)	
yüksek kademe	2,0 h
düşük kademe	4,5 h
İşletim türü projektör yüksek kademe	2,0 h
İşletim türü projektör düşük kademe	5,0 h
Renk dönüşüm endeksi (CRI)	> 80
Renk sıcaklığı	4000 K
Koruma sınıfı	IP 52
Ağırlığı	0,33 kg
Akü ile ağırlık	0,38 kg
Çalışma sırasında tavsiye edilen ortam sıcaklığı	-18 °C ... +50 °C
Depolama sırasında tavsiye edilen ortam sıcaklığı	+5 °C ... +40 °C
Tavsiye edilen kartuş akü tipleri	L4B...

⚠ UYARI! Bütün güvenlik notlarını ve talimatları okuyunuz. Açıklanan uyarılara ve talimat hükümlerine uyulmadığı takdirde elektrik çarpmalarına, yangınlara ve/veya ağır yaralanmalara neden olunabilir. **Bütün uyarıları ve talimat hükümlerini ileride kullanmak üzere saklayın.**

AKÜ İŞIĞI İÇİN ÖZEL GÜVENLİK BİLGİLERİ

Uyan: Işık ışınına hiçbir zaman doğrudan insanlara ya da hayvanlara yönelmeyiniz. Işık ışınına bakmayınız (büyük mesafelerden dahi). Işık ışınına bakmak ciddi yaralanmalara ya da görme kaybına neden olabilir.

Mıknatıs lambayı istenilen konumda tutamadığında, akülü lambanın zarara neden olmasına sağlayınız.

AKÜ İÇİN ÖZEL GÜVENLİK AÇIKLAMALARI

Sadece L4B... tipi Milwaukee aküleri kullanınız.

Aşırı zorlanma veya aşırı ısınma sonucu hasar gören kartuş akülerden batarya sıvısı dışarı akabilir. Batarya sıvısı ile temasa gelen yeri hemen bol su ve sabunla yıkayın. Batarya sıvısı gözünüze kaçacak olursa en azından 10 dakika yıkayın ve zaman geçirmeden bir hekime başvurun.

Uyarı! Bir kısa devreden kaynaklanan yangın, yaralanma veya ürün hasarları tehlikesini önlemek için aleti, güç paketini veya şarj cihazını asla sıvıların içine daldırmayınız ve cihazların ve pillerin içine sıvı girmesini önleyiniz. Tuzlu su, belirli kimyasallar, ağartıcı madde veya ağartıcı madde içeren ürünler gibi korozif veya iletken sıvılar kısa devreye neden olabilir.

KULLANIM

Akülü lamba elektrik bağlantısından bağımsız olarak aydınlatma için kullanılabilir.

Bu alet sadece belirtildiği gibi ve usulüne uygun olarak kullanılabilir.

ŞARJ İŞLEMİ

1. USB kablосunu bir akım kaynağına bağlayınız, örn. elektrik prize, bilgisayar veya araç içindeki şarj soketi.
2. USB bağlantısına erişim için USB kapağını açınız.
3. USB C fişini USB C soketine takınız.

UYARI: Akülü lamba şarj ettirilmediğinde, USB bağlantısını toz ve nemden korumak için USB kapağını her zaman kapatınız.

4. Çalıştırma tuşu etrafındaki ışıklı halka şarj statüsünü göstermektedir:
 - Kırmızı yanıp sönme: Şarj işlemi, %0-49 şarj edildi
 - Sarı yanıp sönme: Şarj işlemi, %50-99 şarj edildi
 - Yeşil yanmakta: %100 şarj edildi

Kırmızı/yeşil yanıp sönüyor: fazla soğuk veya ıslak, akü arızalı veya akü takılmamış

Kırmızı yanıp sönme: Aşırı sıcaklık (fazla sıcak)

İşıklı halka kırmızı ve yeşil yanıp söndüğünde, akünün doğru takılmış olmasını kontrol ediniz. Aküyü çıkartınız ve yeniden takınız.

Akülü lambanın ışık gücü azalırsa ve ışıklı halka sürekli kırmızı yandığında, akülü lamba aşırı ısınmış olabilir.

Akülü lamba soğuyana kadar kırmızı ışıklı halka yanmaya devam eder. Akülü lamba izin verilen aralık içinde olur olmaz, normal şarj işlemi gerçekleşir ve çalışması mümkündür.

Problem devam ettiğinde lütfen bir MILWAUKEE Müşteri Hizmeti ile irtibata geçiniz.

DOLUM DURUMU GÖSTERGESİ

Çalıştırma tuşu etrafındaki ışıklı halka akünün şarj durumunu göstermektedir:

Kırmızı yanıp sönen ışık: < % 3 kalan kapasite
Sürekli kırmızı yanan ışık: % 3-10 kalan kapasite
Sürekli sarı yanan ışık: % 11-49 kalan kapasite
Sürekli yeşil yanan ışık: % 50-100 kalan kapasite

LİTYUM İYON PİLLER İÇİN AÇIKLAMALAR

Lityum iyon pillerin kullanılması

Uzun süre kullanım dışı kalmış aküleri kullanmadan önce şarj edin.

50°C üzerindeki sıcaklıklar akünün performansını düşürür. Akünün güneş ışığı veya mekân sıcaklığı altında uzun süre ısınmamasına dikkat edin.

Şarj cihazı ve aküdeki bağlantı noktalarını temiz tutun.

Akünün ömrünün mükemmel bir şekilde uzun olması için kullandıktan sonra tamamen doldurulması gerekir.

Ömrünün mümkün olduğu kadar uzun olması için akülerin şarj ettirildikten sonra şarj cihazından çıkartılması gerekir.

Akünün 30 günden daha fazla depolanması halinde: Aküyü takriben 27°C'de kuru olarak depolayın.

Aküyü yükleme durumunun takriben % 30 - %50 olarak depolayın.

Aküyü her 6 ay yeniden doldurun.

Lityum iyon pillerin taşınması

Lityum iyon piller tehlikeli madde taşımacılığı hakkındaki yasal hükümler tabidir.

Bu piller, bölgesel, ulusal ve uluslararası yönetmeliklere ve hükümlere uyularak taşınmak zorundadır.

- Tüketiciler bu pilleri herhangi bir özel aranmaksızın karayoluyla taşıyabilirler.
- Lityum iyon pillerin nakliye şirketleri tarafından ticari taşımacılığı için tehlikeli madde taşımacılığının hükümleri geçerlidir. Sevk hazırlığı ve taşıma sadece ilgili eğitimi görmüş personel tarafından gerçekleştirilebilir. Bütün süreç uzmanca bir refakatçilik altında gerçekleştirilmelidir.

Pillerin taşınması sırasında aşağıdaki hususlara dikkat edilmesi gerekmektedir:

- Kısa devre oluşmasını önlemek için kontakların korunmuş ve izole edilmiş olmasını sağlayınız.
- Pili paketinin ambalajı içinde kaymamasına dikkat ediniz.
- Hasarlı veya akmış pillerin taşınması yasaktır.

Ayrıca bilgiler için nakliye şirketinize başvurunuz.









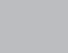
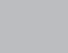
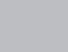
BAKIM

Bu lambanın ışık kaynağı değiştirilmez; ışık kaynağının dayanma ömrüne ulaşıldığında bütün lambanın değiştirilmesi gerekmektedir.

Sadece Milwaukee aksesuarı ve yedek parçası kullanın. Nasıl değiştirileceği açıklanmamış olan yapı parçalarını bir Milwaukee müşteri servisinde değiştirin (Garanti ve servis adresi broşürüne dikkat edin).

Gerektiğinde cihazın ayrıntılı çizimini, güç levhası üzerindeki makine modelini ve altı haneli rakamı belirterek müşteri servisizinden veya doğrudan Techtronic Industries GmbH, Max-Eyth-Straße 10, 71364 Winnenden, Germany adresinden isteyebilirsiniz.

SEMBOLLER

	Lütfen aleti çalıştırmadan önce kullanma kılavuzunu dikkatli biçimde okuyun.
	DİKKAT! UYARI! TEHLİKE!
	Açık konumdaki ışık kaynağının içine bakmayınız.
	USB bağlantısı
	Elektrik koruma sınıfı III.
	Bu alet sadece kapalı mekânlarda kullanılmaya uygundur, yağmur altında bırakmayın
	Atık pillerin, atık elektrikli ve elektronik eşyaların evsel atıklarla birlikte bertaraf edilmesi yasaktır. Atık piller, atık elektrikli ve elektronik eşyalar ayrılarak biriktirilmeli ve bertaraf edilmelidir. Bertaraf etmeden önce cihazların içindeki atık pilleri, atık akümülatörleri ve lambaları çıkartınız. Yerel makamlara veya satıcınıza geri dönüşüm tesisleri ve atık toplama merkezlerinin yerlerini danışınız. Yerel yönetmeliklere göre perakende satıcılar atık pilleri, atık elektrikli ve elektronik eşyaları ücret talep etmeden geri almak zorunda olabilirler. Atık pillerinizi, atık elektrikli ve elektronik eşyalarınızı tekrar kullanarak ve geri dönüşüme vererek ham madde gereksiniminin az tutulmasına katkıda bulununuz. Atık piller (özellikle lityum iyon piller), atık elektrikli ve elektronik eşyalar, çevreye uygun şekilde bertaraf edilmediklerinde çevre ve sağlığınız üzerinde olumsuz etkilere neden olabilen değerli, tekrar kullanılabilir malzemeler içerirler. Bertaraf etmeden önce atık eşyanız içinde mevcut olabilen şahsınızla ilgili bilgileri siliniz.
	Avrupa uyumluluk işareti
	Britanya Uygunluk İşareti
	Ukrayna uyumluluk işareti
	Avrasya uyumluluk işareti

TECHNICKÁ DATA	L4 SL550
Typ	ČESKY
Jmenovitý výkon	4,5 W
Napětí výměnného akumulátoru	4 V
USB Vstup	5 V DC, 0,1 A - 2,1 A
Doba nabíjení (3,0 A)	120 min
Světelný tok (3,0 A)	
vysoký stupeň	550 lm
nízký stupeň	250 lm
Režim nebo bodové vysoký stupeň	250 lm
Režim nebo bodové nízký stupeň	100 lm
Doba svícení (3,0 A)	
vysoký stupeň	2,0 h
nízký stupeň	4,5 h
Režim nebo bodové vysoký stupeň	2,0 h
Režim nebo bodové nízký stupeň	5,0 h
Index podání barev (CRI)	> 80
Teplota barev	4000 K
třída ochrany	IP 52
Hmotnost	0,33 kg
Hmotnost s akumulátorem	0,38 kg
Doporučená teplota okolního prostředí během provozu	-18 °C ... +50 °C
Doporučená okolní teplota při nabíjení	+5 °C ... +40 °C
Doporučené typy výměnných akumulátorů	L4B...

UPOZORNĚNÍ! Přečtěte si všechny bezpečnostní pokyny a návody. Zanedbání při dodržování varovných upozornění a pokynů mohou mít za následek úder elektrickým proudem, požár a/nebo těžká poranění. Všechna varovná upozornění a pokyny do budoucna uschovejte.

SPECIÁLNÍ BEZPEČNOSTNÍ POKYNY PRO AKUMULÁTOROVÁ SVÍTLILNA

Výstraha: Světelný paprsek nikdy nesměřujte na osoby nebo zvířata. Nikdy se nedívejte přímo do světelného paprsku (ani z delší vzdálenosti). Při nedodržení této výstrahy se vystavujete nebezpečí závažného poranění očí nebo ztráty zraku.

Zajistěte, aby akumulátorové svítidlo nezpůsobilo žádné škody, pokud magnet nedokáže svítidlo udržet v dané pozici.

ZVLÁŠTNÍ BEZPEČNOSTNÍ PŘEDPISY AKUMULÁTOR

Používejte pouze akumulátory Milwaukee typu L4B...

Při extrémní zátěži či vysoké teplotě může z akumulátoru vytékat kapalina. Při zasažení touto kapalinou okamžitě zasažená místa omýjte vodou a mýdlem. Při zasažení očí okamžitě důkladně po dobu alespoň 10min. omývat a neodkladně vyhledat lékaře.

Varování! Abyste zabránili nebezpečí požáru způsobeného zkratem, poraněním nebo poškozením výrobku, neponořujte nářadí, výměnnou baterii nebo nabíječku do kapalin a zajistěte, aby do zařízení a akumulátorů nevnikly žádné tekutiny. Korodující nebo vodivé kapaliny, jako je slaná voda, určité chemikálie a bělicí prostředky nebo výrobky, které obsahují bělidlo, mohou způsobit zkrat.

OBLAST VYUŽITÍ

Akumulátorové svítidlo se dá jako osvětlení použít nezávisle na elektrické přípojce.

Toto zařízení lze používat jen pro uvedený účel.

PROCES NABÍJENÍ

1. USB kabel připojte ke zdroji proudu, např. k síťové přípojce, počítači nebo k adaptéru na nabíjení přes USB v autě.
2. Otevřete kryt zdičky USB, abyste odkryli USB přípojku. UPOZORNĚNÍ: Kryt zdičky USB mějte vždy zavřený, když akumulátorové svítidlo nenabíjíte, abyste USB přípojku chránili před prachem a vlhkostí.
3. USB konektor typu C zasuněte do USB zdičky typu C.
4. Svítící kroužek kolem spínacího tlačítka indikuje stav nabíjení:

Pulzující červená barva: nabíjení, nabitá na 0 – 49 %

Pulzující žlutá barva: nabíjení, nabitá na 50 – 99 %

Trvale svítící zelená barva: nabitá na 100 %

Blikající červená/zelená barva: příliš studený nebo vlhký akumulátor, vadný akumulátor nebo není vložený žádný akumulátor

Trvale svítící červená barva: přehřátí (příliš vysoká teplota)

Pokud svítící kroužek bliká v červené a zelené barvě, postarejte se o to, aby byl akumulátor správně vložený. Kvůli tomu vyjměte akumulátor ven a následně jej vložte zpět.

Pokud světlo akumulátorového svítidla ztmavne a svítící kroužek trvale svítí červeně, příčinou může být přehřátí akumulátorového svítidla.

Červený kroužek bude svítit tak dlouho, dokud se akumulátorové svítidlo neochladí. Když akumulátorové svítidlo dosáhne teploty přípustného rozsahu, spustí se normální nabíjení nebo běžný provoz.

Když bude problém přetrvávat nadále, obraťte se na servis pro zákazníky spol. MILWAUKEE.

ZOBRAZENÍ STAVU NABÍTÍ

Svítící kroužek kolem spínacího tlačítka indikuje stav nabití akumulátoru:

Červené blikající světlo: zbývající kapacita < 3 %

Červené trvalé světlo: zbývající kapacita 3 – 10 %

Žluté trvalé světlo: zbývající kapacita 11 – 49 %

Zelené trvalé světlo: zbývající kapacita 50 – 100 %

UPOZORNĚNÍ NA LITHIUM-IONTOVÉ BATERIE

Použití lithiium-iontových baterií

Děle nepoužívané akumulátory je nutné před použitím znovu nabít.

Teplota přes 50°C snižuje výkon akumulátoru. Chraňte před dlouhým přehříváním na slunci či u topení.

Připojovací kontakty nabíječky a akumulátoru udržujte v čistotě.

Pro optimální životnost je nutné akumulátory po použití plně dobít.

K zabezpečení dlouhé životnosti by se akumulátory měly po nabití vyjmout z nabíječky.

Při skladování akumulátoru po dobu delší než 30 dní:

Skladujte akumulátor v suchu při cca 27°C.

Skladujte akumulátor při cca 30%-50% nabíjecí kapacity.

Opakujte nabíjení akumulátoru každých 6 měsíců.

Přeprava lithiium-iontových baterií

Lithium-iontové baterie spadají podle zákonných ustanovení pod přepravu nebezpečného nákladu.

Přeprava těchto baterií se musí realizovat s dodržováním lokálních, vnitrostátních a mezinárodních předpisů a ustanovení.

- Spotřebitelé mohou tyto baterie bez problémů přepravovat po komunikacích.
- Komerční přeprava lithiium-iontových baterií prostřednictvím přepravních firem podléhá ustanovením o přepravě nebezpečného nákladu. Přípravu k vyexpedování a samotnou přepravu směřjí vykonávat jen příslušně vyškolené osoby. Na celý proces se musí odborně dohlížet.

Při přepravě baterií je třeba dodržovat následující:

- Zajistěte, aby kontakty byly chráněné a izolované, aby se zamezilo zkratům.
- Dávejte pozor na to, aby se svazek baterií v rámci balení nemohl sesmeknout.
- Poškozené a vyteklé baterie se nesmějí přepravovat.

Ohledně dalších informací se obraťte na vaši přepravní firmu.

ÚDRŽBA

Světelný zdroj tohoto svítidla není možno vyměnit; když světelný zdroj dosáhne konce své životnosti, musí se vyměnit celé svítidlo.

Používat výhradně příslušenství Milwaukee a náhradní díly Milwaukee. Díly jejichž výměny nebyla popsána, nechte vyměnit v autorizovaném servisu (viz. "Záruky / Seznam servisních míst")

V případě potřeby si můžete v servisním centru pro zákazníky nebo přímo od firmy Techtronic Industries GmbH, Max-Eyth-Straße 10, 71364 Winnenden, Německo vyžádat schematický náčrt jednotlivých dílů přístroje, když uvedete typ přístroje a šestimístné číslo na výkonovém štítku.

SYMBOLY



Před spuštěním stroje si pečlivě přečtěte návod k používání.



POZOR! VAROVÁNÍ! NEBEZPEČÍ!



Nedívejte se do zapnutého zdroje světla.



USB přípojka



Elektrická třída ochrany III.



Zařízení lze používat jen ve vnitřních prostorách, nepoužívat v dešti.



Odpadní baterie a odpadní elektrická a elektronická zařízení se nesmějí likvidovat společně s domovním odpadem. Odpadní baterie a odpadní elektrická a elektronická zařízení je nutné sbírat a likvidovat odděleně.

Před likvidací odstraňte ze zařízení odpadní baterie, odpadní akumulátory a osvětlovací prostředky. Informujte se na místních úřadech nebo u vašeho odborného prodejce ohledně recyklačních dvorů a sběrných míst.

Podle místních ustanovení mohou maloobchodní prodejci být povinni bezplatně odebrat zpět odpadní baterie a odpadní elektrická a elektronická zařízení. Opětovným použitím a recyklací vašich odpadních baterií a vašich odpadních elektrických a elektronických zařízení přispíváte ke snížení potřeby surovin.

Odpadní baterie (především lithiium-iontové baterie), odpadní elektrická a elektronická zařízení obsahují cenné, opětovně použitelné materiály, které při ekologické likvidaci nemohou mít negativní účinky na životní prostředí a vaše zdraví.

Před likvidací pokud možno vymažte na vašem odpadním přístroji existující osobní údaje.



Značka shody v Evropě



Britská značka shody



Značka shody na Ukrajině



Značka shody pro oblast Eurasie

TECHNICKÉ ÚDAJE	L4 SL550
Typ	Akumulátorové svetidlo
Menovitý výkon	4,5 W
Napätie výmenného akumulátora	4 V
USB Vstup	5 V DC, 0,1 A - 2,1 A
Doba nabíjania (3,0 A)	120 min
Svetelný prúd (3,0 A)	
vysoký stupeň	550 lm
nízky stupeň	250 lm
Režim alebo bodové vysoký stupeň	250 lm
Režim alebo bodové nízky stupeň	100 lm
Doba svietenia (3,0 A)	
vysoký stupeň	2,0 h
nízky stupeň	4,5 h
Režim alebo bodové vysoký stupeň	2,0 h
Režim alebo bodové nízky stupeň	5,0 h
Index reprodukcie farieb (CRI)	> 80
Teplota farby	4000 K
trieda ochrany	IP 52
Hmotnosť	0,33 kg
Hmotnosť s akumulátorom	0,38 kg
Odporúčaná teplota okolitého prostredia počas prevádzky	-18 °C ... +50 °C
Odporúčaná okolitá teplota pri nabíjaní	+5 °C ... +40 °C
Odporúčané typy výmenných akumulátorov	L4B...

UPOZORNENIE! Prečítajte si všetky bezpečnostné pokyny a návody. Zanedbanie dodržiavania Výstražných upozornení a pokynov uvedených v nasledujúcom texte môže mať za následok zásah elektrickým prúdom, spôsobiť požiar a/alebo ťažké poranenie.
Tieto Výstražné upozornenia a bezpečnostné pokyny starostlivo uschovajte na budúce použitie.

ŠPECIÁLNE BEZPEČNOSTNÉ POKYNY PRE AKUMULÁTOROVÉ SVETIDLO

Výstraha: Svetelný lúč nikdy nesmerujte na osoby alebo zvieratá. Nikdy sa nedívejte priamo do svetelného lúča (ani z väčšej vzdialenosti). Pri nedodržaní tejto výstrahy sa vystavujete nebezpečenstvu závažného poranenia očí alebo straty zraku.

Zabezpečte, aby akumulátorové svetidlo nespôsobil žiadne poškodenia, ak magnet nedokáže svetidlo udržať v danej pozícii.

ZVLÁŠTNÉ BEZPEČNOSTNÉ PREDPISY AKUMULÁTOR

Používajte iba akumulátory Milwaukee typu L4B....

Pri extrémnych záťažach alebo extrémnych teplotách môže dôjsť k vytekaniu batérovej tekutiny z poškodeného výmenného akumulátora. Ak dôjde ku kontaktu pokožky s roztokom, postihnuté miesto umyť vodou a mydlom. Ak sa roztok dostane do očí, okamžite ich dôkladne vypláchnuť po dobu min. 10 min a bezodkladne vyhľadať lekára.

Varovanie! Aby ste zabránili nebezpečenstvu požiaru spôsobeného skratom, poraneniam alebo poškodeniam výrobu, neponárajte náradie, výmennú batériu alebo nabíjačku do kvapalín a postarajte sa o to, aby do zariadení a akumulátorov nevnikli žiadne tekutiny. Korodujúce alebo vodivé kvapaliny, ako je slaná voda, určité chemikálie a bieliace prostriedky alebo výrobky, ktoré obsahujú bielidlo, môžu spôsobiť skrat.

POUŽITIE PODĽA PREDPISOV

Akumulátorové svetidlo sa dá ako osvetlenie použiť nezávisle od elektrickej sieťovej prípojky.

Tento prístroj sa smie používať len v súlade s uvedenými predpismi.

PROCES NABIJANIA

- USB kábel pripojte k zdroju prúdu, napr. k sieťovej prípojke, počítaču alebo adaptéru na nabíjanie cez USB v aute.
- Otvorte kryt zdiery USB, aby ste odkryli USB prípojku.
UPOZORNENIE: Kryt zdiery USB majte vždy zatvorený, keď akumulátorové svetidlo nenabijate, aby ste USB prípojku chránili pred prachom a vlhkosťou.
- USB konektor typu C zasuňte do USB zdiery typu C.
- Svietiaci krúžok okolo spinacieho tlačidla indikuje stav nabíjania:
Pulzujúca červená farba: nabíjanie, nabité na 0 – 49 %
Pulzujúca žltá farba: nabíjanie, nabité na 50 – 99 %
Trvalo svietiaci zelená farba: nabité na 100 %
Blikajúca červená/zelená farba: príliš studený alebo vlhký akumulátor, chybný akumulátor alebo nie je vložený žiadny akumulátor
Trvalo svietiaci červená farba: prehriatie (príliš vysoká teplota)

Ak svietiaci krúžok bliká v červenej a zelenej farbe, postarajte sa o to, aby bol akumulátor správne vložený. Kvôli tomu vyberte akumulátor von a následne ho vložte späť.

Ak svetlo akumulátorového svetidla stmavne a svietiaci krúžok trvalo svieti načerveno, príčinou môže byť prehriatie akumulátorového svetidla.

Červený krúžok bude svietiť dovtedy, kým sa akumulátorové svetidlo neschladí. Keď akumulátorové svetidlo dosiahne teplotu prípustného rozsahu, spustí sa normálne nabíjanie alebo bežná prevádzka.

Keď bude problém pretrvávajúci naďalej, obráťte sa na servis pre zákazníkov spol. MILWAUKEE.

ZOBRAZENIE STAVU NABIŤA

Svietiaci krúžok okolo spinacieho tlačidla indikuje stav nabitia akumulátora:

Červené blikajúce svetlo: zostávajúca kapacita < 3 %
Červené trvalé svetlo: zostávajúca kapacita 3 – 10 %
Žlté trvalé svetlo: zostávajúca kapacita 11 – 49 %
Zelené trvalé svetlo: zostávajúca kapacita 50 – 100 %

UPOZORNENIE NA LÍTIUM-IÓNOVÉ BATÉRIE

Použitie lítium-iónových batérií

Dlhší čas nepoužívané akumulátory pred použitím nabiť.

Teplota vyššia ako 50 °C znižuje výkon akumulátora. Zabráňte dlhšiemu ohriatiu slnkom alebo kúrením.

Pripájacie kontakty na nabíjacom zariadení a akumulátore udržiavajte čisté.

Pre optimálnu životnosť je nutné akumulátory po použití plne dobiť.

K zabezpečeniu dlhej životnosti by sa akumulátory mali po nabití vybrať z nabíjačky.

Pri skladovaní akumulátora po dobu dlhšiu než 30 dní:

Skladujte akumulátor v suchu pri cca 27 °C.

Skladujte akumulátor pri cca 30%-50% nabíjacej kapacity.

Opakujte nabíjanie akumulátora každých 6 mesiacov.

Preprava lítium-iónových batérií

Lítiovo-iónové batérie podľa zákonných ustanovení spadajú pod prepravu nebezpečného nákladu.

Preprava týchto batérií sa musí realizovať s dodržiavaním lokálnych, vnútroštátnych a medzinárodných predpisov a ustanovení.

- Spotrebiteľia môžu tieto batérie bez problémov prepravovať po cestách.
- Komerčná preprava lítiovo-iónových batérií prostredníctvom špeciálnych firiem podlieha ustanoveniam o preprave nebezpečného nákladu. Prípravu k vyexpedovaniu a samotnú prepravu smú vykonávať iba adekvátne vyškolené osoby. Na celý proces sa musí odborné dohliadať.

Pri preprave batérií treba dodržiavať nasledovné:

- Zabezpečte, aby boli kontakty chránené a izolované, aby sa zamedzilo skratom.
- Dávajte pozor na to, aby sa zväzok batérií v rámci balenia nemohol zošmyknúť.
- Poškodené a vytečené batérie sa nesmú prepravovať.

Kvôli ďalším informáciám sa obráťte na vašu špeciálnu firmu.

ÚDRZBA

Svetelný zdroj tohto svetidla nie je možné vymeniť; keď svetelný zdroj dosiahne koniec svojej životnosti, musí sa vymeniť celé svetidlo.

Používať len Milwaukee príslušenstvo a Milwaukee náhradné diely. Súčiastky bez návodu na výmenu treba dať vymeniť v jednom z Milwaukee zákazníckych centier (viď brožúru Záruka/ Adresy zákazníckych centier).

V prípade potreby si môžete v servisnom centre pre zákazníkov alebo priamo od firmy Techtronic Industries GmbH, Max-Eyth-Straße 10, 71364 Winnenden, Nemecko, vyžiadať schematický náčrt jednotlivých dielov prístroja pri uvedení typu prístroja a šesťmiestneho čísla na výkonovom štítku.

SYMBOLY

	Pred prvým použitím prístroja si pozorne prečítajte návod na obsluhu.
	POZOR! NEBEZPEČENSTVO!
	Nepozerajte sa do zapnutého zdroja svetla.
	USB prípojka
	Elektrická trieda ochrany III.
	Prístroj je určený na použitie v krytých priestoroch, prístroj nevystavujte dažďu.
	Použitie batérie a odpad z elektrických a elektronických zariadení sa nesmie likvidovať spolu s domovým odpadom. Použitie batérie a odpad z elektrických a elektronických zariadení treba zbierať a likvidovať oddelene. Pred likvidáciou odstráňte zo zariadení použité batérie, použité akumulátory a osvetľovacie prostriedky. Informujte sa pri miestnych úradoch alebo u vášho odborného predajcu ohľadom recyklačných dvorov a zberných miest. Podľa miestnych ustanovení môžu maloobchodní predajcovia byť povinní bezplatne zobrať späť použité batérie a odpad z elektrických a elektronických zariadení. Opätovným použitím a recykláciou vašich použitých batérií a vášho odpadu z elektrických a elektronických zariadení prispievate k znižovaniu potreby surovín. Použitie batérie (predovšetkým lítium-iónové batérie), odpad z elektrických a elektronických zariadení obsahuje cenné, opätovne použiteľné materiály, ktoré pri ekologickej likvidácii nemôžu mať negatívne účinky na životné prostredie a vaše zdravie. Pred likvidáciou podľa možnosti vymažte na vašom použitom prístroji existujúce osobné údaje.
	Značka zhody v Európe
	Britská značka zhody
	Značka zhody na Ukrajinu
	Značka zhody pre oblasť Eurázie



DANE TECHNICZNE		L4 SL550
Typ	Latarka akumulatorowa	
Moc znamionowa	4,5 W	
Napięcie baterii akumulatorowej	4 V	
USB Wejście	5 V DC, 0,1 A - 2,1 A	
Czas ładowania (3,0 A)	120 min	
Strumień świetlny (3,0 A)		
stopień wysoki	550 lm	
stopień niski	250 lm	
Tryb punktowe stopień wysoki	250 lm	
Tryb punktowe stopień niski	100 lm	
Czas świecenia (3,0 A)		
stopień wysoki	2,0 h	
stopień niski	4,5 h	
Tryb punktowe stopień wysoki	2,0 h	
Tryb punktowe stopień niski	5,0 h	
Współczynnik oddawania barw (CRI)	> 80	
Temperatura barwowa	4000 K	
Klasa ochrony	IP 52	
Ciężar	0,33 kg	
Ciężar z akumulatorem	0,38 kg	
Zalecana temperatura otoczenia podczas pracy	-18 °C ... +50 °C	
Zalecana temperatura otoczenia w trakcie ładowania	+5 °C ... +40 °C	
Zalecane rodzaje wymiennego akumulatora	L4B...	

⚠ OSTRZEŻENIE! Należy przeczytać wszystkie wskazówki dotyczące bezpieczeństwa i instrukcje. Błędy w przestrzeganiu poniższych wskazówek mogą spowodować porażenie prądem, pożar i/lub ciężkie obrażenia ciała. **Należy starannie przechowywać wszystkie przepisy i wskazówki bezpieczeństwa dla dalszego zastosowania.**

SPECJALNE WSKAZÓWKI BEZPIECZEŃSTWA DLA LATARKI AKUMULATOROWA

Ostrzeżenie: Nigdy nie należy kierować promienia świetlnego bezpośrednio na osoby lub zwierzęta. Nie zaglądać do promienia świetlnego (nawet z większej odległości)! Zagładanie do promienia świetlnego może spowodować poważne obrażenia oczu lub utratę wzroku.

Upewnij się, aby lampka kontrolna baterii nie spowodowała żadnych uszkodzeń, jeśli magnes nie może utrzymać jej we właściwym położeniu.

SZCZEGÓLNE INSTRUKCJE BEZPIECZEŃSTWA AKUMULATOR

Stosować wyłącznie akumulatorki Milwaukee typu L4B....

W skrajnych warunkach temperaturowych lub przy bardzo dużym obciążeniu może dochodzić do wycieku kwasu akumulatorowego z uszkodzonych baterii akumulatorowych. W przypadku kontaktu z kwasem akumulatorowym należy natychmiast przemyć miejsce kontaktu wodą z mydłem. W przypadku kontaktu z oczami należy dokładnie przepłukiwać oczy przynajmniej przez 10 minut i zwrócić się natychmiast o pomoc medyczną.

Ostrzeżenie! Aby uniknąć niebezpieczeństwa pożaru, obrażeń lub uszkodzeń produktu na skutek zwarcia, nie wolno zanurzać narzędzia, akumulatora wymiennego ani ładowarki w cieczach i należy zwrócić się o to, aby do urządzeń i akumulatorów nie dostały się żadne ciecze. Zwarcie spowodować mogą korodujące lub przewodzące ciecze, takie jak woda morską, określone chemikalia i wybielacze lub produkty zawierające wybielacze.

WARUNKI UŻYTKOWANIA

Lampy akumulatorowej można używać jako oświetlenia niezależnie od zasilania sieciowego.

Produkt można użytkować wyłącznie zgodnie z jego normalnym przeznaczeniem.

PROCES ŁADOWANIA

- Podłączyć kabel USB do źródła prądu, np. zasilacza, komputera lub zapalniczki w samochodzie.
- W celu odświeżenia portu USB należy otworzyć pokrywę USB. WSKAZÓWKA: Gdy lampka akumulatorowa nie jest ładowana, należy zawsze zamykać pokrywę USB w celu ochrony portu USB przed kurzem i wilgocią.
- Włożyć wtyczkę USB-C do gniazda USB-C.
- Podświetlany pierścień wokół przycisku zasilania wskazuje stan naładowania:

Czerwony pulsujący: trwa ładowanie, naładowano 0-49%

Żółty pulsujący: trwa ładowanie, naładowano 50-99%

Zielony pulsujący naładowano 100%

Miga na czerwono / zielono: zbyt zimno lub mokro, akumulator uszkodzony lub brak akumulatora

Świeci się na czerwono: Nadmierna temperatura (zbyt wysoka)

Gdy podświetlany pierścień miga na czerwono i zielono, należy sprawdzić, czy akumulator umieszczony jest w prawidłowy sposób. W tym celu należy wyjąć akumulator i umieścić ponownie.

Jeśli światło lampy akumulatorowej staje się coraz słabsze, a podświetlany pierścień jest ciągle czerwony, lampka akumulatorowa może być zbyt gorąca.

Czerwony podświetlony pierścień świeci się do momentu ostygnięcia lampy akumulatorowej. Gdy temperatura lampy akumulatorowej znajdzie się w dopuszczalnym zakresie, następuje normalne ładowanie i praca urządzenia.

Jeśli problem nadal występuje, prosimy skontaktować się z punktem serwisowym MILWAUKEE.

WSKAZNIK STANU NAŁADOWANIA

Podświetlany pierścień wokół przycisku zasilania wskazuje stan naładowania akumulatora:

Czerwone migające światło: Pozostało jeszcze < 3% pojemności akumulatora
Czerwone światło stałe: Pozostało jeszcze 3-10% pojemności akumulatora
Żółte światło stałe: Pozostało jeszcze 11-49% pojemności akumulatora
Zielone światło stałe: Pozostało jeszcze 50-100% pojemności akumulatora

WSKAZÓWKI DLA AKUMULATORÓW LITOWO-JONOWYCH

Użytkowanie akumulatorów litowo-jonowych

Akumulatory, które nie były przez dłuższy czas użytkowane, należy przed użyciem naładować.

W temperaturze powyżej 50°C następuje spadek osiągniętych akumulatorowej. Unikać długotrwałego wystawienia na oddziaływanie ciepła lub promieni słonecznych (niebezpieczeństwo przegrzania).

Należy utrzymywać w czystości styki przyłączeniowe przy ładowarce i akumulatorze.

Dla zapewnienia optymalnej żywotności akumulatory po użyciu należy naładować do pełnej pojemności.

Aby zapewnić jak najdłuższą żywotność akumulatorów, po zakończeniu ładowania należy odłączać je od ładowarki.

W przypadku składowania akumulatorów dłużej aniżeli 30 dni: Przechowywać je w suchym miejscu w temperaturze ok. 27°C. Przechowywać je w stanie naładowanym do ok. 30% - 50%. Ładować je ponownie co 6 miesięcy.

Transport akumulatorów litowo-jonowych

Akumulatory litowo-jonowe podlegają ustawowym przepisom dotyczącym transportu towarów niebezpiecznych.

Transport tych akumulatorów winien odbywać się przy przestrzeganiu lokalnych, krajowych i międzynarodowych rozporządzeń i przepisów.

- Odbiorcom nie wolno transportować tych akumulatorów po drogach ot tak po prostu.
- Komercyjny transport akumulatorów litowo-jonowych przez przedsiębiorstwa spedycyjne podlega przepisom dotyczącym transportu towarów niebezpiecznych. Przygotowania do wysyłki oraz transport mogą być wykonywane wyłącznie przez odpowiednio przeszkolone osoby. Cały proces winien odbywać się pod fachowym nadzorem.

W czasie transportu akumulatorów należy przestrzegać następujących punktów:

- Celem uniknięcia zwarcia należy upewnić się, że zestyki są zabezpieczone i zaizolowane.
- Zwracać uwagę na to, aby zespół akumulatorów nie mógł się przemieszczać we wnętrzu opakowania.
- Nie wolno transportować akumulatorów uszkodzonych lub z wyciekającym z elektrolitem.

Odnośnie dalszych wskazówek należy zwrócić się do swojego przedsiębiorstwa spedycyjnego.

UTRZYMANIE I KONSERWACJA

Źródło światła w tej lampie jest niewymienne; gdy jego żywotność dobiegnie końca, należy wymienić całą lampę.

Używać tylko i wyłącznie wyposażenia dodatkowego Milwaukee i części zamiennych Milwaukee. Gdyby trzeba było wymienić części, które nie zostały opisane, należy skontaktować się z przedstawicielem serwisu Milwaukee (patrz wykaz adresów punktów usługowych/gwarancyjnych).

W razie potrzeby można zamówić rysunek urządzenia w rozłożeniu na części podając typ maszyny oraz sześciocyfrowy numer na tabliczce znamionowej w Punkcie Obsługi Klienta lub bezpośrednio w firmie Techtronic Industries GmbH, Max-Eyth-Straße 10, 71364 Winnenden, Germany.

SYMBOLY

	Przed uruchomieniem elektronarzędzia zapoznać się uważnie z treścią instrukcji.
	UWAGA! OSTRZEŻENIE NIEBEZPIECZEŃSTWO!
	Nie patrzeć na włączone źródło światła.
	Przylącze USB
	Klasa ochrony elektrycznej III.
	GRAFIKHAUS Urządzenie można stosować tylko w pomieszczeniach zamkniętych. Nie wystawiać na deszcz.
	Zużyte baterie oraz zużyty sprzęt elektryczny i elektroniczny nie może być usuwany razem z odpadami pochodzącymi z gospodarstw domowych. Zużyte baterie oraz zużyty sprzęt elektryczny i elektroniczny należy gromadzić i usuwać oddzielnie. Przed utylizacją należy usunąć z urządzeń zużyte baterie, zużyte akumulatory oraz źródła światła. Proszę zasięgnąć informacji o centrach recyklingowych i punktach zbiorczych u władz lokalnych lub u wyspecjalizowanego dostawcy. W zależności od lokalnych przepisów, sprzedawcy detaliczni mogą być zobowiązani do bezpłatnego odbioru zużytego sprzętu elektrycznego i elektronicznego. Poprzez ponowne wykorzystanie i recykling zużytych baterii oraz zużytego sprzętu elektrycznego i elektronicznego pomagamy zmniejszać zapotrzebowanie na surowce. Zużyte baterie (zwłaszcza baterie litowo-jonowe) oraz zużyty sprzęt elektryczny i elektroniczny zawierają cenne materiały nadające się do recyklingu, które mogą mieć negatywny wpływ na środowisko naturalne i zdrowie użytkownika, jeśli nie zostaną utylizowane w sposób przyjazny dla środowiska. Przed utylizacją zużytego sprzętu należy usunąć wszelkie zamieszczone na nim dane osobowe.
	Europejski Certyfikat Zgodności
	Brytyjski znak potwierdzający zgodność
	Ukraiński Certyfikat Zgodności
	Euroazjatycki Certyfikat Zgodności



MŰSZAKI ADATOK	L4 SL550
Felépítés	Akkus lámpa
Névleges teljesítmény	4,5 W
Akkumulátor feszültség	4 V
USB Bemenet	5 V DC, 0,1 A - 2,1 A
Töltési idő (3,0 A)	120 min
Fényáram (3,0 A)	
magas fokozat	550 lm
alacsony fokozat	250 lm
Spot üzemmód magas fokozat	250 lm
Spot üzemmód alacsony fokozat	100 lm
Világítási idő (3,0 A)	
magas fokozat	2,0 h
alacsony fokozat	4,5 h
Spot üzemmód magas fokozat	2,0 h
Spot üzemmód alacsony fokozat	5,0 h
Színvisszaadási index (CRI)	> 80
Színhőmérséklet	4000 K
Védettségi osztály	IP 52
Súly	0,33 kg
Súly akkuval	0,38 kg
Ajánlott környezeti hőmérséklet üzemeleskor	-18 °C ... +50 °C
Ajánlott környezeti hőmérséklet töltésnél	+5 °C ... +40 °C
Cserélhető akku ajánlott típusai	L4B...

▲ FIGYELMEZTETÉS! Olvasson el minden biztonsági útmutatót és utasítást. A következőkben leírt előírások betartásának elmulasztása áramütésekhez, tűzhoz és/vagy súlyos testi sérülésekhez vezethet. **Kérjük a későbbi használatra gondosan őrizze meg ezeket az előírásokat.**

SPECIÁLIS BIZTONSÁGI ÚTMUTATÁSOK AKKUS LÁMPA

Figyelmeztetés: Soha ne irányítsa a fénysugarat közvetlenül emberekre vagy állatokra. Ne nézzen bele a fénysugárba (még nagyobb távolságból sem). A fénysugárba nézésnek komoly sérülés vagy a látás elvesztése lehet a következménye.

Biztosítsa, hogy az akkumulátoros lámpa ne okozzon károkat, ha a mágnes nem tudja pozícióban tartani a lámpát.

SPECIÁLIS BIZTONSÁGI ÚTMUTATÁSOK AKKU

Csak L4B... típusú Milwaukee akkumulátorokat használjon.

Akkumulátor sav folyhat a sérült akkumulátorból extrém terhelés alatt, vagy extrém hő miatt. Ha az akkumulátor sav a bőrére kerül azonnal mossa meg szappanos vízzel. Szembe kerülés esetén folyóvíz alatt tartsa a szemét minimum 10 percig és azonnal forduljon orvoshoz.

Figyelmeztetés! A rövidzárlat általi tűz, sérülések vagy termékkárosodások veszélye elkerülése ne merítse a szerszámot, a cserélhető akkut vagy a töltőkészüléket folyadékokba, és gondoskodjon arról, hogy ne hatoljanak folyadékok a készülékekbe és az akkukba. A korrozív hatású vagy vezetőképes folyadékok, mint pl. a sós víz, bizonyos vegyi anyagok, fehérítők vagy fehérítő tartalmú termékek, rövidzárlatot okozhatnak.

RENDELTESSZERŰ HASZNÁLAT

Az akkumulátoros lámpa hálózati csatlakozástól függetlenül használható világításként.

A készüléket kizárólag az alábbiakban leírtaknak megfelelően szabad használni.

TÖLTÉS

- Csatlakoztassa az USB kábelt egy áramforráshoz, pl. tápegységre, számítógéphez vagy autós szivargyújtó aljzatához.
- Az USB csatlakozó hozzáférhető tételéhez nyissa ki az USB csatlakozó borítását.
- Csatlakoztassa az USB-C csatlakozót az USB-C aljzatra.
- A bekapcsoló gomb körüli világító gyűrű jelzi ki a töltöttség állapotát:

Piros színnel pulzál: töltés; 0-49%-os töltöttség

Sárga színnel pulzál: töltés; 50-99%-os töltöttség

Zölden világít: 100%-ig feltöltve

Pirosan/zölden villog: túl hideg vagy túl nedves körülmények, az akku hibás vagy nincs behelyezve akku

Pirosan világít: Túl magas hőmérséklet (túl forró)

Ha a világító gyűrű pirosan és zölden villog, biztosítsa, hogy az akku helyesen legyen behelyezve. Ehhez vegye ki az akkut, és tegye vissza ismét.

Ha az akkumulátoros lámpa fénye gyengül, és a világító gyűrű folyamatosan pirosan világít, akkor lehetséges, hogy az akkumulátoros lámpa túlhevült.

A piros világító gyűrű addig világít, amíg az akkumulátoros lámpa le nem hűlt. Amint az akkumulátoros lámpa a megengedett tartományon belül van, megtörténik a normál töltés és az üzemeles.

Ha a probléma továbbra is fennáll, forduljon egy MILWAUKEE ügyfélszolgálati ponthoz.

A TÖLTÖTTSEGI ÁLLAPOT KIJELEZŐ

A bekapcsoló gomb körüli világító gyűrű jelzi ki az akku töltöttség állapotát:

Pirosan villogó fény: < 3% hátralévő kapacitás

Folyamatos piros fény: 3-10% hátralévő kapacitás

Folyamatos sárga fény: 11-49% hátralévő kapacitás

Folyamatos zöld fény: 50-100% hátralévő kapacitás

LI-ION AKKUKRA VONATKOZÓ ÚTMUTATÁSOK

Li-ion akku használata

A hosszabb ideig üzemben kívül lévő akkumulátort használat előtt ismételtel fel kell tölteni.

50°C feletti hőmérsékletnél csökkenhet az akkumulátor teljesítménye. Kerülni kell a túlzottan meleg helyen vagy napon történő hosszabb idejű tárolást.

A töltő és az akku csatlakozóérinthető tisztán kell tartani.

Az optimális élettartam érdekében használat után az akkukat teljesen fel kell tölteni.

A lehetőleg hosszú élettartamhoz az akkukat feltöltés után ki kell venni a töltőkészülékből.

Az akku 30 napot meghaladó tárolása esetén: Az akkut kb. 27 °C-on, száraz helyen kell tárolni. Az akkut kb. 30-50%-os töltöttségi állapotban kell tárolni. Az akkut 6 havonta újra fel kell tölteni.

Li-ion akku szállítása

A lítium-ion akku a veszélyes áruk szállítására vonatkozó törvényi rendelkezések hatálya alá tartoznak.

Az ilyen akku szállításának a helyi, országos és nemzetközi előírások és rendelkezések betartása mellett kell történnie.

- A fogyasztók minden további nélkül szállíthatják az ilyen akkukat közúton.
- A lítium-ion akku szállítványozási vállalatok általi kereskedelmi célú szállítására a veszélyes áruk szállítására vonatkozó rendelkezések érvényesek. A kiszállítás előkészítését és a szállítást kizárólag megfelelő képzettségű személyek végezhetik. A teljes folyamatnak szakmai felügyelet alatt kell történnie.

A következő pontokat kell figyelembe venni akku szállításakor:

- Biztosítsa, hogy a rövidzárlatok elkerülése érdekében az érintkezők védve és szigetelve legyenek.
- Ügyeljen arra, hogy az akkucsomag ne tudjon elcsúszni a csomagoláson belül.
- Tilos sérült vagy kifolyt akkukat szállítani.

További útmutatásokért forduljon szállítványozási vállalatához.












KARBANTARTÁS

A lámpa fényforrása nem cserélhető; ha a fényforrás elérte az élettartama végét, akkor az egész lámpát ki kell cserélni.

Csak Milwaukee tartozékokat és Milwaukee pótalkatrészeket szabad használni. Az olyan elemeket, melyek cseréje nincs ismertetve, cseréltesse ki Milwaukee szervizzel (lásd Garancia/Ügyfélszolgálat címei kiadványt).

Igény esetén a készülékről robbantott rajz kérhető a géptípus és a teljesítménycímként található hatjegyű szám megadásával az Ön vevőszolgálatánál, vagy közvetlenül a Techtronic Industries GmbH-től a Max-Eyth-Straße 10, 71364 Winnenden, Németország címen.

SZIMBÓLUMOK

	Kérjük alaposan olvassa el a tájékoztatót mielőtt a gépet használja.
	FIGYELEM! FIGYELMEZTETÉS! VESZÉLY!
	Ne nézzen a bekapcsolt fényforrásba.
	USB csatlakozás
	Elektromos védelmi osztály: III.
	A készülék kizárólag zárt térben történő használatra alkalmas és semmiképpen sem szabad esőnek kitenni.
	A hulladékelemeket, az elektromos és elektronikus berendezések hulladékait nem szabad a háztartási hulladékkal együtt ártalmatlanítani. A hulladékelemeket, az elektromos és elektronikus berendezések hulladékait elkülönítve kell gyűjteni és ártalmatlanítani. Az ártalmatlanítás előtt távolítsa el a hulladékelemeket, a hulladékkumulátorokat és az izzókat a berendezésekből. A helyi hatóságoknál vagy szakkereskedőjénél tájékozódjon a hulladékudvarokról és gyűjtőhelyekről. A helyi rendelkezésektől függően a kiskereskedők kötelesek lehetnek a hulladékelemeket, az elektromos és elektronikus berendezések hulladékait ingyenesen visszavenni. A hulladékelemek, az elektromos és elektronikus berendezések hulladékainak újrahasználatával és újrahasznosításával járuljon hozzá a nyersanyagszükséglet csökkentéséhez. A hulladékelemek (mindenekelőtt a lítium-ion elemek), az elektromos és elektronikus berendezések hulladékai értékes újrahasznosítható anyagokat tartalmaznak, melyek környezetvédelmi szempontból nem megfelelő ártalmatlanítás esetén negatív hatással lehetnek a környezetre és az Ön egészségére. Ártalmatlanítás előtt törölje a használt készüléken lévő lehetséges személyes adatokat.
	Európai megfelelőségi jelölés
	Brit megfelelőségi jel
	Ukrán megfelelőségi jelölés
	Eurázsiai megfelelőségi jelölés



TEHNIČNI PODATKI		L4 SL550
Model	Akumulatorska svetilka	
Nazivna moč	4,5 W	
Napetost izmenljivega akumulatorja	4 V	
USB Vhod	5 V DC, 0,1 A - 2,1 A	
Čas polnitve (3,0 A)	120 min	
Svetlobni tok (3,0 A)		
visoka stopnja	550 lm	
nizka stopnja	250 lm	
Mesto način visoka stopnja	250 lm	
Mesto način nizka stopnja	100 lm	
Doba razsvetljave (3,0 A)		
visoka stopnja	2,0 h	
nizka stopnja	4,5 h	
Mesto način visoka stopnja	2,0 h	
Mesto način nizka stopnja	5,0 h	
Indeks barvne reprodukcije (CRI)	> 80	
Temperatura barve	4000 K	
Zaščitni razred	IP 52	
Teža	0,33 kg	
Teža z akumulatorjem	0,38 kg	
Priporočena temperatura okolice med delovanjem	-18 °C ... +50 °C	
Priporočena temperatura okolice pri polnjenju	+5 °C ... +40 °C	
Priporočene vrste akumulatorskih baterij	L4B...	

⚠ OPOZORILO! Preberite vsa varnostna opozorila in navodila. Napake zaradi neupoštevanja spodaj navedenih opozoril in napotil lahko povzročijo električni udar, požar in/ali težke telesne poškodbe.
Vsa opozorila in napotila shranite, ker jih boste v prihodnje še potrebovali.

POSEBNA VARNOSTNA OPOZORILA AKUMULATORSKA SVETILKA

Opozorilo: Nikdar snopa svetlobe ne usmerjajte neposredno v ljudi ali živali. V snop svetlobe ne glejte (tudi iz večje razdalje ne). Gledanje v snop svetlobe lahko povzroči resne poškodbe ali izgubo vida.

Prepričajte se, da akumulatorska svetilka ne povzroča nobene škode, če magnet svetilke ne more držati na mestu.

POSEBNA VARNOSTNA OPOZORILA AKUMULATOR

Uporabljajte zgolj Milwaukee akumulatorje tipa L4B...

Pod ekstremno obremenitvijo ali ob ekstremni temperaturi iz poškodovanega izmenljivega akumulatorja lahko izteka akumulatorska tekočina. Po stiku z akumulatorsko tekočino prizadeto mesto takoj izperite z vodo in milom. Po stiku z očmi takoj najmanj 10 minut dolgo temeljito izpirajte in nemudoma obiščite zdravnika.

Opozorilo! V izogib, s kratkim stikom povzročene nevarnosti požara, poškodb ali okvar na proizvodu, orodja, izmenljivega akumulatorja ali polnilne naprave ne potaplajte v tekočine in poskrbite, da ne bo prihajalo do vdora tekočin v naprave in akumulatorje. Korozivne ali prevodne tekočine, kot so slana voda, določene kemikalije in belila ali proizvodi, ki le ta vsebujejo, lahko povzročijo kratek stik.

UPORABA V SKLADU Z NAMEMBNOSTJO

Akumulatorov svetilko sa dá ako osvetlenie použiť nezávisle od elektrickej prípojky.

Ta naprava se sme uporabiti samo v skladu z namembnostjo uporabiti samo za navede namene.

POSTOPEK POLNITVE

1. USB-kabel priključite na vir energije, npr. napajalnik, računalnik ali polnilno vtičnico v avtomobilu.
2. Odprite USB-pokrov, da odkrijete USB-priključek.
OPOMBA: USB-pokrov zaprite vedno, ko se akumulatorska svetilka ne polni, da USB-priključek zaščitite pred prahom in vlago.
3. USB-C-vtič priključite v USB-C-priključek.
4. Svetilni obroč okrog tipke za vklop prikazuje stanje polnjenja:

Rdeča pulzirajoča: Polnjenje, napolnjeno 0–49 %
 Rumena pulzirajoča: Polnjenje, napolnjeno 50–99 %
 Zelena sveti: 100 % napolnjeno

Rdeča/zelena utripajoča: prehladno ali premokro, akumulatorska baterija je okvarjena oz. ni vstavljena

Rdeča sveti: Previsoka temperatura (prevročje)

Če svetilni obroč utripa rdeče in zeleno, se prepričajte, da je akumulatorska baterija pravilno vstavljena. Če želite to narediti, odstranite akumulatorsko baterijo in jo znova vstavite.

Če svetloba akumulatorske svetilke postane temnejša in svetilni obroč neprekinjeno sveti rdeče, je akumulatorska svetilka verjetno prevroča.

Rdeči svetilni obroč sveti, dokler se akumulatorska svetilka ne ohladi. Takoj ko se akumulatorska svetilka nahaja znotraj dovoljenega območja, se začne običajen postopek polnjenja in delovanja.

Če težava vztraja, se obrnite na storitev za stranke MILWAUKEE.

PRIKAZ STANJA POLNITVE

Svetilni obroč okrog tipke za vklop prikazuje stanje napolnjenost baterije:

Rdeča utripajoča luč < 3 % preostale kapacitete
 Rdeča neprekinjena luč: <3–10 % preostale kapacitete
 Rumena neprekinjena luč: 11–49 % preostale kapacitete
 Zelena neprekinjena luč: 50–100 % preostale kapacitete

NAPOTKI ZA LITIJ-IONSKE AKUMULATORJE

Uporaba litij-ionskih akumulatorjev

Akumulatorje, ki jih daljši čas niste uporabljali, pred uporabo naknadno napolnite.

Temperatura nad 50°C zmanjšuje zmogljivost akumulatorja. Izogibajte se daljšemu segrevanju zaradi sončnih žarkov ali grejača.

Pazite, da ostanejo priključni kontakti na polnilnem aparatu in izmenljivem akumulatorju čisti.

za optimalno življenjsko dobo je potrebno akumulatorje po uporabi do konca napolniti.

Za čim daljšo življenjsko dobo naj se akumulatorji po napolnitvi vzamejo ven iz naprave za polnjenje.

Pri skladiščenju akumulatorjev dalj kot 30 dni:

Akumulator skladiščiti pri 27°C in na suhem.
 Akumulator skladiščiti pri 30%-50% stanja polnjenja.
 Akumulator spet napolniti vsakih 6 mesecev.

Transport litij-ionskih akumulatorjev

Litij-ionski akumulatorji so podvrženi zakonskim določbam transporta nevarnih snovi.

Transport teh akumulatorjev se mora izvajati upoštevajoč lokalne, nacionalne in mednarodne predpise in določbe.

- Potrošniki lahko te akumulatorje še nadalje transportirajo po cesti.
- Komercialni transport litij-ionskih akumulatorjev s strani špediterskih podjetij je podvržen določbam transporta nevarnih snovi. Priprava odpreme in transporta se lahko vrši izključno s strani ustrezno izšolanih oseb. Celoten proces je potrebno strokovno spremljati.

Pri transportu akumulatorjev je potrebno upoštevati sledeče točke:

- V izogib kratkim stikom zagotovite, da bodo kontakti zaščiteni in izolirani.
- Bodite pozorni na to, da paket akumulatorja v notranjosti embalaže ne bo mogel zdrsniti.
- Poškodovanih ali iztekajočih akumulatorjev ni dovoljeno transportirati.

Za nadaljnja navodila se obrnite na vaše špeditersko podjetje.

VZDRŽEVANJE

Vira svetlobe te svetilke ni mogoče zamenjati; ko vir svetlobe doseže konec življenjske dobe, je treba zamenjati celotno svetilko.

Uporabljajte samo Milwaukee pribor in Milwaukee nadomestne dele. Poskrbite, da sestavne dele, katerih zamenjava ni opisana, zamenjajo v Milwaukee servisni službi (upoštevajte brošuro Garancija aslovi servisnih služb).

Po potrebi je mogoče pri vašem servisnem mestu ali neposredno pri Techtronic Industries GmbH, Max-Eyth-Straße 10, 71364 Winnenden, Germany, naročiti eksplozijsko risbo naprave ob navedbi tipa stroja in na tablici navedene šestmestne številke.

SIMBOLI



Prosimo, da pred uporabo pozorno preberete to navodilo za uporabo.



POZOR! OPOZORILO! NEVARNO!



Ne glejte v vklopljen svetlobni vir.



USB vrata



Električni zaščitni razred III.



Naprava je primerna samo za uporabo v prostorih, naprave ne izpostavljajte dežju.



Odpadnih baterij, odpadne električne in elektronske opreme ne odstranjujte kot nesortirani komunalni odpadki. Odpadne baterije ter odpadno električno in elektronsko opremo je treba zbirati ločeno. Odpadne baterije, odpadne akumulatorje in svetlobne vire je treba odstraniti iz opreme. Za nasvet glede recikliranja in zbirnih mest se obrnite na lokalno oblast ali trgovca. V skladu z lokalnimi predpisi so lahko trgovci na drobno obvezani, da morajo brezplačno vzeti nazaj odpadne baterije ter odpadno električno in elektronsko opremo.

Vaš prispevek k ponovni uporabi in recikliranju odpadnih baterij ter odpadne električne in elektronske opreme pomaga pri zmanjšanju povpraševanja po surovinah.

Odpadne baterije, še posebej tiste, ki vsebujejo litij, ter odpadna električna in elektronska oprema vsebujejo dragocene materiale, primerne za recikliranje, ki imajo lahko, če niso odstranjeni na okolju prijazen način, škodljive posledice za okolje in zdravje ljudi.

Z odpadne opreme izbršite osebne podatke, če obstajajo.



Evropska oznaka za združljivost



Britanska oznaka o skladnosti



Ukrajinska oznaka za združljivost



Evrazijska oznaka za združljivost



TEHNIČKI PODACI	L4 SL550
Vrsta izvedbe	Svjetiljka akumulatora
Nominalna snaga	4,5 W
Napon baterije za zamjenu	4 V
USB Ulaz	5 V DC, 0,1 A - 2,1 A
Vrijeme punjenja (3,0 A)	120 min
Svjetlosni tok (3,0 A)	
visoki stupanj	550 lm
niski stupanj	250 lm
Način spot visoki stupanj	250 lm
Način spot niski stupanj	100 lm
Trajanje svijetljenja (3,0 A)	
visoki stupanj	2,0 h
niski stupanj	4,5 h
Način spot visoki stupanj	2,0 h
Način spot niski stupanj	5,0 h
Indeks reprodukcije boja (CRI)	> 80
Temperatura boje	4000 K
Zaštitna klasa	IP 52
Težina	0,33 kg
Težina sa baterijom	0,38 kg
Preporučena temperatura okoline kod rada	-18 °C ... +50 °C
Preporučena temperatura okoline kod punjenja	+5 °C ... +40 °C
Preporučeni tipovi promjenjivih akumulatora	L4B...

⚠ UPOZORENJE! Pročitajte molimo sve sigurnosna upozorenja i upute. Ako se ne bi poštivale napomene o sigurnosti i upute to bi moglo uzrokovati strujni udar, požar i/ili teške ozljede. **Sačuvajte sve napomene o sigurnosti i upute za buduću primjenu.**

SPECIJALNA SIGURNOSNA UPUĆIVANJA ZA SVJETILJKA AKUMULATORA

Upozorenje: Svjetlosne zrake nikada ne usmjeravati direktno na osobe ili životinje. Ne gledati u svjetlosne zrake (niti sa veće udaljenosti). Gledanje u svjetlosne zrake može prouzročiti ozbiljne povrede ili gubitak vida.

Uvjeriti se, da akumulatorska svjetiljka ne uzrokuje nikakve štete, ukoliko magnet svjetiljku na može držati na poziciji.

SPECIJALNE SIGURNOSNE UPUTE BATERIJA

Koristiti samo Milwaukee -akumulatore tipa L4B....

Pod ekstremnim opterećenjem ili ekstremne temperature može iz oštećenih baterija iscuriti baterijska tekućina. Kod dodira sa baterijskom tekućinom odmah isprati sa vodom i sapunom. Kod kontakta sa očima odmah najmanje 10 minuta temeljno ispirati i odmah potražiti liječnika.

Upozorenje! Zbog izbjegavanja opasnosti od požara jednim kratkim spojem, opasnosti od ozljeda ili oštećenja proizvoda, alat, izmjenjivi akumulator ili napravu za punjenje ne uronjavati u tekućine i pobrinite se za to, da u uređaje ili akumulator ne prodiru nikakve tekućine. Korozirajuće ili vodljive tekućine kao slana voda, određene kemikalije i sredstva za bijeljenje ili prozvodni koji sadrže sredstva bijeljenja, mogu prouzročiti kratka spoj.

PROPISNA UPOTREBA

Akumulatorsko svjetlo je neovisno o priključku na struju upotrebljivo za osvjetljavanje.

Ovaj aparat se smije upotrijebiti samo u određene svrhe kao što je navedeno.

POSTUPAK PUNJENJA

- USB-Kabel priključiti na jedan izvor struje, npr. dio mreže, računalo ili utičnicu za punjenje u automobilu.
- USB kapu otvoriti kako bi USB priključak bio otkriven.
UPUTA: USB kapu uvijek zatvoriti ako akumulatorska svjetiljka ne puni, kako bi se USB priključak štiti od prašine i vlage.
- Den USB-C-utikač umetnuti u USB-C-utičnicu.
- Svjetlosni prsten oko uključne tipke prikazuje stanje punjenja na:

Crveno pulzirajuće: punjenje, napunjeno 0-49%

Žuto pulzirajuće: punjenje, napunjeno 50-99%

Zeleno pulzirajuće: 100 % napunjeno

Crveno/zeleno treptavo: prehladno ili premokro, akumulator defektan ili akumulator nije umetnut

Crveno svjetleće: Nadtemperatura (prevruće)

Ako svjetlosni prsten treperi crveno i zeleno, uvjeriti se da je akumulator pravilno umetnut. K tome akumulator izvaditi i ponovno umetnuti.

Ako svjetlo svjetiljke akumulatora postaje tamnije a svjetlosni prsten trajno svjetli crveno, onda je akumulatorska svjetiljka možda prevruća.

Crveno svjetlosni prsten svjetli dok se svjetlo akumulatora ne ohladi. Čim se svjetlo akumulatora nalazi unutar dozvoljenog područja, uslijedi normalan postupak punjenja i pogon.

Ako problem i dalje postoji, obratite se nekoj servisnoj službi od MILWAUKEE-a.

PRIKAZ STANJA PUNJENJA

Svjetlosni prsten oko uključne tipke prikazuje stanje punjenja akumulatora:

Crveno treptavo svjetlo: < 3 % preostalog kapaciteta

Crveno trajno svjetlo: 3-10 % preostalog kapaciteta

Žuto trajno svjetlo: 11-49 % preostalog kapaciteta

Zeleno trajno svjetlo: 50-100 % preostalog kapaciteta

UPUTE ZA LI-ION-AKUMULATORE

Korištenje Li-Ion-akumulatora

Baterije koje duže vremena nisu korištene, prije upotrebe napuniti.

Temperatura od preko 50°C smanjuje učinak baterija. Duže zagrijavanje od strane sunca ili grijanja izbjeci.

Priključne kontakte na punjaču i na akumulatoru držati čistima.

Za optimalni vijek trajanja se akumulatori poslije upotrebe moraju sasvim napuniti.

Za što moguće duži vijek trajanja akumulatori se nakon punjenja moraju odstraniti iz punjača.

Kod skladištenja akumulatora duže od 30 dana:

Akumulator skladištiti na suhom kod ca. 27°C.

Akumulator skladištiti kod ca. 30%-50% stanja punjenja.

Akumulator ponovno napuniti svakih 6 mjeseci.

Transport Li-Ion-akumulatora

Litijske-ionske baterije spadaju pod zakonske odredbe u svezi transporta opasne robe.

Prijevoz ovih baterija mora uslijediti uz poštivanje lokalnih, nacionalnih i internacionalnih propisa i odredaba.

- Korisnici mogu bez ustručavanja ove baterije transportirati po cestama.
- Komerijalni transport litijsko-ionskih baterija od strane transportnih poduzeća spada pod odredbe o transportu opasne robe. Otpremničke pripreme i transport smiju izvoditi isključivo odgovarajuće školovane osobe. Kompletni proces se mora pratiti na stručan način.

Kod transporta baterija se moraju poštivati slijedeće točke:

- Uvjerite se da su kontakti zaštićeni i izolirani kako bi se izbjegli kratki spojevi.
- Pazite na to, da blok baterija unutar pakiranja ne može proklizavati.
- Oštećene ili iscurjele baterije se ne smiju transportirati.

U svezi ostalih uputa obratite se vašem prijevoznom poduzeću.












ODRŽAVANJE

Izvor svjetla ove svjetiljke se ne može promijeniti; ako izvor svjetla dostigne kraj svoga roka trajanja, mora se promijeniti cijela svjetiljka.

Primijeniti samo Milwaukee opremu i Milwaukee rezervne dijelove. Sastavne dijelove, čija zamjena nije opisana, dati zamijeniti kod jedne od Milwaukee servisnih službi (poštivati brošuru Garancija/Adrese servisa).

Po potrebi se crtež pojedinih dijelova aparata uz navođenje podatka o tipu stroja i šestznamenastog broja na pločici snage može zatražiti kod vašeg servisa ili direktno kod Techtronic Industries GmbH, Max-Eyth-Straße 10, 71364 Winnenden, Njemačka.

SIMBOLI

	Molimo da pažljivo pročitate uputu o upotrebi prije puštanja u rad.
	PAŽNJA! UPOZORENIE! OPASNOST!
	Ne gledati u uključeni izvor svjetla.
	USB priključak
	Električna zaštitna klasa III.
	Aparat je prikladan samo za korištenje u prostorijama, aparat ne izlagati kiši.
	Stare baterije, električni i elektronički uređaji se ne smiju zbrinjavati skupa sa kućnim smećem. Stare baterije, električni i elektronički uređaji se moraju odvojeno skupljati i zbrinuti. Prije zbrinjavanja odstranite stare baterije, stare akumulatore i rasvjetna sredstva iz uređaja. Raspitajte se kod mjesnih vlasti ili kod Vašeg stručnog trgovca o mjestima recikliranja i mjestima skupljanja. Zavisno o mjesnim odredbama stručni trgovci mogu biti obvezatni, stare baterije, i električne i elektroničke stare uređaje besplatno uzeti nazad. Doprinesite kroz ponovnu primjenu i recikliranje Vaših starih baterija, električnih i elektronskih uređajotome, da se potreba za sirovinama smanji. Stare baterije (prije svega litij-ionske baterije, električne i elektronske stare uređaje sadrže dragocjene, ponovno uporabljive materijale, koje bi kod zbrinjavanja protivno očuvanju okoline mogli imati negativne posljedice za okolinu i Vaše zdravlje. Prije zbrinjavanja izbršite postojeće podatke koji se odnose na osobe, koji se po mogućnosti nalaze na Vašem starom uređaju.
	Europski znak suglasnosti
	Britanski znak suglasnosti
	Ukrajinski znak suglasnosti
	Euroazijski znak suglasnosti



TEHNISKIE DATI	L4 SL550
Konstrukcija	Akumulatora gaismas
Nominālā jauda	4,5 W
Akumulātorā spriegums	4 V
USB leēja	5 V DC, 0,1 A - 2,1 A
Uzlādes laiks (3,0 A)	120 min
Gaismas plūsma (3,0 A)	
augsta pakāpe	550 lm
zema pakāpe	250 lm
Spot režīms augsta pakāpe	250 lm
Spot režīms zema pakāpe	100 lm
Degšanas ilgums (3,0 A)	
augsta pakāpe	2,0 h
zema pakāpe	4,5 h
Spot režīms augsta pakāpe	2,0 h
Spot režīms zema pakāpe	5,0 h
Krāsas renderēšanas indekss (CRI)	> 80
Krāsu temperatūra	4000 K
Aizsardzības klase	IP 52
Svars	0,33 kg
Svars ar bateriju	0,38 kg
Ieteicamā vides temperatūra darba laikā	-18 °C ... +50 °C
Ieteicamā vides temperatūra uzlādes laikā	+5 °C ... +40 °C
Ieteicamie maiņas akumulatora tipi	L4B...

▲ BRĪDINĀJUMS! Izlasiet visus drošības brīdinājumus un instrukcijas. Šeit sniegto drošības noteikumu un norādījumu neievērošana var izraisīt aizdegšanos un būt par cēloni elektriskajam triecienam vai nopietnam savainojumam. **Pēc izlasīšanas uzglabājiet šos noteikumus turpmāki izmantošanai.**

ĪPAŠAS DROŠĪBAS NORĀDES AKUMULATORA GAISMAS
Uzmanību! Gaismas kūli nekad nevērsiet tieši uz cilvēkiem vai dzīvniekiem. Neskatieties gaismas kūlī (arī no lielāka attāluma). Skatīšanās gaismas kūlī var izraisīt nopietnus redzes bojājumus vai tās zaudēšanu.

Ja magnēts nevar noturēt lampiņu savā vietā, tad pārliecinieties, ka akumulatora lampiņa nerada bojājumus.

DROŠĪBAS INSTRUKCIJA. BATERIJA.

Izmantojiet tikai Milwaukee L4B... tipa akumulatorus.

Pie ārkārtas slodzes un ārkārtas temperatūrām no bojātā akumulatora var iztekt akumulatora šķidrums. Ja nonākat saskarsmē ar akumulatora šķidrumu, saskarsmes vieta nekavējoties jānomazgā ar ūdeni un ziepēm. Ja šķidrums nonācis acīs, acis vismaz 10 min. skalot un nekavējoties konsultēties ar ārstu.

Brīdinājums! Lai novērstu īssavienojuma izraisītu aizdegšanos, savainojumu vai produkta bojājuma risku, neiegremdējiet instrumentu, maināmo akumulatoru vai uzlādes ierīci šķidrumos un rūpējieties par to, lai ierīces un akumulatoros neieklūtu šķidrums. Koroziju izraisoši vai vadītspējīgi šķidrums, piemēram, sālsūdens, noteiktas ķīmikālijas, balinātāji vai produkti, kas satur balinātājus, var izraisīt īssavienojumu.

NOTEIKUMIEM ATBILSTOŠS IZMANTOJUMS

Akumulatora lampu var izmantot kā apgaismes ķermeni neatkarīgi no pieslēguma elektrotīklam.

Šo instrumentu drīkst izmantot tikai saskaņā ar minētajiem lietošanas noteikumiem.

UZLĀDĒŠANAS PROCESS

- Pieslēdziet USB kabeli strāvas avotam, piem., strāvas adapterim, datoram vai automašīnas lādēšanas ligzdai.
- Atveriet USB ligzdas vāciņu, lai piekļūtu USB pieslēgvietai. **NORĀDE:** kad akumulatora lampa netiek lādēta, vienmēr aizveriet USB ligzdas vāciņu, lai pasargātu USB pieslēgvietu no putekļiem un mitruma.
- Ievietojiet USB-C spraudni USB-C ligzdā.
- Gaismas indikatora gredzens ap ieslēgšanas pogu norāda uzlādes stāvokli:

Sarkans pulsejošs: uzlādēt, uzlādes stāvoklis 0-49%

Dzeltens pulsejošs: uzlādēt, uzlādes stāvoklis 50-99%

Zaļš spīdošs: uzlādes stāvoklis 100%

Sarkans/zaļš mirgojošs: pārāk auksts vai mitrs, defekts akumulators vai akumulators nav ievietots

Sarkans spīdošs: Augsta temperatūra (pārāk karsts)

Ja gaismas indikatora gredzens mirgo sarkanā un zaļā krāsā, pārliecinieties vai akumulators ir pareizi ievietots. Šim nolūkam izņemiet akumulatoru un ievietojiet to vēreiz.

Ja akumulatora lampas gaisma kļūst tumša un gaismas indikatora gredzens spīd sarkanā krāsā, tad, iespējams, akumulatora lampa ir pārāk karsta.

Gaismas indikatora gredzens spīd sarkanā krāsā, līdz akumulatora lampa ir atdzisusi. Tiklīdz akumulatora lampa ir pielaujama diapazonā, notiks uzlādes process un darbība.

Ja problēma netiek novērsta, sazinieties ar uzņēmuma MILWAUKEE Klientu atbalsta centru.

UZLĀDES STĀVOKĻA INDIKATORS

Gaismas indikatora gredzens ap ieslēgšanas pogu norāda akumulatora uzlādes stāvokli:

Sarkana mirgojoša gaisma: atlikusī kapacitāte < 3 %

Sarkana gaisma: atlikusī kapacitāte 3-10 %

Dzeltena gaisma: atlikusī kapacitāte 11-49 %

Zaļa gaisma: atlikusī kapacitāte 50-100 %

NORĀDĪJUMI LITIJA JONU AKUMULATORIEM

Litija jonu akumulatoru lietošana

Akumulātori, kas ilgāku laiku nav izmantoti, pirms lietošanas jāuzlādē.

Pie temperatūras, kas pārsniedz 50°C, akumulatoru darbība tiek negatīvi ietekmēta. Vajag izvairīties no ilgākas saules un karstuma iedarbības.

Lādētāja un akumulatoru pievienojuma kontakti jāuztur tīri.

Lai baterijas darba ilgums būtu optimāls, pēc iekārtas izmantošanas tā jāuzlādē.

Lai akumulatori kalpotu pēc iespējas ilgāku laiku, akumulatorus pēc uzlādes ieteicams atvienot no lādētājierīces.

Akumulatora uzglabāšana ilgāk kā 30 dienas: uzglabāt akumulatoru pie aptuveni 27° C un sausā vietā. Uzglabāt akumulatoru uzlādes stāvoklī aptuveni pie 30%-50%. Uzlādēt akumulatoru visus 6 mēnešus no jauna.

Litija jonu akumulatoru transportēšana

Uz litija jonu akumulatoriem attiecas noteikumi par bīstamo kravu pārvadāšanu.

Šo akumulatoru transportēšana jāveic saskaņā ar vietējiem, valsts un starptautiskajiem normatīvajiem aktiem un noteikumiem.

- Patērētāja darbības, pārvadājot šos akumulatorus pa autoceļiem, nav reglamentētas.
- Uz litija jonu akumulatoru komerciālu transportēšanu, ko veic ekspedīcijas uzņēmums, attiecas bīstamo kravu pārvadāšanas noteikumi. Sagatavošanas darbus un transportēšanu drīkst veikt tikai atbilstoši apmācīts personāls. Viss process jāveda profesionāli.

Veicot akumulatoru transportēšanu, jāievēro:

- Pārliecinieties, ka kontakti ir aizsargāti un izolēti, lai izvairītos no īssavienojumiem.
- Pārliecinieties, ka akumulators iepakojumā nevar paslīdēt.
- Bojātus vai tekošus akumulatorus nedrīkst transportēt.

Plašāku informāciju Jūs varat saņemt no ekspedīcijas uzņēmuma.

APKOPE

Šīs lampas gaismas avots ir maināms. Ja gaismas avots sasniedzis sava kalpošanas laika beigas, tad visa lampa ir jāmaina.

Izmantojiet tikai firmu Milwaukee piederumus un firmas Milwaukee rezerves daļas. Ieciet nomainīt detaļas, kuru nomaīņa nav aprakstīta, kādā no firmu Milwaukee klientu apkalpošanas servisiem. (Skat. brošūru „Garantija/klientu apkalpošanas serviss“.)

Pēc pieprasījuma, Jūsu Klientu apkalpošanas centrā vai pie Technotronic Industries GmbH, Max-Eyth-Straße 10, 71364 Winnenden, Vācijā, ir iespējams saņemt iekārtas montāžas rasējumu, iepriekš norādot iekārtas modeli un sērijas numuru, kas atrodas uz datu plāksnītes un sastāv no sešiem simboliem.

SIMBOLI



Pirms sākt lietot instrumentu, lūdzu, izlasiet lietošanas pamācību.



UZMANĪBU! BĪSTAMI!



Nav ieteicams skatīties uz ieslēgtu gaismas avotu.



USB pieslēgvietā



Elektriskā aizsardzības klase III.



Šis instruments ir piemērots tikai darbam iekštelpās. Sargāt instrumentu no lietus.



Neutilizējiet bateriju atkritumus, elektrisko un elektronisko iekārtu atkritumus kā nešķirotus sadzīves atkritumus. Bateriju atkritumi un elektrisko un elektronisko iekārtu atkritumi ir jāsavāc atsevišķi. Bateriju atkritumi, akumulatoru atkritumi un gaismas avotu atkritumi ir jāņem no iekārtas. Sazinieties ar vietējo iestādi vai mazumtirgotāju, lai iegūtu padomus par atbilstošu pārstrādi un savākšanas punktu.

Atkarībā no vietējiem noteikumiem, mazumtirgotājiem var būt pienākums bez maksas pieņemt atpakaļ bateriju atkritumus un elektrisko un elektronisko iekārtu atkritumus.

Jūsu ieguldījums bateriju atkritumu un elektrisko un elektronisko iekārtu atkritumu atkārtotā izmantošanā un atbilstošā pārstrādē palīdz samazināt pieprasījumu pēc izejvielām.

Bateriju atkritumus, īpaši tajos, kas satur litiju, un elektrisko un elektronisko iekārtu atkritumus ir vērtīgi, atreiz pārstrādājami materiāli, kas var negatīvi ietekmēt vidi un cilvēku veselību, ja tie netiek utilizēti videi draudzīgā veidā. No iekārtu atkritumiem izdzēsiet personāla datus, ja tādi ir.



Eiropas atbilstības zīme



Apvienotās Karalistes atbilstības zīme



Ukrainas atbilstības zīme



Eirāzijas atbilstības zīme



TECHNINIAI DUOMENYS	L4 SL550
Konstrukcija	Baterijos lemputė
Nominalioji galia	4,5 W
Keičiamo akumuliatoriaus įtampa	4 V
USB lėjimo galia	5 V DC, 0,1 A - 2,1 A
Įkrovimo laikas (3,0 A)	120 min
Šviesos srautas (3,0 A)	
aukšta pakopa	550 lm
žema pakopa	250 lm
Vietoje režimas aukšta pakopa	250 lm
Vietoje režimas žema pakopa	100 lm
Degimo laikas (3,0 A)	
aukšta pakopa	2,0 h
žema pakopa	4,5 h
Vietoje režimas aukšta pakopa	2,0 h
Vietoje režimas žema pakopa	5,0 h
Spalvų atvaizdavimo indeksas (CRI)	> 80
Spalvų temperatūra	4000 K
Apsaugos klasė	IP 52
Svoris	0,33 kg
Svoris su akumuliatoriumi	0,38 kg
Rekomenduojama aplinkos temperatūra eksploatuojant	-18 °C ... +50 °C
Rekomenduojama aplinkos temperatūra įkraunant	+5 °C ... +40 °C
Rekomenduojami keičiamosios akumuliatoriaus baterijos tipai	L4B...

⚠️ ĮSPĖJIMAS! Perskaitykite visus saugos nurodymus ir instrukcijas. Jei nepaisysite žemiau pateiktų saugos nuorodų ir reikalavimų, gali trenkti elektros smūgis, kilti gaisras ir/arba galite sunkiai susižaloti arba sužaloti kitus asmenis.
Įsisaugokite šias saugos nuorodas ir reikalavimus, kad ir ateityje galėtumėte jais pasinaudoti.

YPATINGIEJI SAUGOS REIKALAVIMAI PRIE BATERIJOS LEMPUTĖ

Dėmesio: šviesos spindulio niekada nenukreipkite į žmones arba gyvūnus. Į šviesos spindulį nežiūrėkite (net ir iš didesnio atstumo). Žiūrėjimas į šviesos spindulį gali sukelti rimtus regėjimo sutrikimus arba jo praradimą.

Įsitinkinkite, kad akumuliatoriaus lemputė nesukelia pažeidimo, jei magnetas negali išlaikyti šviesos.

AKUMULIATORIAUS SAUGUMO INSTRUKCIJOS

Naudoti tik „Milwaukee“ L4B... tipo akumuliatorius.

Ekstremalių apkrovų arba ekstremalios temperatūros poveikyje iš keičiamų akumuliatorių gali ištekti akumuliatoriaus skystis. Išsitempus akumuliatoriaus skysčiu, tuoj pat nuplaukite vandeniu su muilu. Patekus į akis, tuoj pat ne trumpiau kaip 10 minučių gausiai skalaukite vandeniu ir tuoj pat kreipkitės į gydytoją.

Įspėjimas! Siekiami išvengti trumpojo jungimo sukeliama gaisro pavojaus, sužalojimų arba produkto pažeidimų, neikiškite įrankio, keičiamo akumuliatoriaus arba įkroviklio į skysčius ir pasirūpinkite, kad į prietaisus arba akumuliatorius nepatektų jokių skysčių. Koroziją sukeliantys arba laidūs skysčiai, pvz., sūrus vanduo, tam tikri chemikalai ir balikliai arba produktai, kurių sudėtyje yra baliklių, gali sukelti trumpąjį jungimą.

NAUDOJIMAS PAGAL PASKIRTĮ

Akumuliatorinis žibintas gali būti naudojamas apšvietimui be maitinimo įtampos jungties.

Šį prietaisą leidžiama naudoti tik pagal nurodytą paskirtį.

ĮKROVIMO PROCESAS

1. Prijunkite USB laidą prie srovės šaltinio, pvz., maitinimo bloko, kompiuterio ar automobilinio įkroviklio.
2. Atidarykite USB dangtelį, kad atidengtumėte USB jungtį.
PASTABA: visada uždarykite USB dangtelį, kai akumuliatorinis žibintas nekraunamas, kad apsaugotumėte USB jungtį nuo dulkių ir drėgmės.
3. USB C tipo kištuką įkiškite į USB C tipo lizdą.

4. Aplink įjungimo mygtuką esantis šviečiantis žiedas rodo įkrovos būseną:
 - Pulsuoja raudonai: įkrauti, įkrauta 0–49 %
 - Pulsuoja geltonai: įkrauti, įkrauta 50–99 %
 - Šviečia žaliai: įkrauta 100 %
 - Mirksi raudonai / žaliai: per šalta arba šlapia, akumuliatorius sugedęs arba neįdėtas
 - Šviečia raudonai: per aukšta temperatūra (per karšta)

Jei pasirodo raudonai žalias mirksintis šviečiantis žiedas, įsitinkinkite, kad akumuliatorius tinkamai įstatytas. Tam akumuliatorių išimkite ir įstatykite iš naujo.

Jei akumuliatorinio žibinto šviesa gėsta ir šviečiantis žiedas nuolatos šviečia raudonai, gali būti, kad akumuliatorinis žibintas yra per karštas.

Raudonas šviečiantis žiedas šviečia tol, kol akumuliatorinis žibintas atvėsta. Kai tik akumuliatorinis žibintas yra leistiname intervale, jis kraunamas ir naudojamas normaliai.

Jei problema išlieka, kreipkitės į MILWAUKEE klientų aptarnavimo skyrį.

ĮKROVOS BŪKLĖS INDIKATORIUS

Aplink įjungimo mygtuką esantis šviečiantis žiedas rodo akumuliatoriaus įkrovos būseną:

Raudona mirksinti šviesa: < 3 % likusios akumuliatoriaus talpos
Raudona nemirksinti šviesa: 3-10 % likusios akumuliatoriaus talpos
Geltona nemirksinti šviesa: 11-49 % likusios akumuliatoriaus talpos
Žalia nemirksinti šviesa: 50-100 % likusios akumuliatoriaus talpos

NURODYMAI DĖL LIČIO JONŲ AKUMULIATORIAUS

Ličio jonų akumuliatoriaus naudojimas

Ilgesnį laiką nenaudotus akumuliatorius prieš naudojimą įkraukite.

Aukštesnė nei 50°C temperatūra mažina akumuliatorių galia. Venkite ilgėsni saulės ar šilumos šaltinių poveikio.

Įkroviklio ir akumuliatoriaus jungiamieji kontaktai visada turi būti švarūs.

Kad prietaisas kuo ilgiau veiktų, pasinaudoję juo, iki galo įkraukite akumuliatorius.

Siekiant užtikrinti kuo ilgesnį akumuliatoriaus tarnavimo laiką, reikėtų jį po atliko įkrovimo iškart išimti iš įkroviklio.

Bateriją laikant ilgiau nei 30 dienų, būtina atkreipti dėmesį į šias nuorodas: bateriją laikyti sausoje aplinkoje, esant apie 27 °C temperatūrai. Baterijos įkrovimo lygis turi būti nuo 30% iki 50%. Baterija pakartotinai turi būti įkraunama kas 6 mėnesius.

Ličio jonų akumuliatoriaus transportavimas

Ličio jonų akumuliatoriams taikomos įstatyminės nuostatos dėl pavojingų krovinių pervežimų.

Šiuos akumuliatorius pervežti būtina laikantis vietinių, nacionalinių ir tarptautinių direktyvų ir nuostatų.

- Naudotojai šiuos akumuliatorius gali naudoti savo transporte be jokių kitų sąlygų.
- Už komercinį ličio jonų akumuliatorių pervežimą atsako ekspedicijos įmonė pagal nuostatas dėl pavojingų krovinių pervežimo. Pasiruošimo išsiųsti ir pervežimo darbus gali atlikti tik atitinkamai išmokyti asmenys. Visas procesas privalo būti prižiūrimas.

Pervežant akumuliatorius būtina laikytis šių punktų:












- Siekiant išvengti trumpųjų jungimų, įsitinkinkite, kad kontaktai yra apsaugoti ir izoliuoti.
 - Atkreipkite dėmesį, kad akumuliatorius pakuotės viduje neslidinėtų.
 - Draudžiama pervežti pažeistus arba tekančius akumuliatorius.
- Dėl detalesnių nurodymų kreipkitės į savo ekspedicijos įmonę.

TECHNINIS APTARNAVIMAS

Šio žibinto šviesos šaltinio negalima pakeisti; kai šviesos šaltinis pasiekia savo eksploatavimo trukmę, reikia keisti visą žibintą. Naudokite tik „Milwaukee“ priedus ir „Milwaukee“ atsarginės dalis. Dalis, kurių keitimas neaprašytas, leidžiama keisti tik „Milwaukee“ klientų aptarnavimo skyriams (žr. garantiją/klientų aptarnavimo skyrių adresus brošiūroje).

Esant poreikiui, nurodžius mašinos modelį ir šešiaženklį numerį, esantį ant specifikacijų lentelės, klientų aptarnavimo centre arba tiesiogiai „Techtronid Industries GmbH“, Max-Eyth-Str. 10, 71364 Winnenden, Vokietija, galite užsakyti išplėstinį prietaiso brėžinį.

SIMBOLIAI

	Prieš pradėdami dirbti su prietaisu, atidžiai perskaitykite jo naudojimo instrukciją.
	DĖMESIO! ĮSPĖJIMAS! PAVOJUS!
	Nežiūrėkite į įjungtą šviesos šaltinį.
	USB jungtis
	Elektros įrenginių saugos klasė III.
	Prietaisą galima naudoti tik patalpose, saugoti prietaisą nuo lietaus.
	Neišmeskite baterijų atliekų, elektros ir elektroninės įrangos atliekų kaip nerūšiuotų komunalinių atliekų. Baterijų ir elektros bei elektroninės įrangos atliekos turi būti surenkamos atskirai. Patarimų dėl perdirbimo ir surinkimo vietos kreipkitės į vietinę instituciją arba pardavėją. Priklausomai nuo vietos teisės aktų, mažmenininkai gali būti įpareigoti nemokamai priimti atgal senas baterijas, seną elektros ir elektronikos įrangą. Jūsų indėlis į pakartotinį baterijų ir elektros bei elektroninės įrangos atliekų panaudojimą ir perdirbimą padeda sumažinti žaliavų poreikį. Akumuliatorių, ypač kurių sudėtyje yra ličio, ir elektros bei elektroninės įrangos atliekose yra vertingų, perdirbamų medžiagų, kurios gali neigiamai paveikti aplinką ir žmonių sveikatą, jei jos nebus šalinamos aplinką tausojančiu būdu. Ištrinkite personalo duomenis iš įrangos atliekų, jei tokių yra.
	Europos atitikties ženklas
	Jungtinės Karalystės atitikties ženklas
	Ukrainos atitikties ženklas
	Eurazijos atitikties ženklas



TEHNILISED ANDMED	L4 SL550
Konstruktioon	Akutuli
Nimivõimsus	4,5 W
Vahetatava aku pingeline	4 V
USB Sisend	5 V DC, 0,1 A - 2,1 A
Laadimisaeg (3,0 A)	120 min
Valgusvoog (3,0 A)	
kõrge aste	550 lm
madal aste	250 lm
Kohapeal režiimil kõrge aste	250 lm
Kohapeal režiimil madal aste	100 lm
Põlemisaeg (3,0 A)	
kõrge aste	2,0 h
madal aste	4,5 h
Kohapeal režiimil kõrge aste	2,0 h
Kohapeal režiimil madal aste	5,0 h
Värviesitusindeks (CRI)	> 80
Värvustemperatuur	4000 K
Kaitseklass	IP 52
Kaal	0,33 kg
Kaal akuga	0,38 kg
Soovituslik ümbritsev temperatuur töö ajal	-18 °C ... +50 °C
Soovituslik ümbritsev temperatuur laadimise ajal	+5 °C ... +40 °C
Soovitatavad vahetatava aku tüübid	L4B...

⚠ HOIATUS! Lugege kõiki ohutusjuhiseid ja korraldusi. Ohutusnõuete ja juhiste eiramise tagajärjeks võib olla elektrilööki, tulekahju ja/või rasked vigastused. **Hoidke kõik ohutusnõuded ja juhised edasiseks kasutamiseks hoolikalt alles.**

AKUTULI OHUTUSE ERIJUHISED

Hoiatus! Ärge suunake valguskiirt otse inimestele või loomadele. Ärge vaadake otse valguskiire sisse (ka mitte suurelt vahemaalt). Valguskiire sisse vaatamine võib põhjustada nägemise tõsist kahjustumist või täielikku kadumist.

Jälgige, et valgusti ei põhjustaks kahju, kui selle magnet ei suuda seda paigal hoida.

OHUTUSJUHEND. AKU.

Kasutage ainult Milwaukee akude tüüpi L4B...

Äärmuslikul koormusel või äärmuslikul temperatuuril võib kahjustatud vahetatavast akust akuedelik välja voolata. Akuedeliku kokkupuutumise korral peske kohe vee ja seebiga. Silma sattumise korral loputage kiiresti põhjalikult vähemalt 10 minutit ning pöörduge viivitamatult arsti poole.

Hoiatus! Lühisest põhjustatud tuleohtu, vigastuste või toote kahjustuste vältimiseks ärge kastke tööriista, vahetusakut ega laadimiseadet vedelikku ning jälgige, et vedelikke ei tungiks seadmesse ega akusse. Korrodeeruvad või elektrit juhtivad vedelikud, nagu soolvesi, teatud kemikaalid ja pleegitusained või pleegitusaineid sisaldavad tooted, võivad põhjustada lühisid.

KASUTAMINE VASTAVALT OTSTARBELE

Akuvalgustit saab kasutada valgustusena vooluvõrgust sõltumata.

Antud seadet tohib kasutada ainult vastavalt äranäidatud otstarbele.

LIITIUMIOONAKUDE JUHISED

Liitiumioonakude kasutus

Pikemat aega mittekasutatud akusid laadige veel enne kasutamist.

Temperatuur üle 50 °C vähendab aku töövõimet. Vältige pikemat soojenemist päikese või kütteseadme mõjul.

Hoidke laadija ja aku ühenduskontaktid puhtad.

Optimaalse patarei eluea tagamiseks, pärast kasutamist lae patareiplokk täielikult.

Akud tuleks võimalikult pika kasutusea saavutamiseks pärast täislaadimist laadijast välja võtta.

Aku ladustamisel üle 30 päeva:
Ladustage akut kuivas kohas u 27°C juures.
Ladustage akut u 30-50% laetusseisundis.
Laadige aku iga 6 kuu tagant täis.

Liitiumioonakude transport

Liitiumioonakud on allutatud ohtlike ainete transportimisega seonduvatele õigusaktidele.

Nende akude transportimine peab toimuma kohalikest, siseriiklikest ja rahvusvahelistest eeskirjadest ning määrustest kinni pidades.

- Tarbijad tohivad neid akusid edasiste piiranguteta tänaval transportida.
- Liitiumioonakude komertstransport ekspedeerimisettevõtete kaudu on allutatud ohtlike ainete transportimisega seonduvatele õigusaktidele. Tarne-ettevalmistusi ja transporti tohivad teostada eranditult vastavalt koolitatud isikud. Kogu protsessi tuleb asjatundlikult jälgida.

Akude transportimisel tuleb järgida järgmisi punkte:

- Tehke kindlaks, et kontaktid on lühiste vältimiseks kaitsitud ja isoleeritud.
- Pöörake tähelepanu sellele, et akupakk ei saaks pakendis nihkuda.
- Kahjustatud või välja voolanud akusid ei tohi kasutada.

Pöörduge edasiste juhiste saamiseks ekspedeerimisettevõtte poole.












HOOLDUS

Valgustuse valgusallikat ei saa välja vahetada; kui valgusallika eluiga on läbi, tuleb kogu valgusti asendada.

Kasutage ainult Milwaukee tarkvikuid ja Milwaukee tagavaraosi. Detailid, mille väljavahetamist pole kirjeldatud, laske välja vahetada Milwaukee klienditeeninduspunkti (vaadake brošüüri garantii / klienditeeninduste aadressid).

Vajadusel saab nõuda seadme plahvatusjoonise võimsussildil oleva masinatüübi ja kuuekohalise numbrilise klienditeeninduspunkti või vahetult firmalt Techtronic Industries GmbH, Max-Eyth-Straße 10, 71364 Winnenden, Germany.

SÜMBOLID

	Palun lugege enne käiklaskmist kasutusjuhend hoolikalt läbi.
	ETTEVAATUST! TÄHELEPANU! OHUD!
	Ärge vaadake sisselülitatud valgusallikasse.
	USB ühendus
	Elektrivoolu kaitseklass III.
	Seade sobib ainult ruumides kasutamiseks, ärge jätke seadet vihma kätte.
	Ärge kõrvaldage patareide, elektri- ja elektroonikaseadmete jäätmeid sorteerimata olmejäätmetena. Akude, elektri- ja elektroonikaseadmete jäätmed tuleb koguda eraldi. Akude, akumulaatorite ja valgusallikate jäätmed tuleb seadmetest eemaldada. Küsige oma kohalikust omavalitsusest või jaemüüjal nõuandeid ringlussevõtu ja kogumispunkti kohta. Olenevalt kohalikest määrustest võib jaemüüjal lasuda kohustus võtta akude, elektri- ja elektroonikaseadmeid vastu tasuta. Teie panus akude, elektri- ja elektroonikaseadmete jäätmete korduskasutusse ja ringlussevõtu aitamiseks vähendab nõudlust toorainete järele. Akud, eriti liitumakud ning elektri- ja elektroonikaseadmete jäätmed, sisaldavad väärtuslikke taaskasutatavaid materjale, mis võivad kahjustada keskkonda ja inimeste tervist, kui neid ei kõrvaldata keskkonnasõbralikul viisil. Kustutage kõrvaldatavatest seadmetest isiklikud andmed, kui neid seal on.
	Euroopa vastavusmärk
	Ühendkuningriigi vastavusmärgis
	Ukraina vastavusmärk
	Euraasia vastavusmärk



ТЕХНИЧЕСКИЕ ДАННЫЕ		L4 SL550
Модель	Аккумуляторный фонарь	
Номинальная мощность	4,5 W	
Вольтаж аккумулятора	4 V	
USB Вход	5 V DC, 0,1 A - 2,1 A	
Время зарядки (3,0 A)	120 min	
Сила света (3,0 A)		
высокая ступень	550 lm	
низкая ступень	250 lm	
Режим точечного высокая ступень	250 lm	
Режим точечного низкая ступень	100 lm	
Длительность свечения (3,0 A)		
высокая ступень	2,0 h	
низкая ступень	4,5 h	
Режим точечного высокая ступень	2,0 h	
Режим точечного низкая ступень	5,0 h	
Коэффициент цветопередачи (CRI)	> 80	
Цветовая температура	4000 K	
Класс защиты	IP 52	
Вес	0,33 kg	
Вес с батареей	0,38 kg	
Рекомендованная температура окружающей среды во время эксплуатации	-18 °C ... +50 °C	
Рекомендованная температура окружающей среды во время зарядки	+5 °C ... +40 °C	
Рекомендованные типы сменных аккумуляторов	L4B...	

⚠ ПРЕДУПРЕЖДЕНИЕ! Прочтите все указания по безопасности и инструкции. Упущения, допущенные при не соблюдении указаний и инструкций по технике безопасности, могут стать причиной электрического поражения, пожара и тяжелых травм. **Сохраняйте эти инструкции и указания для будущего использования.**

СПЕЦИАЛЬНЫЕ ИНСТРУКЦИИ ПО ТЕХНИКЕ БЕЗОПАСНОСТИ ПРИ АККУМУЛЯТОРНОЙ ФОНАРЕ

Предупреждение: никогда не направлять световой луч непосредственно на людей или животных. Не смотреть на световой луч (даже с большого расстояния). Световой луч может стать причиной серьезных повреждений или потери зрения.

Убедитесь, что аккумуляторный фонарь не нанесет никакого ущерба при падении, если магнит не сможет удержать его на месте.

СПЕЦИАЛЬНЫЕ УКАЗАНИЯ ПО ТЕХНИКЕ БЕЗОПАСНОСТИ БАТАРЕЙ

Использовать только аккумуляторы Milwaukee типа L4B....

Аккумуляторная батарея может быть повреждена и дать течь под воздействием чрезмерных температур или повышенной нагрузки. В случае контакта с аккумуляторной кислотой немедленно промойте место контакта мылом и водой. В случае попадания кислоты в глаза промойте глаза в течении 10 минут и немедленно обратитесь за медицинской помощью.

Предупреждение! Для предотвращения опасности пожара в результате короткого замыкания, травм и повреждения изделия не опускайте инструмент, сменный аккумулятор или зарядное устройство в жидкости и не допускайте попадания жидкостей внутрь устройств или аккумуляторов. Коррозионные и проводящие жидкости, такие как соленый раствор, определенные химикаты, отбеливающие средства или содержащие их продукты, могут привести к короткому замыканию.

ИСПОЛЬЗОВАНИЕ

Аккумуляторная лампа может использоваться для освещения и без подключения к электросети.

Не пользуйтесь данным инструментом способом, отличным от указанного для нормального применения.

ПРОЦЕСС ЗАРЯДКИ

1. Подключите USB-кабель к источнику тока, напр. блоку питания, компьютеру или зарядному гнезду в автомобиле.
2. Откройте USB-крышку для получения доступа к USB-разъему.
3. Вставьте разъем USB-C в гнездо USB-C.
4. Световое кольцо вокруг кнопки включения указывает на статус зарядки:

Красный мигающий свет: заряжается, 0–49 % заряжено
Желтый мигающий свет: заряжается, 50–99 % заряжено
Зеленый постоянный свет: 100 % заряжено

Попеременное мигание красного и зеленого света: слишком холодно или влажно, аккумулятор поврежден или не установлен

Красный постоянный свет: перегрев (слишком горячо)

Если световое кольцо мигает красным и зеленым, следует проверить, правильно ли установлен аккумулятор. Для этого необходимо извлечь аккумулятор и установить заново.

Если свет аккумуляторной лампы тускнеет и световое кольцо горит постоянным красным светом, возможно, произошел перегрев аккумуляторной лампы.

Красное световое кольцо горит до тех пор, пока аккумуляторная лампа не охладится. Как только температура аккумуляторной лампы достигнет допустимого диапазона, возможны штатная зарядка и эксплуатация.

Если проблема не устранена, обратитесь в службу клиентской поддержки MILWAUKEE.

ИНДИКАТОР ЗАРЯЖЕННОСТИ АККУМУЛЯТОРА

Световое кольцо вокруг кнопки включения указывает на статус зарядки аккумулятора:

красный мигающий свет: < 3 % оставшейся емкости
красный непрерывный свет: 3–10 % оставшейся емкости
желтый непрерывный свет: 11–49 % оставшейся емкости
зеленый непрерывный свет: 50–100 % оставшейся емкости

УКАЗАНИЯ ДЛЯ ЛИТИЙ-ИОННЫХ АККУМУЛЯТОРОВ

Использование литий-ионных аккумуляторов

Перед использованием аккумулятора, которым не пользовались некоторое время, его необходимо зарядить.

Температура свыше 50°C снижает работоспособность аккумуляторов. Избегайте продолжительного нагрева или прямого солнечного света (риск перегрева).

Контакты зарядного устройства и аккумулятора должны содержаться в чистоте.

Для обеспечения оптимального срока службы аккумулятор необходимо полностью заряжать после использования прибора.

Для достижения максимально возможного срока службы аккумуляторы после зарядки следует вынимать из зарядного устройства.

При хранении аккумулятора более 30 дней: Храните аккумулятор при 27°C в сухом месте. Храните аккумулятор с зарядом примерно 30% - 50%. Каждые 6 месяцев аккумулятор следует заряжать.

Транспортировка литий-ионных аккумуляторов

Литий-ионные аккумуляторы в соответствии с предписаниями закона транспортируются как опасные грузы. Транспортировка этих аккумуляторов должна осуществляться с соблюдением местных, национальных и международных предписаний и положений.

- Эти аккумуляторы могут перевозиться по улице потребителем без дальнейших обязательств.
- При коммерческой транспортировке литий-ионных аккумуляторов экспедиторскими компаниями действуют положения, касающиеся транспортировки опасных грузов. Подготовка к отправке и транспортировка должны производиться исключительно специально обученными лицами. Весь процесс должен находиться под контролем специалиста.

При транспортировке аккумуляторов необходимо соблюдать следующие пункты:

- Убедитесь, что контакты защищены и изолированы во избежание короткого замыкания.
- Следите за тем, чтобы аккумуляторный блок не соскользнул внутри упаковки.
- Транспортировка поврежденных или протекающих аккумуляторов запрещена.

За дополнительными указаниями обратитесь к своему экспедитору.

ОБСЛУЖИВАНИЕ

Источник света в данной лампе не является сменным; по достижении им конца срока службы необходимо заменить всю лампу.

Пользуйтесь аксессуарами и запасными частями Milwaukee. В случае возникновения необходимости в замене, которая не была описана, обращайтесь в один из сервисных центров по обслуживанию электроинструментов Milwaukee (см. список сервисных организаций).

При необходимости, у сервисной службы или непосредственно у фирмы Techtronic Industries GmbH, Max-Eyth-Straße 10, 71364, Винненден, Германия, можно запросить сборочный чертеж устройства, сообщив его тип и шестизначный номер, указанный на фирменной табличке.

СИМВОЛЫ

	Пожалуйста, внимательно прочтите инструкцию по использованию перед началом любых операций с инструментом.
	ВНИМАНИЕ! ПРЕДУПРЕЖДЕНИЕ! ОПАСНОСТЬ!
	Не смотрите на включенный светоизлучатель.
	USB-порт
	Класс электробезопасности III.
	Устройство может использоваться только внутри помещений. Не допускается оставлять устройство под дождем.
	Не выбрасывайте отработавшие батареи, электрическое и электронное оборудование вместе с несортированными бытовыми отходами. Отработавшие батареи, а также электрическое и электронное оборудование должны быть утилизированы отдельно. Отработавшие батареи, аккумуляторы и источники света необходимо предварительно извлечь из оборудования. За дополнительной информацией по утилизации и сбору обратитесь в местные муниципальные органы или в розничный магазин. Нормативные требования в некоторых регионах могут обязывать розничные магазины бесплатно утилизировать отработавшее электрическое и электронное оборудование, а также отработавшие батареи. Повторное использование и переработка отработавших батарей, а также старого электрического и электронного оборудования позволяет снизить потребность в сырьевых ресурсах. Отработавшие батареи содержат среди прочего литий, а электронное и электрическое оборудование — ценные перерабатываемые материалы. Однако при ненадлежащей утилизации данные компоненты могут нанести вред окружающей среде и здоровью человека. Удалите конфиденциальную информацию с оборудования при ее наличии.
	Европейский знак соответствия
	Британский знак соответствия
	Украинский знак соответствия
	Евразийский знак соответствия



ТЕХНИЧЕСКИ ДАННИ		L4 SL550
Тип	Лампа на батерията	
Номинална мощност	4,5 W	
Напрежение на акумулатора	4 V	
USB Вход	5 V DC, 0,1 A - 2,1 A	
Време за зареждане (3,0 A)	120 min	
Светлинен поток (3,0 A)		
Висока степен	550 lm	
Ниска степен	250 lm	
Режим на място Висока степен	250 lm	
Режим на място Ниска степен	100 lm	
Продължителност на светене (3,0 A)		
Висока степен	2,0 h	
Ниска степен	4,5 h	
Режим на място Висока степен	2,0 h	
Режим на място Ниска степен	5,0 h	
Индекс на цветово възпроизвеждане (CRI)	> 80	
Цветна температура	4000 K	
Клас на защита	IP 52	
Тегло	0,33 kg	
Тегло с батерия	0,38 kg	
Препоръчителна околна температура при експлоатация	-18 °C ... +50 °C	
Препоръчителна околна температура при зареждане	+5 °C ... +40 °C	
Препоръчителни типове сменяеми акумулаторни батерии	L4B...	

▲ ПРЕДУПРЕЖДЕНИЕ! Прочетете всички указания и напътствия за безопасност.

Пропуски при спазването на указанията и напътствията за безопасност могат да доведат до токов удар, пожар и/или тежки наранявания.

Съхранявайте указанията и напътствията за безопасност за справка при нужда.

СПЕЦИАЛНИ ИНСТРУКЦИИ ЗА БЕЗОПАСНОСТ ЗА ЛАМПА НА БАТЕРИЯТА

Внимание: Никога не насочвайте светлинния лъч директно към хора или животни. Не гледайте в светлинния лъч (дори и от по-голямо разстояние). Гледането в светлинния лъч може да причини сериозни нарушения и дори загуба на зрението.

Уверете се, че акумулаторната лампа не причинява щети, ако магнитът не може да задържи лампата в позиция.

СПЕЦИАЛНИ УКАЗАНИЯ ЗА БЕЗОПАСНОСТ БАТЕРИЯ

Използвайте само акумулаторни батерии Milwaukee от типа L4B...

При екстремно натоварване или екстремна температура от повредени акумулатори може да изтече батерийна течност. При допир с такава течност веднага измийте с вода и сапун. При контакт с очите веднага изплаквайте старателно най-малко 10 минути и незабавно потърсете лекар.

Предупреждение! За да избегнете опасността от пожар, предизвикана от късо съединение, както и нараняванията и повредите на продукта, не потапяйте инструмента, сменяемата акумулаторна батерия или зарядното устройство в течности и се погрижете в уредите и акумулаторните батерии да не попадат течности. Течностите, предизвикващи корозия или провеждащи електричество, като солена вода, определени химикали, избелващи вещества или продукти, съдържащи избелващи вещества, могат да предизвикат късо съединение.

ИЗПОЛЗВАНЕ ПО ПРЕДНАЗНАЧЕНИЕ

Акумулаторната лампа може да се използва за осветление независимо от източник на електрозахранване.

Този уред може да се използва по предназначение само както е посочено.

ПРОЦЕС НА ЗАРЕЖДАНЕ

1. Включете USB кабела към източник на електрозахранване, напр. захранващ адаптер, компютър или зарядна букса в автомобила.

2. Отворете капачето на USB, за да осигурите достъп до USB връзката.

УКАЗАНИЕ: Винаги затваряйте капачето на USB, когато акумулаторната лампа не се зарежда, за да предпазите USB връзката от прах и влага.

3. Вкарайте USB-C щекера в USB-C буската.

4. Пръстеновидният светлинен индикатор около бутона за включване показва зарядния статус.

Червен пулсиращ: зареждане, 0-49% заредено

Жълт пулсиращ: зареждане, 50-99% заредено

Зелен светещ: 100% заредено

Мигач в червено/зелено: прекалено студено или влажно, неизправна акумулаторна батерия или непоставена акумулаторна батерия

Червен светещ: свръхтемпература (твърде горещо)

Ако пръстеновидният светлинен индикатор мига в червено и зелено, се уверете, че акумулаторната батерия е поставена правилно. За целта свалете акумулаторната батерия и я поставете отново.

Ако светлината на акумулаторната лампа стане по-слаба и пръстеновидният светлинен индикатор свети постоянно в червено, вероятно акумулаторната лампа е твърде гореща.

Червеният пръстеновидният светлинен индикатор свети, докато акумулаторната батерия се охлажда. Когато акумулаторната лампа отново се намира в границите на допустимия диапазон, се извършват нормалното зареждане и експлоатация.

Ако проблемът продължава да е налице, се обърнете към сервис на MILWAUKEE.

ИНДИКАТОР ЗА СЪСТОЯНИЕТО НА ЗАРЕЖДАНЕ

Пръстеновидният светлинен индикатор около бутона за включване показва зарядния статус на акумулаторната батерия:

Червена премигваща светлина: < 3% оставащ капацитет
Червена постоянна светлина: 3–10% оставащ капацитет
Жълта постоянна светлина: 11–49% оставащ капацитет
Зелена постоянна светлина: 50–100% оставащ капацитет

УКАЗАНИЯ ЗА ЛИТИЕВО-ЙОННИ АКУМУЛАТОРНИ БАТЕРИИ

Употреба на литиево-йонни акумулаторни батерии

Акумулатори, които не са ползвани по-дълго време, преди употреба да се дозаредят.

Температура над 50°C намалява мощността на акумулатора. Да се избягва по-продължително нагриване на слънце или от отопление.

Поддържайте чисти присъединителните контакти на зарядното устройство и на акумулаторната батерия.

За оптимална продължителност на живот след употреба батериите трябва да се заредят напълно.

За възможно най-дълъг експлоатационен живот, акумулаторните батерии трябва след зареждане да се отстранят от зарядното устройство.

При съхранение на батериите за повече от 30 дни: съхранявайте батерията при прибл. 27°C и на сухо място. Съхранявайте батерията при 30 до 50% от заряда. Зареждайте батерията на всеки 6 месеца.

Транспортиране на литиево-йонни акумулаторни батерии

Литиево-йонните батерии са предмет на законовите разпоредби за превоз на опасни товари.

Превозът на тези батерии трябва да се извършва в съответствие с местните, националните и международните разпоредби и регламенти.

- Потребителите могат да превозват тези батерии по пътя без допълнителни изисквания.
- Превозът на литиево-йонни батерии от транспортни компании е предмет на законовите разпоредби за превоз на опасни товари. Подготовката на превоза и самият превоз трябва да се извършват само от обучени лица. Целият процес трябва да е под професионален надзор.

Спазвайте следните изисквания при превоз на батерии:

- Уверете се, че контактите са защитени и изолирани, за да се избегне късо съединение.
- Уверете се, че няма опасност от разместване на батерията в опаковката.
- Не превозвайте повредени батерии или такива с течове.

Обърнете се към Вашата транспортна компания за допълнителни инструкции.

ПОДДРЪЖКА

Светлинният източник на тази лампа не е сменяем; когато светлинният източник достигне края на експлоатационния си живот, цялата лампа трябва да се замени.

Да се използват само аксесоари на Milwaukee и резервни части на Milwaukee. Елементи, чията подмяна не е описана, да се дадат за подмяна в сервис на Milwaukee (вижте брошурата „Гаранция и адреси на сервиси“).

При необходимост можете да поискате схема на елементите на уреда при посочване на обозначение на машината и шестцифрения номер на табелката за технически данни от Вашия сервис или директно на Techtronic Industries GmbH, Max-Eyth-Strasse 10, 71364 Winnenden, Германия.

СИМВОЛИ

	Преди пускане на уреда в действие моля прочетете внимателно инструкцията за използване.
	ВНИМАНИЕ! ПРЕДУПРЕЖДЕНИЕ! ОПАСНОСТ
	Не гледайте във включения източник на светлина.
	USB букса
	Електрически клас на защита III.
	Уредът е подходящ за използване само в помещения. Да не се излага на дъжд.
	Отпадъците от батерии, отпадъците от електрическо и електронно оборудване не трябва да се изхвърлят заедно с битовите отпадъци. Отпадъците от батерии, отпадъците от електрическо и електронно оборудване трябва да се събират и изхвърлят разделно. Преди изхвърлянето отстранявайте от уредите отпадъците от батерии, отпадъците от акумулатори и лампите. Информирайте се от местните служби или от своя специализиран търговец относно фирмите за рециклиране и местата за събиране на отпадъци. В зависимост от местните разпоредби, търговците на дребно могат да задължени да приемат безплатно върнатите обратно отпадъци от батерии и от електрическо и електронно оборудване. Дайте своя принос за намаляването на нуждите от суровини чрез повторната употреба и рециклирането на Вашите отпадъци от батерии и отпадъци от електрическо и електронно оборудване. Отпадъците от батерии (най-вече литиево-йонните батерии) и отпадъците от електрическо и електронно оборудване съдържат ценни рециклиращи се материали, които могат да повлияят отрицателно на околната среда и на Вашето здраве, ако не се изхвърлят по екологосъобразен начин. Преди изхвърлянето като отпадък изтрийте от Вашия употребяван уред евентуално наличните в него лични данни.
	Европейски знак за съответствие
	Британски знак за съответствие
	Украински знак за съответствие
	Евро-азиатски знак за съответствие



DATE TEHNICE	L4 SL550
Tip	Lampa cu acumulator
Putere nominală	4,5 W
Tensiune acumulator	4 V
USB Intrare	5 V DC, 0,1 A - 2,1 A
Durata de încărcare (3,0 A)	120 min
Flux luminos (3,0 A)	
treapta înaltă	550 lm
treapta joasă	250 lm
Modul focalizată treapta înaltă	250 lm
Modul focalizată treapta joasă	100 lm
Durată iluminare (3,0 A)	
treapta înaltă	2,0 h
treapta joasă	4,5 h
Modul focalizată treapta înaltă	2,0 h
Modul focalizată treapta joasă	5,0 h
Indice de redare cromatică (CRI)	> 80
Temperatură de culoare	4000 K
Grad de protecție	IP 52
Greutate	0,33 kg
Greutate cu baterie	0,38 kg
Temperatură ambiantă de funcționare recomandată	-18 °C ... +50 °C
Temperatura ambiantă recomandată la încărcare	+5 °C ... +40 °C
Tipuri de acumuloare recomandate	L4B...

AVERTIZARE! Citiți toate indicațiile de siguranță și toate instrucțiunile. Nerespectarea indicațiilor de avertizare și a instrucțiunilor poate provoca electrocutare, incendii și/sau răniiri grave.

Păstrați toate indicațiile de avertizare și instrucțiunile în vederea utilizărilor viitoare.

INDICAȚII SPECIALE DE SIGURANȚĂ PENTRU LAMPA CU ACUMULATOR

Atenționare: Nu îndreptați niciodată fascicolul luminos direct înspre persoane sau animale. Nu priviți în fascicolul luminos (nici măcar de la distanță mai mare). Privitul în fascicolul luminos poate provoca răniiri grave sau chiar pierderea vederii.

Asigurați-vă că lampa acumulatorului nu provoacă daune, în cazul în care magnetul nu poate ține lampa în poziție.

INSTRUCȚIUNI SPECIALE DE SIGURANȚĂ BATERIE

Utilizați numai acumulatorii Milwaukee de tipul L4B...

Acidul se poate scurge din acumulatorii deteriorați la încărcături sau temperaturi extreme. În caz de contact cu acidul din acumulator, spălați imediat cu apă și săpun. În caz de contact cu ochii, clătiți cu atenție timp de cel puțin 10 minute și apelați imediat la îngrijire medicală.

Avertizare! Pentru a reduce pericolul unui incendiu și evitarea răniirilor sau deteriorarea produsului în urma unui scurtcircuit nu imersați scula, acumulatorul de schimb sau încărcătorul în lichide și asigurați-vă să nu pătrundă lichide în aparate și acumulatori. Lichidele corosive sau cu conductibilitate, precum apa sărată, anumite substanțe chimice și înalbitori sau produse ce conțin înalbitori, pot provoca un scurtcircuit.

CONDIȚII DE UTILIZARE SPECIFICATE

Lampa cu acumulator se poate utiliza ca dispozitiv pentru iluminat, indiferent de existența sau nu a unei conexiuni la rețea.

Nu utilizați acest produs în alt mod decât cel stabilit pentru utilizare normală

OPERAȚIA DE ÎNCĂRCARE

1. Conectați cablul USB la o sursă de curent, de exemplu la un bloc de alimentare, computer sau priză de încărcare din mașină.
2. Deschideți capacul USB, pentru a ajunge la conexiunea USB. NOTĂ: Închideți întotdeauna capacul USB atunci când lampa cu acumulator nu e la încărcat, pentru a proteja conexiunea USB de praf și umiditate.
3. Introduceți conectorul USB-C în mufa USB-C.
4. Inelul luminos din jurul butonului de pornire indică starea încărcării:

Roșu, impulsuri: încărcare, încărcat 0-49%

Galben, impulsuri: încărcare, încărcat 50-99%

Verde continuu: încărcat 100 %

Roșu/verde intermitent: prea rece sau prea ud, acumulator defect sau nici un acumulator introdus

Roșu continuu: temperatură excesivă (prea fierbinte)

Atunci când inelul luminos se aprinde intermitent în roșu sau verde, asigurați-vă că acumulatorul este corect introdus. Pentru aceasta scoateți și introduceți la loc acumulatorul.

Atunci când lumina lămpii cu acumulator se închide la culoare, iar inelul luminos luminează continuu în roșu, este posibil ca lampa cu acumulator să fie prea fierbinte.

Inelul luminos roșu va lumina până când lampa cu acumulator se răcește. Imediat ce lampa cu acumulator ajunge în intervalul admis, se trece la operația de încărcare și la funcționarea normală.

Dacă problema persistă, adresați-vă unui centru de Asistență Clienți MILWAUKEE.

INDICAREA STĂRII DE ÎNCĂRCARE

Inelul luminos din jurul butonului de pornire indică starea de încărcare a acumulatorului:

Lumină roșie intermitentă: capacitate rămasă < 3 %

Lumină roșie continuă: capacitate rămasă 3-10 %

Lumină galbenă continuă: capacitate rămasă 11-49 %

Lumină verde continuă: capacitate rămasă 50-100 %

INDICAȚII PENTRU ACUMULATORII LI-ION

Utilizarea acumulatorilor Li-Ion

Acumulatorii care nu au fost utilizați o perioadă de timp trebuie reîncărcați înainte de utilizare

Temperatura mai mare de 50°C reduce performanța acumulatorului. Evitați expunerea prelungită la căldură sau radiație solară (risc de supraîncălzire)

Contactele încărcătoarelor și acumulatorului trebuie păstrate curate.

În scopul optimizării duratei de funcționare, bateriile trebuie reîncărcate complet după utilizare.

Pentru o durată de viață cât mai lungă, acumulatorii ar trebui scoși din încărcător după încărcare.

La depozitarea acumulatorilor mai mult de 30 zile:

Acumulatorii se depozitează la cca. 27°C și la loc uscat.

Acumulatorii se depozitează la nivelul de încărcare de cca. 30%-50%.

Acumulatorii se încarcă din nou la fiecare 6 luni.

Transportul acumulatorilor Li-Ion

Acumulatorii cu ioni de litiu cad sub incidența prescripțiilor legale pentru transportul de mărfuri periculoase.

Transportul acestor acumulatori trebuie să se efectueze cu respectarea prescripțiilor și reglementărilor pe plan local, național și internațional.

- Consumatorilor le este permis transportul rutier nerestricționat al acestui tip de acumulatori.
- Transportul comercial al acumulatorilor cu ioni de litiu prin intermediul firmelor de expediție și transport este supus reglementărilor transportului de mărfuri periculoase. Pregătirile pentru expediție și transportul au voie să fie efectuate numai de către personal instruit corespunzător. Întregul proces trebuie asistat în mod competent.

Următoarele puncte trebuie avute în vedere la transportul acumulatorilor:

- Pentru a se evita scurtcircuite, asigurați-vă de faptul că sunt protejate și izolate contactele.
- Aveți grijă ca pachetul de acumulatori să nu poată aluneca în altă poziție în interiorul ambalajului său.
- Este interzis transportarea unor acumulatori deteriorați sau care pierd lichid.

Pentru indicații suplimentare adresați-vă firmei de expediție și transport cu care colaborați.

ÎNȚREȚINERE

Sursa de lumină a acestei lămpi nu se poate înlocui; atunci când sursa de lumină ajunge la capătul duratei sale de viață, trebuie înlocuită lampa în întregime.

Utilizați numai accesorii și piese de schimb Milwaukee. Dacă unele din componente care nu au fost descrise trebuie înlocuite, vă rugăm contactați unul din agenții de service Milwaukee (vezi lista noastră pentru service / garanți

Dacă este necesar, puteți solicita de la centrul dvs. de service pentru clienți sau direct la Techtronic Industries GmbH, Max-Eyth-Strasse 10, 71364 Winnenden, Germania un desen descompus al aparatului prin indicarea tipului de aparat și a numărului cu șase cifre de pe tablăta indicatoare.

SIMBOLURI



Va rugăm citiți cu atenție instrucțiunile înainte de pornirea mașinii



PERICOL! AVERTIZARE! ATENȚIE!



Nu vă uitați în sursa de lumină pornită.



Racord USB



Clasă de protecție electrică III.



Acest aparat este recomandat doar pentru utilizare în interior. Nu expuneți niciodată aparatul la ploaie.



Deșeurile de baterii, deșeurile de echipamente electrice și electronice nu se elimină ca deșeurii municipale nesortate. Deșeurile de baterii și deșeurile de echipamente electrice și electronice trebuie colectate separat. Deșeurile de baterii, deșeurile de acumulatori și materialele de iluminat trebuie îndepărtate din echipamente. Informați-vă de la autoritățile locale sau de la comercianții acreditați în legătură cu centrele de reciclare și de colectare. În conformitate cu reglementările locale retailerii pot fi obligați să colecteze gratuit bateriile uzate și deșeurile de echipamente electrice și electronice. Contribuția dumneavoastră la reutilizarea și reciclarea deșeurilor de baterii și a deșeurilor de echipamente electrice și electronice contribuie la reducerea cererii de materii prime. Deșeurile de baterii și deșeurile de echipamente electrice și electronice conțin materiale reciclabile valoroase, care pot avea un impact negativ asupra mediului și sănătății umane, în cazul în care nu sunt eliminate în mod ecologic. În cazul în care pe echipamente au fost înregistrate date cu caracter personal, acestea trebuie șterse înainte de eliminarea echipamentelor ca deșeurii.



Marcă de conformitate europeană



Marcaj de conformitate Regatul Unic



Marcă de conformitate ucraineană



Marcă de conformitate eurasiatică



ТЕХНИЧКИ ПОДАТОЦИ		L4 SL550
Тип на дизајн	Светилка за акумулатор	
Номинална моќност	4,5 W	
Волтажа на батеријата	4 V	
USB Влез	5 V DC, 0,1 A - 2,1 A	
Време на полнење (3,0 A)	120 min	
Светлосен ток (3,0 A)		
високо ниво	550 lm	
ниско ниво	250 lm	
Модусодус спот високо ниво	250 lm	
Модусодус спот ниско ниво	100 lm	
Време на осветлување (3,0 A)		
високо ниво	2,0 h	
ниско ниво	4,5 h	
Модусодус спот високо ниво	2,0 h	
Модусодус спот ниско ниво	5,0 h	
Индекс на репродукција на боја (CRI)	> 80	
Температура на бојата	4000 K	
Заштитна класа	IP 52	
Тежина	0,33 kg	
Тежина со батерија	0,38 kg	
Препорачана температура на околината за време на работа	-18 °C ... +50 °C	
Препорачана температура на околината при полнење	+5 °C ... +40 °C	
Препорачани типови на заменливи батерии	L4B...	

ВНИМАНИЕ! Прочитајте ги безбедносните напомени и упатства. Заборавање на почитувањето на безбедносните упатства и инструкции можат да предизвикаат електричен удар, пожар и/или тешки повреди. **Сочувајте ги сите безбедносни упатства и инструкции за во иднина.**

СПЕЦИЈАЛНИ БЕЗБЕДНОСНИ ИНСТРУКЦИИ ЗА СВЕТИЛКА ЗА АКУМУЛАТОР

Предупредување: никогаш не го насочувајте светлинскиот зрак директно на лица ниту животни. Не гледајте во светлинскиот зрак (не правете го тоа ниту од поголема оддалеченост). Гледањето во светлинскиот зрак може да предизвика сериозни повреди или губење на силата за гледање.

Осигурете се дека светилката на батерија нема да предизвика штета ако магнетот не може да ја држи светилката на место.

СПЕЦИЈАЛНИ БЕЗБЕДНОСНИ УПАТСТВА БАТЕРИЈА

Користете само акумулаторски батерии Milwaukee од тип L4B....

Киселината од оштетените батериите може да истече при екстреман напон или температури. Доколку дојдете во контакт со исатата, измијте се веднаш со сапун и вода. Во случај на контакт со очите плакнете ги убаво најмалку 10 минути и задолжително одете на лекар.

Предупредување! За да избегнете опасноста од пожар, од наранувања или од оштетување на производот, коишто ги создава краток спој, не ја потопувајте во течност алатката, заменливата батерија или полначот и пазете во уредите и во батериите да не проникнуваат течности. Корозивни или електроспроволдиви течности, како солена вода, одредени хемикалии, избелувачки препарати или производи кои содржат избелувачки супстанции, можат да предизвикаат краток спој.

СПЕЦИФИЦИРАНИ УСЛОВИ НА УПОТРЕБА

Сијалицата на батерија може да се употребува и како посебно расветно тело, без притоа да се користи продолжен кабел.

Не го користете овој производ на било кој друг начин освен пропишаниот за нормална употреба.

ПРОЦЕС НА ПОЛНЕЊЕ

1. Поврзете го USB-кабелот со извор на струја, нпр. адаптер, компјутер или контакт за полнење во автомобилот.
2. Отворете го USB-капачето за да ја откриете USB-портата. **СОВЕТ:** секогаш затворајте го USB-капачето кога светилката на батерија не се полни за да ја заштитите USB-портата од прашина и влага.
3. Вметнете го приклучокот USB-C во портата USB-C.
4. Светлосниот прстен околу копчето за вклучување го покажува статусот на полнење:

Пулсирачко црвено: полноње, 0-49 % наполнето

Пулсирачко жолто: полноње, 50-99 % наполнето

Светлечко зелено: 100 % наполнето

Трепкачко црвено/зелено: премногу ладно или влажно, батеријата е неисправна или не е вметната батерија

Светлечко црвено: Превисока температура (премногу топло)

Ако светлосниот прстен трепка црвено и зелено, осигурете се дека батеријата е правилно вметната. За оваа намена отстранете ја батеријата и повторно ставете ја.

Ако светлото на светилката на батерија се намали и светлосниот прстен свети постојано црвено, светилката на батерија може да е премногу жешка.

Црвениот прстен свети додека светилката на батерија не се олади. Штом светилката на батерија е во дозволеният опсег, ќе се изврши нормално полноње и работа.

Ако проблемот продолжи, контактирајте со сервисен центар за корисници на MILWAUKEE.

ПРИКАЗ НА СОСТОЈБА НА ПОЛНЕЊЕ

Светлосниот прстен околу копчето за вклучување го покажува статусот на полнење на батеријата:

Црвена трепкава светлина: преостанат капацитет < 3 %
Црвена стална светлина: преостанат капацитет 3-10 %
Жолта стална светлина: преостанат капацитет 11-49 %
Зелена стална светлина: преостанат капацитет 50-100 %

УПАТСТВА ЗА ЛИТИУМ-ЈОНСКИ БАТЕРИИ

Употреба на литиум-јонски батерии

Батриите кои не биле користени подолго време треба да се наполнат пред употреба.

Температура повисока од 50°C го намалуваат траењето на батериите. Избегнувајте подолго изложување на батериите на високи температури или сонце (ризик од прегревање).

Клемите на полначот и батериите мора да се одржуваат чисти.

За оптимален работен век батериите мора да се наполнат целосно по употреба.

За што е можно подолг век на траење, апаратите после нивното полноње треба да бидат извадени од полначот за батерии.

Во случај на складирање на батеријата подолго од 30 дена: Акумулаторот да се чува на температура од приближно 27°C и на суво место.

Акумулаторот да се складира на приближно 30%-50% од состојбата на наполнетост.

Акумулаторот повторно да се наполни на секои 6 месеци.

Транспорт на литиум-јонски батерии

Литиум-јонските батерии подлежат на законските одредби за транспорт на опасни материи.

Транспортот на овие батерии мора да се врши согласно локалните, националните и меѓународните прописи и одредби.

- Потрошувачите на овие батерии може да вршат непречен патен транспорт на истите.
- Комерцијалниот транспорт на литиум-јонски батерии од страна на шпедитерски претпријатија подлежат на одредбите за транспорт на опасни материи. Подготовките за шпедиција и транспорт треба да ги вршат исклучиво соодветно обучени лица. Целокупниот процес треба да биде стручно надгледуван.

При транспортот на батерии треба да се внимава на следното:

- Осигурајте се дека контактите се заштитени и изолирани, а сето тоа со цел да се избегнат кратки споеви.
- Внимавајте да не дојде до изместување на батериите во нивната амбалажа.
- Забранет е транспорт на оштетени или протечени литиум-јонски батерии.

За понатамошни инструкции обратете се до Вашето шпедитерско претпријатие.

ОДРЖУВАЊЕ

Изворот на светлина на оваа светилка не е заменлив; кога изворот на светлина ќе го достигне крајот на својот животен век, целата светилка мора да се замени.

Користете само Milwaukee додаточи и резервни делови. Доколку некои од компонентите кои не се опишани треба да бидат заменети, Ве молиме контактирајте ги сервисните агенти на Milwaukee (консултирајте ја листата на адреси).

При потреба може да се побара експлозионен цртеж на апаратот со наведување на машинскиот тип и шестоцифрениот број на табличката со учинокот или во Вашата корисничка служба или директно кај Techtronic Industries GmbH, Max-Eyth-Straße 10, 71364 Winnenden, Германија.

СИМБОЛИ

	Ве молиме пред да ја стартувате машината обрнете внимание на упатствата за употреба.
	ВНИМАНИЕ! ПРЕДУПРЕДУВАЊЕ! ОПАСНОСТ!
	Да не се гледа во вклучен извор на светлина.
	USB приклучок
	Електрична заштита од класа III.
	Овој алат е исклучиво за внатрешна употреба. Никогаш не го изложувајте алатот на дожд.
	Не отстранувајте ги отпадните батерии, отпадната електрична и електронска опрема како несортиран комунален отпад. Отпадните батерии и отпадната електрична и електронска опрема мора да се собираат посебно. Отпадните батерии, отпадните акумулатори и отпадните извори на светлина треба да се отстранат од опремата. Проверете кај вашиот локален орган или продавач за совети за рециклирање и место за собирање. Во зависност од локалните регулативи, трговците на мало може да се обврзани бесплатно да ги преземаат искористените батерии, како и отпадната електрична и електронска опрема. Вашиот придонес за повторна употреба и рециклирање на отпадните батерии и отпадната електрична и електронска опрема помага да се намали побарувачката на сировини. Отпадните батерии, посебно оние што содржат литиум, и отпадната електрична и електронска опрема содржат вредни материјали за рециклирање, кои може негативно да влијаат на животната средина и на здравјето на луѓето доколку не се отстранат на еколошки компатибилен начин. Избришете ги личните податоци од отпадната опрема, доколку ги има.
	Европска ознака за сообразност
	Ознака за сообразност на ОК
	Украинска ознака за сообразност
	Евроазиатска ознака за сообразност



ТЕХНІЧНІ ХАРАКТЕРИСТИКИ		L4 SL550
Тип конструкції	Акумуляторний ліхтар	
Номинальна потужність	4,5 W	
Напруга знімної акумуляторної батареї	4 V	
USB Вхід	5 V DC, 0,1 A - 2,1 A	
Тривалість зарядки (3,0 A)	120 min	
Сила світла (3,0 A)		
високий рівень	550 lm	
низький рівень	250 lm	
Режим точкового високий рівень	250 lm	
Режим точкового низький рівень	100 lm	
Тривалість світіння (3,0 A)		
високий рівень	2,0 h	
низький рівень	4,5 h	
Режим точкового високий рівень	2,0 h	
Режим точкового низький рівень	5,0 h	
Коефіцієнт передачі кольору (CRI)	> 80	
Кольорова температура	4000 K	
Клас захисту	IP 52	
Вага	0,33 kg	
Вага з акумуляторною батареєю	0,38 kg	
Рекомендована температура довкілля під час експлуатації	-18 °C ... +50 °C	
Рекомендована температура довкілля під час заряджання	+5 °C ... +40 °C	
Рекомендований тип змінної акумуляторної батареї	L4B...	

▲ ПОПЕРЕДЖЕННЯ! Прочитайте всі вказівки з техніки безпеки та інструкції. Упущення при дотриманні вказівок з техніки безпеки та інструкції можуть призвести до ураження електричним струмом, пожежі та/або тяжких травм. **Зберігайте всі вказівки з техніки безпеки та інструкції на майбутнє.**

СПЕЦІАЛЬНІ ВКАЗІВКИ З ТЕХНІКИ БЕЗПЕКИ У РАЗІ ВИКОРИСТАННЯ АКУМУЛЯТОРНИЙ ЛІХТАР

Попередження: Ніколи не спрямовувати промінь світла прямо на людей або тварин. Не дивитись в промінь світла (навіть з великої відстані). Якщо дивитись у промінь світла, то це може призвести до серйозних пошкоджень або до втрати зору.

Переконайтеся, що світильник не спричинить жодної шкоди, якщо магніт не зможе утримувати його в потрібному положенні.

СПЕЦІАЛЬНІ ВКАЗІВКИ З ТЕХНІКИ БЕЗПЕКИ ДЛЯ АКУМУЛЯТОРНИХ БАТАРЕЙ

Використовувати лише акумулятори Milwaukee типу L4B...

При екстремальному навантаженні або при екстремальній температурі з пошкодженої змінної акумуляторної батареї може витікати електроліт. При потрапленні електроліту на шкіру його негайно необхідно змити водою з милом. При потрапленні в очі їх необхідно негайно ретельно промити, щонайменше 10 хвилин, та негайно звернутися до лікаря.

Попередження! Для запобігання небезпечі пожежі в результаті короткого замикання, травмат і пошкодження виробів не занурюйте інструмент, змінний акумулятор або зарядний пристрій у рідину і не допускайте потраплення рідини всередину пристроїв або акумуляторів. Корозійні і струмопровідні рідини, такі як солоний розчин, певні хімікати, вибілювальні засоби або продукти, що їх містять, можуть призвести до короткого замикання.

ВИКОРИСТАННЯ ЗА ПРИЗНАЧЕННЯМ

Акумуляторна лампа може використовуватися для освітлення і без підключення до електромережі.

Цей прилад можна використовувати тільки за призначенням так, як вказано в цьому документі.

ПРОЦЕС ЗАРЯДЖАННЯ

1. Приєднайте кабель USB до джерела струму, наприклад блока живлення, комп'ютера або роз'єму для заряджання в автомобілі.

2. Зніміть заглушку порту USB, щоб відкрити доступ до роз'єму USB.

ПРИМІТКА: коли індикатор акумулятора не заряджається, завжди закривайте порт USB заглушкою, щоб захистити роз'єм USB від потраплення пилу та вологи.

Вставте штекер USB Type-C у гніздо USB Type-C.

Світлове кільце навколо кнопки живлення показує рівень заряду:

Пульсує червоним кольором: заряджання, рівень заряду 0–49 %

Пульсує жовтим кольором: заряджання, рівень заряду 50–99 %

Світлиться зеленим: рівень заряду 100 %

Блимає червоним/зеленим: занадто холодно або волого, акумулятор несправний або акумулятор не вставлено

Світлиться червоним: перегрівання (занадто висока температура)

Якщо світлове кільце блимає червоним та зеленим, треба переконатися, що акумулятор встановлено правильно. Для цього слід вийняти акумулятор і встановити знову.

Якщо світло від індикатора акумулятора стає темнішим, а світлове кільце безперервно світлиться червоним, можливо, індикатор акумулятора занадто гарячий.

Кільце продовжуватиме світлитися червоним, доки не знизиться температура індикатора акумулятора. Зойно індикатор батареї буде в межах допустимого діапазону, почнетесь нормальне заряджання та робота.

Якщо проблему не усунуто, зверніться до центру обслуговування клієнтів MILWAUKEE.

ІНДИКАЦІЯ СТАНУ ЗАРЯДКИ

Світлове кільце навколо кнопки живлення показує рівень заряду акумулятора:

червоне блимаюче світло: < 3 % ємності, що залишилася
червоне постійне світло: 3–10 % ємності, що залишилася
жовте постійне світло: 11–49 % ємності, що залишилася
зелене постійне світло: 50–100 % ємності, що залишилася

ВКАЗІВКИ ЩОДО ЛІТІЙ-ІОННИХ АКУМУЛЯТОРІВ

Застосування літій-іонних акумуляторів

Акумуляторну батарею, що не використовувалася тривалий час, перед використанням необхідно підзарядити.

Температура понад 50 °C зменшує потужність акумуляторної батареї. Уникати тривалого нагрівання сонячними променями або системою обігріву.

З'єднувальні контакти зарядного пристрою та акумуляторної батареї повинні бути чистими.

Для забезпечення оптимального строку експлуатації акумуляторні батареї після використання необхідно повністю зарядити.

Для забезпечення максимально можливого терміну експлуатації акумуляторні батареї після зарядки необхідно виймати з зарядного пристрою.

При зберіганні акумуляторної батареї понад 30 днів: Зберігати акумуляторну батарею при температурі приблизно 27 °C в сухому місці.

Зберігати акумуляторну батарею в стані зарядки приблизно 30-50 %.

Кожні 6 місяців знову заряджати акумуляторну батарею.

Транспортування літій-іонних акумуляторів

Літій-іонні акумуляторні батареї підпадають під законоположення про перевезення небезпечних вантажів.

Транспортування таких акумуляторних батарей повинно відбуватися із дотриманням місцевих, національних та міжнародних приписів та положень.

- Споживачі можуть без проблем транспортувати ці акумуляторні батареї по вулиці.
- Комерційне транспортування літій-іонних акумуляторних батарей експедиторськими компаніями підпадає під положення про транспортування небезпечних вантажів. Підготовку до відправлення та транспортування можуть здійснювати виключно особи, які пройшли відповідне навчання. Весь процес повинні контролювати кваліфіковані фахівці.

При транспортуванні акумуляторних батарей необхідно дотримуватись зазначених далі пунктів:

- Переконайтеся в тому, що контакти захищені та ізольовані, щоб запобігти короткому замиканню.
- Слідкуйте за тим, щоб акумуляторна батарея не переміщувалася всередині упаковок.
- Пошкоджені акумуляторні батареї, або акумуляторні батареї, що потекли, не можна транспортувати.

Для отримання подальших вказівок звертайтеся до своєї експедиторської компанії.

ОБСЛУГОВУВАННЯ

джерело світла цієї лампи не є змінним; після закінчення терміну служби джерела світла необхідно замінити всю лампу.

Використовувати тільки комплектуючі та запчастини Milwaukee. Деталі, заміна яких не описується, замінювати тільки в відділі обслуговування клієнтів Milwaukee (зверніть увагу на брошуру „Гарантія / адреси сервісних центрів“).

У разі необхідності можна запросити креслення з зображенням вузлів машини в перспективному вигляді, для цього потрібно звернутися в ваш відділ обслуговування клієнтів або безпосередньо в Techtronid Industries GmbH, Max-Eyth-Straße 10, 71364 Winnenden, Німеччина, та вказати

тип машини та шестизначний номер на фірмовій табличці з даними машини.

СИМВОЛИ

	Уважно прочитайте інструкцію з експлуатації перед введенням приладу в дію.
	УВАГА! ПОПЕРЕДЖЕННЯ! НЕБЕЗПЕЧНО!
	Не дивіться на ввімкнутий світловипромінювач.
	USB-роз'єм
	Клас електрозахисту III.
	Пристрій підходить тільки для використання в приміщеннях, не виставляти пристрій під дощ.
	Не утилізуйте відпрацьовані батареї й відпрацьоване електричне та електронне обладнання разом з змішаними побутовими відходами. Відпрацьовані батареї, відпрацьоване електричне та електронне обладнання необхідно збирати окремо. Відпрацьовані батареї, відпрацьовані акумулятори, відпрацьовані джерела світла повинні бути вилучені з обладнання. Зверніться до місцевих органів влади або роздрібного продавця за порадою щодо утилізації та пункту збору. Відповідно до місцевих постанов, роздрібні продавці можуть бути зобов'язані безкоштовно збирати назад відпрацьовані акумулятори, електричне та електронне обладнання. Ваш внесок до повторного вживання та переробки відпрацьованих батарейок і відпрацьованого електричного та електронного обладнання допомагає зменшити попит на сировину. Відпрацьовані батареї, зокрема, що містять літій, і відпрацьоване електричне та електронне обладнання містять цінні матеріали, які можуть бути перероблені, та мають негативний вплив на довкілля й здоров'я людей, якщо не будуть утилізовані у безпечний для довкілля спосіб. Видаліть особисті дані з відпрацьованого обладнання, якщо такі є.
	Європейський знак відповідності
	Британський знак відповідності
	Український знак відповідності
	Євразійський знак відповідності

البيانات الفنية
الطراز
التردد الإسمي
فولطية البطارية
USB منفذ الإدخال
مدة الشحن (A 3,0)
التدفق الضوئي (A 3,0)
مستوى مرتفع
مستوى منخفض
وضع الرياضة مستوى مرتفع
وضع الرياضة مستوى منخفض
فترة الإضاءة (A 3,0)
مستوى مرتفع
مستوى منخفض
وضع الرياضة مستوى مرتفع
وضع الرياضة مستوى منخفض
دليل جودة الضوء
درجة حرارة الضوء
فئة الحماية
الوزن
وزن الجهاز بالبطارية
درجة الحرارة الموصى بها عند التشغيل
درجة حرارة الجو المحيط الموصى بها عند الشحن
أنواع البطاريات الموصى بها

L4 SL550
مصباح البطارية
4,5 W
4 V
5 V DC, 0,1 A - 2,1 A
120 min
550 lm
250 lm
250 lm
100 lm
2,0 h
4,5 h
2,0 h
5,0 h
> 80
4000 K
IP 52
0,33 kg
0,38 kg
-18 °C ... +50 °C
+5 °C ... +40 °C
L4B...

⚠ تحذير!

اقرأ جميع تحذيرات السلامة وجميع التعليمات، بما فيها. قد يؤدي الفشل في مراعاة التحذيرات والتعليمات إلى التعرض للإصابة بصدمة كهربية أو الحرق أو إصابة خطيرة. احتفظ بجميع التنبيهات والتعليمات للرجوع إليها مستقبلاً.

تعليمات أمان خاصة بمصباح البطارية

تحذير: لا توجه شعاع الضوء على الأشخاص أو الحيوانات كما لا تحدد فيه أنت شخصياً (ولا حتى عن بعد).. فالتحديد في شعاع الضوء قد يؤدي إلى إصابة خطيرة أو إلى فقدان الرؤية.

تحقق من أن مصباح الإنارة بالبطارية قابلة للشحن لن يتسبب في أضرار ، إذا لم يستطع المغناطيس الحفاظ على المصباح في الموضع.

تعليمات السلامة للبطارية

استخدم فقط البطاريات التي يعاد شحنها من Milwaukee طراز L4B....

قد يتسرب حامض البطارية من البطاريات التالفة في ظروف الحمل الزائد بدرجة كبيرة أو في درجات الحرارة الشديدة، في حالة ملامسة حامض البطارية اغسل يديك فوراً بالماء والصابون. في حالة ملامسة السائل للعينين اشطفهما جيداً لمدة 10 دقائق على الأقل واطلب العناية الطبية فوراً.

تحذير! لتجنب أخطار الحرق أو الإصابة أو الإضرار بالمنتج التي تنجم عن الماس الكهربائي، لا تعمر الأداة أو البطارية القابلة للاستبدال أو جهاز الشحن في السوائل وأحرص على أن لا تصل السوائل إلى داخل الجهاز والبطارية. السوائل المؤدية للتآكل أو الموصلة للتيار الكهربائي، مثل الماء المالح ومركبات كيميائية معينة ومواد التبييض أو المنظفات التي تشتمل على مواد تبيض، يمكن أن تؤدي إلى حدوث ماس كهربائي.

شروط الاستخدام المحددة

يمكن استخدام اللبنة التي تعمل بالبطارية القابلة للشحن كإضاءة مستقلة عن مصدر التيار.

لا تستخدم هذا المنتج بأي طريقة أخرى غير مصرح بها للاستخدام العادي.

إرشادات خاصة ببطاريات أيون الليثيوم القابلة للشحن

استخدام بطاريات أيون الليثيوم القابلة للشحن

يجب إعادة شحن البطارية غير المستخدمة لفترة قبل الاستخدام.

تقلل درجات الحرارة التي تتجاوز 50° سيلزيوس (122° فهرنهايت) من أداء البطارية. تجنب التعرض الزائد للحرارة أو أشعة الشمس (خطر التسخين)..

يجب الحفاظ على مواضع اتصال الشواحن و البطاريات القابلة للشحن نظيفة.

للحصول على فترة استخدام مثالية، يجب شحن البطاريات تماماً، بعد الاستخدام.

للحصول على أطول عمر ممكن للبطارية، انزع البطاريات القابلة للشحن من الشاحن بمجرد شحنها تماماً.

لتحزين البطارية أكثر من 30 يوم:

خزن البطارية بحيث تكون درجة الحرارة أقل من 27° سيلزيوس وبعيداً عن أي رطوبة خزن البطارية مشحونة بنسبة تتراوح بين 30%-50% اشحن البطارية كامتداد، وذلك كل ستة أشهر من التخزين.

نقل بطاريات أيون الليثيوم القابلة للشحن

تخضع بطاريات الليثيوم أيون لشروط قوانين نقل السلع الخطرة.

ويجب نقل هذه البطاريات وفقاً للأحكام والقوانين المحلية والوطنية والدولية.

- يمكن للمستخدم نقل البطاريات برأ دون الخضوع لشروط أخرى.
- يخضع النقل التجاري لبطاريات الليثيوم أيون عن طريق الغير إلى قوانين نقل السلع الخطرة. يتعين أن يقوم أفراد مدربون جيداً بالإعداد لعملية النقل والقيام بها بصحبة خبراء مثلهم.

متى تُنقل البطاريات:

- عند التأكد من حماية أطراف توصيل البطارية وعزلها تجنباً لحدوث قصر بالدائرة.
- عند التأكد من حماية حزمة البطارية من الحركة داخل صندوق التعبئة.
- يُرجى عدم نقل البطاريات التي بها تشققات أو تسربات.

يُرجى البحث مع شركة الشحن عن نصيحة أخرى

الصيانة

مصدر ضوء هذا المصباح غير قابل للتبديل؛ عندما يصل مصدر الضوء إلى نهاية عمره الافتراضي ، يجب استبدال المصباح بالكامل.

استخدم فقط ملحقات ميلوكي وكذلك قطع غيار ميلوكي. إذا كانت المكونات التي يجب تغييرها غير متوفرة، يرجى الاتصال بأحد عملاء صيانة ميلوكي (انظر قائمة عنوانين الضمان/الصيانة الخاصة بنا).

عند الحاجة يمكن طلب رمز انفجار الجهاز بعد ذكر طراز الآلة والرقم السداسي المذكور على بطاقة طاقة الآلة لدى جهة خدمة العملاء أو مباشرة لدى شركة

Techtronic Industries GmbH
Max-Eyth-Straße 10
Winnenden 71364
ألمانيا

زومرلا

يرجى قراءة التعليمات بعناية قبل بدء تشغيل الجهاز.

تنبيه! تحذير! خطر!

لا تنظر في مصدر الضوء المضيء.

منفذ USB

مستوى الحماية الكهربائية III.

هذه الأداة مناسبة للاستخدام الداخلي فقط. لا تُعرَّض الآلة للمطر مطلقاً.

يحظر التخلص من البطاريات القديمة والأجهزة الكهربائية والإلكترونية القديمة سوياً مع القمامة المنزلية. يجب جمع البطاريات القديمة والأجهزة الكهربائية والإلكترونية القديمة والتخلص منها بشكل منفصل. انزع البطاريات القديمة والمراكم القديمة والمصابيح من الأجهزة قبل التخلص منها.

الرجاء الاستفسار لدى الجهات الرسمية في المكان أو لدى التجار المتخصصين عن مواقع إعادة الاستغلال ومواقع الجمع وفقاً للوائح المحلية، قد يطلب من تجار التجزئة استعادة البطاريات القديمة والأجهزة الكهربائية والإلكترونية القديمة مجاناً. ساهم في الحد من الحاجة إلى المواد الخام عن طريق إعادة استخدام البطاريات القديمة والأجهزة الكهربائية والإلكترونية القديمة الخاصة بك وإعادة تدويرها.

تحتوي البطاريات القديمة (وعلى الأخص بطاريات أيون الليثيوم) والأجهزة الكهربائية والإلكترونية القديمة على مواد قيمة وقابلة لإعادة التدوير يمكن أن يكون لها آثار سلبية على البيئة وصحتك في حالة عدم التخلص منها على نحو يتماشى مع البيئة.

قبل التخلص من بحو البيانات الشخصية التي قد تكون على جهازك القديم.

علامة التوافق الأوروبية

علامة الملائمة البريطانية

علامة التوافق الأوكرانية

علامة التوافق الأوروبية الآسيوية

Copyright 2023
Techtronic Industries GmbH
Max-Eyth-Str. 10
71364 Winnenden
Germany
+49 (0) 7195-12-0
www.milwaukeeetool.eu

Techtronic Industries (UK) Ltd
Parkway
Marlow SL7 1YL
UK

(04.23)
4931 4706 32